





**Título do Documento:**

Rede de Distribuição Aérea Urbana e Rural: Estruturas

**Tipo: FECO-D-01**

Norma Técnica e Padronização

	<b>Tipo:</b> Norma Técnica e Padronização	Página 1 de 245
	<b>Área de Aplicação:</b> Distribuição de Energia Elétrica AT/BT	<b>FECO-D-01</b>
	<b>Título do Documento:</b> Rede de Distribuição Aérea Urbana e Rural: Estruturas	

As sugestões deverão ser enviadas à Federação das Cooperativas de Energia do Estado de Santa Catarina - FECOERUSC:

Departamento Técnico FECOERUSC;

Grupo Revisor: edição Outubro/2010;

Endereço: Rodovia SC 444, km 04 Rua Linha Três Ribeirões;

Bairro: Liri;

Cidade: Içara - SC;



Cep: 88820-000;

Fone Fax: (0xx48) 3462 - 0581;

Coordenação do Programa de Padronização do Sistema FECOERUSC;

Contato e-mail: [fecoerusc@fecoerusc.coop.br](mailto:fecoerusc@fecoerusc.coop.br) .

Elaborado por: PPCT - FECOERUSC	Aprovado por: Eng. João Belmiro Freitas	Data de início da vigência: 01/10/2010	<b>Versão: 01/10</b>
------------------------------------	--	---	----------------------



	<b>Tipo:</b> Norma Técnica e Padronização	Página 2 de 245
	<b>Área de Aplicação:</b> Distribuição de Energia Elétrica AT/BT	<b>FECO-D-01</b>
	<b>Título do Documento:</b> Rede de Distribuição Aérea Urbana e Rural: Estruturas	

## Entidades participantes na elaboração das normas técnicas do programa de padronização do sistema FECOERUSC

Coordenação técnica dos trabalhos: pela FECOERUSC: Eng. João Belmiro Freitas



<p>FECOERUSC - FEDERAÇÃO DAS COOPERATIVAS DE ENERGIA DE SANTA CATARINA          Presidente : José Grasso Comelli          Gerente Administrativo : Adermo Francisco Crispim          Coordenador Programa Padronização: Eng. João Belmiro Freitas          Assessor Técnico: Valdemar Venturi          Assistente Técnico: Evandro Reis</p>	
<p>CEESAM – COOPERATIVA DE ENERGIA ELÉTRICA SANTA MARIA          Rua Frei Ernesto, 131 CEP: 89125-000 Benedito Novo          Fone: (47) 3385-3101 Email: ceesam@terra.com.br          Presidente: Marcos Persuhn</p>	<p>Departamento Técnico:          Eng. Deonísio L. Lobo          Jocemar Eugênio Filippe          Leonardo Geraldo Zickuhr          Silvestre Ressati</p>
<p>CEGERO – COOPERATIVA DE ELETRICIDADE SÃO LUDGERO          Rua Padre Auling, 254 – Centro CEP: 88730-000 São Ludgero          Fone: (48) 3657-1110 Email: cegero@cegero.coop.br          Presidente: Danilo Niehues</p>	<p>Departamento Técnico:          Eng. Adriano Virgílio Maurici          Flavio Schlickmann          Juliano Gesing Mattos          Marcos José Della Justina</p>
<p>CEJAMA – COOPERATIVA DE ELETRICIDADE JACINTO MACHADO          Av. Padre Herval Fontanella, 1.380 CEP:88950-000 Jacinto Machado          Fone: (48) 3535-1199 Email:contabil.cejama@contato.net          Presidente: Valdemiro Recco</p>	<p>Departamento Técnico:          Eng. Jones Allen G. de Oliveira          Eng. Tharles B. Machado          Matheus Roecker          Natanael Dagostin Ghellere</p>
<p>CEPRAG – COOPERATIVA DE ELETRICIDADE PRAIA GRANDE          Rua Dona Maria José, 318 – Centro CEP: 88900-000 Praia Grande          Fone: (48) 3532-6400 Email: ceprag@ceprag.com.br          Presidente: Olívio Nichele</p>	<p>Departamento Técnico:          Eng. Jackson Rovaris          Aline Liska da Rocha Spido          Eliane Homem de Faveri          João Batista Raupp          Júnior Cesar C. Kruger</p>
<p>CERAÇÁ - COOPERATIVA DISTRIBUIDORA DE ENERGIA VALE DO ARAÇÁ          Rua Miguel Couto, 254 CEP: 89868-000 Saudades          Fone: (49) 3334-3300 Email: ceraca@ceraca.com.br          Presidente: José Samuel Thiesen</p>	<p>Eng. <i>Claudir</i> André Neuhauss</p>
<p>CERAL – DIS – COOPERATIVA DE DISTRIBUIÇÃO DE ENERGIA ELÉTRICA DE ARAPOTI          Rua Emiliano Carneiro, 835 CEP: 84.990-000 – Arapoti-PR          Fone:(43) 3557-1131          Presidente : Adolf Hendrik Van Arragon</p>	<p>Departamento Técnico:          Eng. Evandro Terra Júnior          Cleber José Costa</p>

Elaborado por: PPCT - FECOERUSC	Aprovado por: Eng. João Belmiro Freitas	Data de início da vigência: 01/10/2010	<b>Versão: 01/10</b>
------------------------------------	--	---	----------------------

	<b>Tipo:</b> Norma Técnica e Padronização	Página 3 de 245
	<b>Área de Aplicação:</b> Distribuição de Energia Elétrica AT/BT	<b>FECO-D-01</b>
	<b>Título do Documento:</b> Rede de Distribuição Aérea Urbana e Rural: Estruturas	



<p>CERAL ANITAPOLIS– COOPERATIVA DE DISTRIBUIÇÃO DE ENERGIA ELÉTRICA DE ANITÁPOLIS Rua Paulico Coelho, 11 – Centro CEP: 88475-000 Anitápolis Fone: (48) 3256-0153 Email: coopceral@yahoo.com.br Presidente: Laudir Pedro Coelho</p>	<p>Departamento Técnico: Eng. Carlos Costa Pereira Penna</p>
<p>CERBRANORTE – COOPERATIVA DE ELETRIFICAÇÃO BRAÇO DO NORTE Rua Jorge Lacerda, 1761 CEP: 88750-000 Braço do Norte Fone: (48) 3658- 2499 Email: cerbranorte@cerbranorte.com.br Presidente: Valdir Willemann</p>	<p>Departamento Técnico: Eng. Anísio dos Anjos Paes Eng. Fábio Mouro Antônio Oenning Deise Aparecida Faust Vieira Vânio Longuinho</p>
<p>CEREJ – COOPERATIVA DE PRESTAÇÃO DE SERVIÇOS DE DISTRIBUIÇÃO DE ENERGIA ELÉTRICA SENADOR ESTEVES JÚNIOR Rua João Coan, 300 - Jardim São Nicolau / BR 101 - Km 195 CEP: 88160-000 Biguaçu Fone: (48) 3243-3000 Email: renato@cerej.com.br Presidente: Édson Flores da Cunha</p>	<p>Departamento Técnico: Eng. Luiz Felipe Rodrigues</p>
<p>CERGA – COOPERATIVA DE ELETRIFICAÇÃO RURAL ANITA GARIBALDI LTDA Estrada Geral da Madre, 4.680 CEP 88706-100 Tubarão Fone: (48) 3301-5284 Email: cergal@cergal.com Presidente: Genesio Souza Goulart</p>	<p>Departamento Técnico: Eng. Eduardo Dal Bó Eng. Valério Mário Battisti Cirene de Fátima Castro Nunes Gisele Pickler Juliano Elias Maurício Reinaldo Mota</p>
<p>CERGAPA – COOPERATIVA DE ELETRICIDADE DE GRÃO PARÁ Rua Jorge Lacerda, 45 CEP: 88890-000 Grão Pará Fone: (48) 3652-1150 Email: cooperativagp@bon.matrix.com.br Presidente: Sávio Muller</p>	<p>Departamento Técnico: Eng. Anísio dos Anjos Paes Eng. Giusepe Pavei Furlanetto</p>
<p>CERGRAL – COOPERATIVA DE ELETRICIDADE DE GRAVATAL Rua Eng<sup>o</sup> Annes Gualberto, 288 – Centro CEP: 88735-000 Gravatal Fone: (48) 3642-2158 Email: cergral@bon.matrix.com.br Presidente: José Grasso Comelli</p>	<p>Departamento Técnico: Eng. Edmundo Luiz Costa Eng. Ricardo Steiner Maxciel Neto Mendes</p>
<p>CERMOFUL – COOPERATIVA FUMACENSE DE ELETRICIDADE Rua Pref. Paulino Bif, 151 – Centro CEP: 88830-000 Morro da Fumaça Fone: (48) 3434-8100 Email: cermoful@cermoful.coop.br Presidente: Armando Bif</p>	<p>Departamento Técnico: Eng. Flávio José Comandolli Eng. Adélcio Cavagnoli Eng. Pedro Bosse Neto Daniel Barcelos João Flavia Espindola Bittencourt Josemir de Lorenzi Cancellier Marineusa Mazzorana Pacheco Samuel Cascaes Natal</p>
<p>CERPALO – COOPERATIVA DE ELETRICIDADE DE PAULO LOPES Rua João de Souza, 355 – Centro CEP: 88490-000 Paulo Lopes Fone: (48) 3253-0141 Email: cerpalo@terra.com.br Presidente: Nilso Pedro Pereira</p>	<p>Departamento Técnico: Eng. Landell Ones Michielin Edevaldo Marino Santos João da Silva Flores Renato Alexandre</p>

Elaborado por: PPCT - FECOERUSC	Aprovado por: Eng. João Belmiro Freitas	Data de início da vigência: 01/10/2010	<b>Versão: 01/10</b>
------------------------------------	--	---	----------------------

	<b>Tipo:</b> Norma Técnica e Padronização	Página 4 de 245
	<b>Área de Aplicação:</b> Distribuição de Energia Elétrica AT/BT	<b>FECO-D-01</b>
	<b>Título do Documento:</b> Rede de Distribuição Aérea Urbana e Rural: Estruturas	

<p>CERSAD DISTRIBUIDORA – COOPERATIVA DE DISTRIBUIÇÃO DE ENERGIA ELÉTRICA SALTO DONNER  Rua da Glória, 130 CEP: 89126-000 Salto Donner  Fone: (47) 3388-0166 Email: cersad@terra.com.br  Presidente: Rogério Maas</p>	<p>Departamento Técnico  Eng. Fernando Dalmônico  Everaldo Marcarini</p>
<p>CERSUL – COOPERATIVA DE ELETRIFICAÇÃO SUL CATARINENSE  Rua Antônio Bez Batti, 525 CEP: 88930-000 Turvo  Fone: (48) 3525-8400 Email: cersul@cersul.com.br  Presidente: Renato Luiz Manenti</p>	<p>Departamento Técnico:  Eng. Moacir Antônio Daniel  Eng. Rômulo Grechi  Adalto José Conti  Cristian Mônico  Evandro Carlos dos Reis  Ricardo Mondardo</p>
<p>CERTREL – COOPERATIVA DE ENERGIA TREVISÓ  Rua Prof. José Abati, 588 CEP: 88862-000 Trevisó  Fone: (48) 3469-0029 Email: certrel@cyber.com.br  Presidente: Volnei José Piacentini</p>	<p>Departamento Técnico:  Eng. Luciano Marcos Antunes Pinto  Anselmo João Pagani  Joalmir Locatelli  Marcelo Possato  Sérgio Luiz Rosso  Tales Alberto Rosso  Wagner Gonçalves Cardoso</p>
<p>COOPERA – COOPERATIVA PIONEIRA DE ELETRIFICAÇÃO  Av. 25 de Julho, 2.736 CEP: 88850-000 Forquilha  Fone: (48) 2102-1212 Email: coopera@coopera.com.br  Presidente: Carlos Alberto Arns</p>	<p>Departamento Técnico:  Eng. Rosemerto Resmini  Eng. Jefferson Diogo Spacek  Eduardo Gamba  Fábio Silvano  Mateus Rabelo  Paulo Cesar Kammer</p>
<p>COOPERALIANÇA – COOPERATIVA ALIANÇA  Rua Ipiranga, 333 – Centro CEP: 88820-000 Içara  Fone: (48)3461-3200  Email: cooperalianca@cooperalianca.com.br  Presidente: Pedro Deonizio Gabriel</p>	<p>Departamento Técnico:  Eng. Edmilson Maragno  Cláudia Rosane Romualdo  Alexandrino  Everaldo Santo Rosso  Janaina Barbosa Moneretto Pavei  Mateus Búrgo Dalmolim</p>
<p>COOPERCOCAL – COOPERATIVA ENERGETICA COCAL  Av. Polidoro Santiago, 555 CEP: 88845-000 Cocal do Sul  Fone: (48) 3447-7000 Email: coopercocal@engeplus.com.br  Presidente: Ítalo Rafael Zaccaron</p>	<p>Departamento Técnico:  Eng. Luciano Marcos Antunes Pinto  Adriélcio de March  Altair L. Mello  Elizete Fritzen  Rogério Correa Rodrigues</p>
<p>COOPERMILA – COOPERATIVA DE ELETRIFICAÇÃO LAURO MULLER  Rua 20 de Janeir 418 CEP: 88880-000 Lauro Muller  Fone: (48) 3464-3060 Email: coopermila@coopermila.com.br  Presidente: Alcimar Damiani de Brida</p>	<p>Departamento Técnico:  Eng. Humberto Maier Vieira</p>



Elaborado por: PPCT - FECOERUSC	Aprovado por: Eng. João Belmiro Freitas	Data de início da vigência: 01/10/2010	<b>Versão: 01/10</b>
------------------------------------	--	---	----------------------

	<b>Tipo:</b> Norma Técnica e Padronização	Página 5 de 245
	<b>Área de Aplicação:</b> Distribuição de Energia Elétrica AT/BT	<b>FECO-D-01</b>
	<b>Título do Documento:</b> Rede de Distribuição Aérea Urbana e Rural: Estruturas	

<p>COOPERZEM – COOPERATIVA DE ELETRIFICAÇÃO RURAL DE ARMAZÉM  Rua Emiliano Sá, 184 CEP: 88740-000 Armazém  Fone: (48) 3645-4000 Email: cooperzem@cooperzem.com.br  Presidente: Gabriel Bianchet</p>	<p>Departamento Técnico:  Eng. Edmundo Luiz Costa  Alencat Wensing Laurindo  Jayson Wensing Heidemann (In memorian)  Luiz Carlos Eising  Marcelo Correa das Neves  Ricardo Zapellini Danfenbach</p>
<p>COORSEL – COOPERATIVA REGIONAL SUL DE ELETRIFICAÇÃO RURAL  Av. 7 de Setembro, 288 – Centro CEP: 88710-000 Treze de Maio  Fone: (48) 3625-0141 Email: coorsel@coorsel.com.br  Presidente: Geraldo Luiz Knabben</p>	<p>Departamento Técnico:  Eng. Pedro Bosse Neto  Eng. Tadeu Luis Mariot  João Paulo Fernandes  Mateus May</p>
<p>EMPRESA FORÇA E LUZ JOÃO CESA LTDA  Rua José do Patrocínio, 56, CEP: 88860-000 – Siderópolis - SC  Fone : (48) 3435 8300 Email: <a href="mailto:joaocesa@joaocesa.com.br">joaocesa@joaocesa.com.br</a>  Presidente: Victor Cesa</p>	<p>Departamento Técnico:  Eng. José Emerson Mendes Silva  Felisberto Cardoso</p>
<p>SINTRESC – SINDICATO DOS TRABALHADORES NA INDÚSTRIA DE ENERGIA ELÉTRICA DO SUL DE SANTA CATARINA  Av. Nereu Ramos, 326 – Centro CEP: 88745-000 Tubarão  Fone: (48) 3623-1233 Email: sintresc@sintresc.org.br  Presidente: Henri Machado Claudino</p>	<p>Departamento Técnico:  Eng. Flávio José Comandolli  Eng. Luciano Marcos Antunes Pinto  José Paulo dos Reis</p>
<p>SATC EDUCAÇÃO E TECNOLOGIA  Rua Pascoal Meller, 75 – Universitário CEP: 88805-380 Criciúma  Fone: (48) 3431-7654 Email: <a href="mailto:extesao@satc.edu.br">extesao@satc.edu.br</a>  Diretora: Karoline Possamai Rosso Alves</p>	<p>Departamento Técnico: Extensão SATC  Eng. Ricardo Martinello  Eng. Janaina Quarti  Gustavo Leepkaln Dassi  Sérgio Bruchchen  Guilherme Manuel da Silva  Rafael Cardoso Cruz  Silvio Soares</p> <p>Revisão Metodológica e Ortográfica:  Patrícia Medeiros Paz</p> <p>Desenho:  Gerson Maximiliano  Samuel Cascaes Natal  Rogério Corrêa Rodrigues</p> <p>Jurídico:  Juliano Marto Nunes</p>



A coordenação do Programa de Padronização do Sistema FECOERUSC agradece as pessoas que, direta ou indiretamente, contribuíram na elaboração desta Norma Técnica.

Elaborado por: PPCT - FECOERUSC	Aprovado por: Eng. João Belmiro Freitas	Data de início da vigência: 01/10/2010	<b>Versão: 01/10</b>
------------------------------------	--	---	----------------------

	<b>Tipo:</b> Norma Técnica e Padronização	Página 6 de 245
	<b>Área de Aplicação:</b> Distribuição de Energia Elétrica AT/BT	<b>FECO-D-01</b>
	<b>Título do Documento:</b> Rede de Distribuição Aérea Urbana e Rural: Estruturas	

# REDE DE DISTRIBUIÇÃO AÉREA URBANA E RURAL: ESTRUTURAS

Elaborado por: PPCT - FECOERUSC	Aprovado por: Eng. João Belmiro Freitas	Data de início da vigência: 01/10/2010	<b>Versão: 01/10</b>
------------------------------------	--	---	----------------------



	<b>Tipo:</b> Norma Técnica e Padronização	Página 7 de 245
	<b>Área de Aplicação:</b> Distribuição de Energia Elétrica AT/BT	<b>FECO-D-01</b>
	<b>Título do Documento:</b> Rede de Distribuição Aérea Urbana e Rural: Estruturas	

## SUMÁRIO

<b>1 INTRODUÇÃO</b> .....	<b>17</b>
1.1 OBJETIVO.....	18
<b>2 CAMPO DE APLICAÇÃO</b> .....	<b>19</b>
<b>3 RESPONSABILIDADES</b> .....	<b>20</b>
3.1 LEGISLAÇÃO.....	20
3.2 OBRIGAÇÕES E COMPETÊNCIAS .....	20
<b>4 CONSIDERAÇÕES GERAIS</b> .....	<b>21</b>
4.1 GENERALIDADE .....	21
4.2 RECOMENDAÇÕES .....	21
4.3 EXIGÊNCIAS .....	22
<b>5 ESTRUTURAS E AFASTAMENTOS</b> .....	<b>24</b>
5.1 ENGASTAMENTO DE POSTES.....	24
5.1.1 <b>Locação</b> .....	24
5.1.2 <b>Engastamento simples</b> .....	25
5.1.3 <b>Engastamento com base reforçada</b> .....	26
5.1.4 <b>Concretagem de cava</b> .....	27
5.1.5 <b>Resistência de engastamento</b> .....	28
5.1.6 <b>Engastamento especial – fundação em pântano</b> .....	29
5.1.6.1 Engastamento especial – fundação em pântano (continuação) .....	30
5.2 <b>AFASTAMENTOS MÍNIMOS</b> .....	31
5.2.1 <b>Afastamentos padronizados</b> .....	31
5.2.2 <b>Afastamentos mínimos entre condutores de mesmo circuito</b> .....	33
5.2.3 <b>Afastamentos mínimos entre condutores de circuitos diferentes</b> .....	34
5.2.4 <b>Afastamentos mínimos entre condutores em relação ao solo</b> .....	35
5.2.5 <b>Afastamentos mínimos do local de passagem de veículo</b> .....	36
5.2.6 <b>Afastamentos mínimos entre redes na estrutura (1)</b> .....	37



Elaborado por: PPCT - FECOERUSC	Aprovado por: Eng. João Belmiro Freitas	Data de início da vigência: 01/10/2010	<b>Versão: 01/10</b>
------------------------------------	--	---	----------------------



	<b>Tipo:</b> Norma Técnica e Padronização	Página 8 de 245
	<b>Área de Aplicação:</b> Distribuição de Energia Elétrica AT/BT	<b>FECO-D-01</b>
	<b>Título do Documento:</b> Rede de Distribuição Aérea Urbana e Rural: Estruturas	



<b>5.2.7 Afastamentos mínimos entre redes na estrutura (2)</b> .....	<b>38</b>
<b>5.2.8 Afastamentos mínimos dos condutores nas estruturas</b> .....	<b>39</b>
5.2.8.1 Afastamento padronizado – cruzeta de 2000 mm .....	39
5.2.8.2 Afastamento padronizado – cruzeta de 2400 mm .....	40
5.2.8.3 Afastamentos padronizados – cruzeta de 2400 mm .....	41
5.2.8.4 Afastamentos padronizados – cruzeta de 2000 mm .....	42
<b>5.2.9 Afastamento de chaves e para-raios – 2º nível</b> .....	<b>43</b>
<b>5.3 ESTRUTURAS BÁSICAS</b> .....	<b>44</b>
<b>5.3.1 Estrutura trifásica tangente</b> .....	<b>44</b>
<b>5.3.2 Estruturas trifásicas com derivação</b> .....	<b>45</b>
<b>5.3.3 Estrutura com dois níveis de alta tensão</b> .....	<b>46</b>
5.3.3.1 Poste de concreto de seção circular .....	46
5.3.3.2 Poste de concreto de seção duplo T (DT) .....	47
<b>5.3.4 Estrutura com dois níveis de alta tensão – derivação no primeiro nível</b> ..	<b>48</b>
5.3.4.1 Poste de concreto de seção circular .....	48
5.3.4.2 Poste de concreto de seção duplo T (DT) .....	49
<b>5.3.5 Estrutura com níveis de alta tensão - derivação do segundo nível</b> .....	<b>50</b>
5.3.5.1 Poste de concreto de seção circular .....	50
5.3.5.2 Poste de concreto de seção T (DT).....	51
<b>5.3.6 Estrutura com três níveis de alta tensão</b> .....	<b>52</b>
5.3.6.1 Poste de concreto de seção circular .....	52
5.3.6.2 Poste de concreto de seção duplo T (DT) .....	53
<b>5.4 ESTRUTURA DE REDE PRIMÁRIA</b> .....	<b>54</b>
<b>5.4.1 Estrutura monofásica tangente</b> .....	<b>54</b>
<b>5.4.2 Estrutura monofásica derivação – U1 – U3</b> .....	<b>55</b>
<b>5.4.3 Estrutura U1</b> .....	<b>56</b>
5.4.3.1 Poste de concreto de seção circular .....	56
5.4.3.2 Poste de concreto de seção duplo T (DT) .....	57
<b>5.4.4 Estrutura U2</b> .....	<b>58</b>
5.4.4.1 Poste de concreto de seção circular .....	58
5.4.4.2 Poste de concreto de seção duplo T (DT) .....	59
<b>5.4.5 Estrutura U3</b> .....	<b>60</b>
5.4.5.1 Poste de concreto de seção circular .....	60

Elaborado por: PPCT - FECOERUSC	Aprovado por: Eng. João Belmiro Freitas	Data de início da vigência: 01/10/2010	<b>Versão: 01/10</b>
------------------------------------	--	---	----------------------

	<b>Tipo:</b> Norma Técnica e Padronização	Página 9 de 245
	<b>Área de Aplicação:</b> Distribuição de Energia Elétrica AT/BT	<b>FECO-D-01</b>
	<b>Título do Documento:</b> Rede de Distribuição Aérea Urbana e Rural: Estruturas	



5.4.5.2 Poste de concreto de seção duplo T (DT) .....	61
<b>5.4.6 Estrutura U3 – 2</b> .....	<b>62</b>
5.4.6.1 Poste de concreto de seção circular .....	62
5.4.6.2 Poste de concreto de seção duplo T (DT) .....	63
<b>5.4.7 Estrutura U4</b> .....	<b>64</b>
5.4.7.1 Poste de concreto de seção circular .....	64
5.4.7.2 Poste de concreto de seção duplo T (DT) .....	65
<b>5.4.8 Estrutura N1</b> .....	<b>66</b>
5.4.8.1 Poste de concreto de seção circular .....	66
5.4.8.2 Poste de concreto de seção duplo T (DT) .....	67
<b>5.4.9 Estrutura N2</b> .....	<b>68</b>
5.4.9.1 Poste de concreto de seção circular .....	68
5.4.9.2 Poste de concreto de seção duplo T (DT) .....	69
<b>5.4.10 Estrutura N3</b> .....	<b>70</b>
5.4.10.1 Poste de concreto de seção circular .....	70
5.4.10.2 Poste de concreto de seção duplo T (DT) .....	71
<b>5.4.11 Estrutura N3 – 2</b> .....	<b>72</b>
5.4.11.1 Poste de concreto de seção circular .....	72
5.4.11.2 Poste de concreto de seção duplo T (DT) .....	73
<b>5.4.12 Estrutura N4</b> .....	<b>74</b>
5.4.12.1 Poste de concreto de seção circular .....	74
5.4.12.2 Poste de concreto de seção duplo T (DT) .....	75
<b>5.4.13 Estrutura B1</b> .....	<b>76</b>
5.4.13.1 Poste de concreto de seção circular .....	76
5.4.13.2 Poste de concreto de seção duplo T (DT) .....	77
<b>5.4.14 Estrutura B2</b> .....	<b>78</b>
5.4.14.1 Poste de concreto de seção circular .....	78
5.4.14.2 Poste de concreto de seção duplo T (DT) .....	79
<b>5.4.15 Estrutura B3</b> .....	<b>80</b>
5.4.15.1 Poste de concreto de seção circular .....	80
5.4.15.2 Poste de concreto de seção duplo T (DT) .....	82
<b>5.4.16 Estrutura B3 – 2</b> .....	<b>83</b>
5.4.16.1 Poste de concreto de seção circular .....	83

Elaborado por: PPCT - FECOERUSC	Aprovado por: Eng. João Belmiro Freitas	Data de início da vigência: 01/10/2010	<b>Versão: 01/10</b>
------------------------------------	--	---	----------------------

	<b>Tipo:</b> Norma Técnica e Padronização	Página 10 de 245
	<b>Área de Aplicação:</b> Distribuição de Energia Elétrica AT/BT	<b>FECO-D-01</b>
	<b>Título do Documento:</b> Rede de Distribuição Aérea Urbana e Rural: Estruturas	



5.4.16.2 Poste de concreto de seção duplo T (DT) .....	84
<b>5.4.17 Estrutura B4 .....</b>	<b>85</b>
5.4.17.1 Poste de concreto de seção circular.....	85
5.4.17.2 Poste de concreto de seção duplo T (DT) .....	86
<b>5.4.18 Estrutura M1 .....</b>	<b>87</b>
5.4.18.1 Poste de concreto de seção circular.....	87
5.4.18.2 Poste de concreto de seção duplo T (DT) .....	88
<b>5.4.19 Estrutura M2 .....</b>	<b>89</b>
5.4.19.1 Poste de concreto de seção circular.....	89
5.4.19.2 Poste de concreto de seção duplo T (DT) .....	90
<b>5.4.20 Estrutura M3 .....</b>	<b>91</b>
5.4.20.1 Poste de concreto de seção circular.....	91
5.4.20.2 Poste de concreto de seção duplo T (DT) .....	92
<b>5.4.21 Estrutura M3 – 2 .....</b>	<b>93</b>
5.4.21.1 Poste de concreto de seção circular.....	93
5.4.21.2 Poste de concreto de seção duplo T (DT) .....	94
<b>5.4.22 Estrutura M4 .....</b>	<b>95</b>
5.4.22.1 Poste de concreto de seção circular.....	95
5.4.22.2 Poste de concreto de seção duplo T (DT) .....	96
5.5. ESTRUTURAS DE REDES SECUNDÁRIAS .....	97
<b>5.5.1 Estrutura básica .....</b>	<b>97</b>
<b>5.5.2 Estrutura S1 .....</b>	<b>98</b>
<b>5.5.3 Estrutura S2 .....</b>	<b>99</b>
<b>5.5.4 Estrutura S3 .....</b>	<b>100</b>
<b>5.5.5 Estrutura S4 .....</b>	<b>101</b>
5.6. INSTALAÇÃO DE EQUIPAMENTO .....	102
<b>5.6.1 Chave fusível em derivação – estrutura monofásica .....</b>	<b>102</b>
<b>5.6.2 Chave fusível religadora – estrutura U3 – U3 .....</b>	<b>103</b>
<b>5.6.3 Chave fusível religadora – caso 01 derivação monofásica .....</b>	<b>104</b>
<b>5.6.4 Chave fusível religadora – caso 02 derivação trifásica.....</b>	<b>105</b>
<b>5.6.5 Chave fusível e para-raios estrutura trifásica – alternativa .....</b>	<b>106</b>
<b>5.6.6 Chave fusível – 2º nível – alternativa .....</b>	<b>107</b>
<b>5.6.7 Chave fusível estrutura N3 derivação – alternativa.....</b>	<b>108</b>

Elaborado por: PPCT - FECOERUSC	Aprovado por: Eng. João Belmiro Freitas	Data de início da vigência: 01/10/2010	<b>Versão: 01/10</b>
------------------------------------	--	---	----------------------

	<b>Tipo:</b> Norma Técnica e Padronização	Página 11 de 245
	<b>Área de Aplicação:</b> Distribuição de Energia Elétrica AT/BT	<b>FECO-D-01</b>
	<b>Título do Documento:</b> Rede de Distribuição Aérea Urbana e Rural: Estruturas	



<b>5.6.8 Chave fusível – estrutura N3 – derivação.....</b>	<b>109</b>
<b>5.6.9 Estrutura P4 com chave fusível .....</b>	<b>110</b>
<b>5.6.10 Chave de faca unipolar – estrutura monofásica.....</b>	<b>111</b>
<b>5.6.11 Chave faca unipolar – estrutura trifásica .....</b>	<b>112</b>
<b>5.6.12 Chave de faca unipolar – estrutura trifásica – alternativa .....</b>	<b>113</b>
<b>5.6.13 Chave faca unipolar – estrutura B3 – alternativa .....</b>	<b>114</b>
<b>5.6.14 Transformador monofásico – estrutura U1 .....</b>	<b>115</b>
5.6.14.1 Poste de concreto de seção circular.....	115
5.6.14.2 Poste de concreto de seção duplo T (DT) .....	117
<b>5.6.15 Transformador monofásico – estrutura U3.....</b>	<b>119</b>
5.6.15.1 Poste de concreto de seção circular.....	119
5.6.15.2 Poste de concreto de seção duplo T (DT) .....	120
<b>5.6.16 Transformador trifásico – estrutura N1 .....</b>	<b>121</b>
5.6.16.1 Para-raios fixados no transformador .....	121
5.6.16.1.1 <i>Poste de concreto de seção circular.....</i>	121
5.6.16.1.2 <i>Poste de concreto de seção duplo T (DT).....</i>	122
5.6.16.2 Para – raios fixados na cruzeta .....	123
5.6.16.2.1 <i>Poste de concreto com seção circular.....</i>	123
5.6.16.2.2 <i>Poste de concreto de seção duplo T (DT).....</i>	124
<b>5.6.17 Transformador trifásico – estrutura N2 .....</b>	<b>125</b>
5.6.17.1 Para-raios fixados no transformador .....	125
5.6.17.1.1 <i>Poste de concreto de seção circular.....</i>	125
5.6.17.1.2 <i>Poste de concreto de seção duplo T (DT).....</i>	126
5.6.17.2 Para-raios fixados na cruzeta.....	127
5.6.17.2.1 <i>Poste de concreto de seção circular.....</i>	127
5.6.17.2.2 <i>Poste de concreto de seção circular – alternativa .....</i>	129
5.6.17.2.3 <i>Poste de concreto de seção duplo T (DT).....</i>	131
5.6.17.2.4 <i>Transformador trifásico com 2 níveis de cruzeta – alternativa (poste de concreto de seção circular) .....</i>	132
<b>5.6.18 Transformador trifásico – estrutura N3 .....</b>	<b>133</b>
5.6.18.1 Pára-raios fixados no transformador .....	133
5.6.18.1.1 <i>Poste de concreto de seção circular.....</i>	133
5.6.18.1.2 <i>Poste de concreto de seção duplo T (DT).....</i>	134

Elaborado por: PPCT - FECOERUSC	Aprovado por: Eng. João Belmiro Freitas	Data de início da vigência: 01/10/2010	<b>Versão: 01/10</b>
------------------------------------	--	---	----------------------

	<b>Tipo:</b> Norma Técnica e Padronização	Página 12 de 245
	<b>Área de Aplicação:</b> Distribuição de Energia Elétrica AT/BT	<b>FECO-D-01</b>
	<b>Título do Documento:</b> Rede de Distribuição Aérea Urbana e Rural: Estruturas	



5.6.18.2 Para – raios fixados na cruzeta .....	135
5.6.18.2.1 Poste de concreto com seção circular.....	135
5.6.18.2.2 Poste de concreto de seção duplo T (DT) .....	136
<b>5.6.19 Transformador trifásico – estrutura B1 .....</b>	<b>137</b>
5.6.19.1 Para-raios fixados no transformador .....	137
5.6.19.1.1 Poste de concreto de seção circular.....	137
5.6.19.1.2 Poste de concreto de seção duplo T (DT) .....	138
5.6.19.2 Para-raios fixados na cruzeta.....	139
5.6.19.2.1 Poste de concreto de seção circular.....	139
5.6.19.2.2 Poste de concreto de seção duplo T (DT) .....	140
<b>5.6.20 Transformador trifásico – estrutura B2 .....</b>	<b>141</b>
5.6.20.1 Para-raios fixados no transformador .....	141
5.6.20.1.1 Poste de concreto de seção circular.....	141
5.6.20.1.2 Poste de concreto de seção duplo T (DT) .....	142
5.6.20.2 Para-raios fixados na cruzeta.....	143
5.6.20.2.1 Poste de concreto de seção circular.....	143
5.6.20.2.2 Poste de concreto de seção duplo T (DT) .....	144
<b>5.6.21 Transformador trifásico – estrutura B3 .....</b>	<b>145</b>
5.6.21.1 Para-raios fixados no transformador .....	145
5.6.21.1.1 Poste de concreto de seção circular.....	145
5.6.21.1.2 Poste de concreto de seção duplo T (DT) .....	146
5.6.21.2 Para-raios fixados na cruzeta.....	147
5.6.21.2.1 Poste de concreto de seção circular.....	147
5.6.21.2.2 Poste de concreto de seção duplo T (DT) .....	148
<b>5.6.22 Transformador trifásico – estrutura M1 .....</b>	<b>149</b>
5.6.22.1 Para – raios fixados no transformador.....	149
5.6.22.1.1 Poste de concreto de seção circular.....	149
5.6.22.1.2 Poste de concreto de seção duplo T (DT) .....	151
5.6.22.1.3 Poste de concreto de circular – alternativa.....	153
5.6.22.1.4 Poste de concreto de seção duplo T (DT) – alternativa.....	155
5.6.22.2 Para-raios fixados na cruzeta.....	156
5.6.22.2.1 Poste de concreto de seção circular.....	156
5.6.22.2.2 Poste de concreto de seção duplo T (DT) .....	157

Elaborado por: PPCT - FECOERUSC	Aprovado por: Eng. João Belmiro Freitas	Data de início da vigência: 01/10/2010	<b>Versão: 01/10</b>
------------------------------------	--	---	----------------------

	<b>Tipo:</b> Norma Técnica e Padronização	Página 13 de 245
	<b>Área de Aplicação:</b> Distribuição de Energia Elétrica AT/BT	<b>FECO-D-01</b>
	<b>Título do Documento:</b> Rede de Distribuição Aérea Urbana e Rural: Estruturas	



<b>5.6.23 Transformador trifásico – estrutura M2</b> .....	<b>158</b>
5.6.23.1 Para-raios fixados no transformador .....	158
5.6.23.1.1 Poste de concreto de seção circular.....	158
5.6.23.1.2 Poste de concreto de seção duplo T (DT).....	159
5.6.23.2 Pára-raios fixados na cruzeta.....	160
5.6.23.2.1 Poste de concreto de seção circular.....	160
5.6.23.2.2 Poste de concreto de seção duplo T (DT).....	161
<b>5.6.24 Transformador trifásico – estrutura M3</b> .....	<b>162</b>
5.6.24.1 Para-raios fixados no transformador .....	162
5.6.24.1.1 Poste de concreto de seção circular.....	162
5.6.24.1.2 Poste de concreto de seção duplo T (DT).....	163
5.6.24.2 Para-raios fixados na cruzeta.....	164
5.6.24.2.1 Poste de concreto de seção circular.....	164
5.6.24.2.2 Poste de concreto de seção duplo T (DT).....	165
<b>5.6.25 Transformador trifásico – estrutura P1</b> .....	<b>166</b>
5.6.25.1 Poste de concreto de seção circular.....	166
5.6.25.2 Poste de concreto de seção duplo T (DT) .....	167
<b>5.6.26 Transformador trifásico – estrutura P2</b> .....	<b>168</b>
5.6.26.1 Poste de concreto de seção duplo T (DT) .....	168
<b>5.6.27 Transformador trifásico – estrutura TP</b> .....	<b>169</b>
5.6.27.1 Poste de concreto de seção duplo T (DT) .....	169
<b>5.6.28 Para-raios – estrutura trifásica – final de rede</b> .....	<b>170</b>
<b>5.6.29 Banco de capacitores automático 15 KV - 600 KVAR</b> .....	<b>171</b>
<b>5.6.30 Banco de capacitor em rede existente – alternativa</b> .....	<b>173</b>
<b>5.6.31 Estrutura para banco de capacitores – fixo 300 ou 600 KVAR</b> .....	<b>174</b>
<b>5.6.32 Seccionalizador automático</b> .....	<b>176</b>
<b>5.6.33 Regulador de tensão 32 degraus – ligação delta</b> .....	<b>178</b>
<b>5.6.34 Regulador de tensão 32 degraus – ligação delta aberto</b> .....	<b>180</b>
<b>5.6.35 Regulador de tensão 32 degraus – ligação estrela aterrado</b> .....	<b>182</b>
<b>5.6.36 Religador automático – eletro-mecânico</b> .....	<b>184</b>
<b>5.6.37 Religador automático – controle micro processado</b> .....	<b>186</b>
<b>5.7 ATERRAMENTOS</b> .....	<b>188</b>
<b>5.7.1 Aterramento de transformador (1)</b> .....	<b>188</b>

Elaborado por: PPCT - FECOERUSC	Aprovado por: Eng. João Belmiro Freitas	Data de início da vigência: 01/10/2010	<b>Versão: 01/10</b>
------------------------------------	--	---	----------------------

	<b>Tipo:</b> Norma Técnica e Padronização	Página 14 de 245
	<b>Área de Aplicação:</b> Distribuição de Energia Elétrica AT/BT	<b>FECO-D-01</b>
	<b>Título do Documento:</b> Rede de Distribuição Aérea Urbana e Rural: Estruturas	

5.7.1.1	Aterramento de transformador (2)	189
<b>5.7.2</b>	<b>Aterramento da rede secundária</b>	<b>190</b>
5.7.2.1	Poste de concreto de seção circular	190
5.7.2.2	Poste de concreto de seção duplo T (DT)	191
5.8	ESTAIAMENTOS	192
<b>5.8.1</b>	<b>Estai de cruzeta a poste</b>	<b>192</b>
5.8.1.1	Cruzeta a poste (estai)	193
<b>5.8.2</b>	<b>Estai de cruzeta a cruzeta</b>	<b>194</b>
<b>5.8.3</b>	<b>Estai com contra-poste</b>	<b>195</b>
5.8.3.1	Poste de concreto de seção circular	195
5.8.3.2	Poste de concreto de seção duplo T (DT)	197
<b>5.8.4</b>	<b>Estai de âncora</b>	<b>199</b>
5.8.4.1	Poste de concreto de seção circular	199
5.8.4.2	Poste de concreto de seção duplo T (DT)	200
5.8.4.3	Âncora em rocha e pântano	201
5.9	AMARRAÇÕES E LIGAÇÕES	202
<b>5.9.1</b>	<b>Estrutura de secundário – tangente</b>	<b>202</b>
<b>5.9.2</b>	<b>Estrutura de secundário – fim de rede</b>	<b>203</b>
<b>5.9.3</b>	<b>Estrutura de secundário – encabeçamento duplo e derivação</b>	<b>204</b>
<b>5.9.4</b>	<b>Estrutura de secundário – cruzamento aéreo</b>	<b>205</b>
<b>5.9.5</b>	<b>Ligação de baixa tensão do transformador</b>	<b>206</b>
5.10	LIGAÇÕES DO PRIMÁRIO	207
<b>5.10.1</b>	<b>Ancoragem simples</b>	<b>207</b>
<b>5.10.2</b>	<b>Ancoragem dupla</b>	<b>208</b>
<b>5.10.3</b>	<b>Ancoragem e derivação – caso 1</b>	<b>209</b>
<b>5.10.4</b>	<b>Ancoragem e derivação caso 2</b>	<b>210</b>
<b>5.10.5</b>	<b>Amarração lateral</b>	<b>210</b>
<b>5.10.6</b>	<b>Amarração simples de topo</b>	<b>211</b>
<b>5.10.7</b>	<b>Amarração lateral com fio e fita</b>	<b>212</b>
<b>5.10.8</b>	<b>Cruzamento aéreo primário</b>	<b>213</b>
<b>5.10.9</b>	<b>Duplo fim de rede</b>	<b>214</b>
5.11	CONNECTORES PADRONIZADOS	215
<b>5.11.1</b>	<b>Terminal para chave de faca unipolar</b>	<b>215</b>



Elaborado por: PPCT - FECOERUSC	Aprovado por: Eng. João Belmiro Freitas	Data de início da vigência: 01/10/2010	<b>Versão: 01/10</b>
------------------------------------	--	---	----------------------

	<b>Tipo:</b> Norma Técnica e Padronização	Página 15 de 245
	<b>Área de Aplicação:</b> Distribuição de Energia Elétrica AT/BT	<b>FECO-D-01</b>
	<b>Título do Documento:</b> Rede de Distribuição Aérea Urbana e Rural: Estruturas	

<b>5.11.2 Adaptador estribo de cunha</b> .....	<b>216</b>
<b>5.11.3 Conector cunha</b> .....	<b>217</b>
5.11.3.1 Aplicação com cartucho .....	217
5.11.3.2 Aplicação com alicate bomba d`água.....	218
<b>5.12 ESTRUTURAS ESPECIAIS</b> .....	<b>219</b>
<b>5.12.1 A simbologia básica das estruturas da rede primária</b> .....	<b>219</b>
5.12.1.1 Estruturas especiais para vãos longos .....	219
5.12.1.2 Afastamento padronizado da estrutura da rede primária – cruzeta de 2400 mm .....	220
5.12.1.3 Afastamento padronizado da estrutura da rede primária – cruzeta de 2000 mm .....	221
5.12.1.4 Afastamento padronizado da estrutura da rede primária – cruzetas especiais .....	222
<b>5.12.2 Estrutura pilar para redes de distribuição</b> .....	<b>223</b>
5.12.2.1 Simbologia básica das estruturas da rede primária.....	223
<b>5.12.3 Circuito simples</b> .....	<b>224</b>
<b>5.12.4 Circuito duplo</b> .....	<b>224</b>
<b>5.12.5 Estrutura monofásica tangente UP1</b> .....	<b>225</b>
<b>5.12.6 Estrutura monofásica de derivação UP1-UP3</b> .....	<b>226</b>
<b>5.12.7 Estrutura P1</b> .....	<b>227</b>
<b>5.12.8 Estrutura P2</b> .....	<b>228</b>
<b>5.12.9 Estrutura P3</b> .....	<b>229</b>
<b>5.12.10 Estrutura P4</b> .....	<b>230</b>
<b>5.12.11 Estrutura TP</b> .....	<b>231</b>
<b>5.12.12 Estrutura 2P</b> .....	<b>232</b>
<b>5.12.13 Estrutura 2P2 – P3</b> .....	<b>233</b>
<b>5.12.14 Estrutura 2P4</b> .....	<b>234</b>
<b>5.12.15 Estrutura P2 – P2</b> .....	<b>235</b>
<b>5.12.16 Estrutura P2 – P3</b> .....	<b>236</b>
<b>5.12.17 ESTRUTURA P3 – P3</b> .....	<b>237</b>
<b>5.12.18 Estrutura 2P3 - P3</b> .....	<b>238</b>
<b>5.13 SECCIONAMENTO E ATERRAMENTO DE CERCAS</b> .....	<b>239</b>
<b>5.14 ILUMINAÇÃO PÚBLICA</b> .....	<b>241</b>



Elaborado por: PPCT - FECOERUSC	Aprovado por: Eng. João Belmiro Freitas	Data de início da vigência: 01/10/2010	<b>Versão: 01/10</b>
------------------------------------	--	---	----------------------



	<b>Tipo:</b> Norma Técnica e Padronização	Página 16 de 245
	<b>Área de Aplicação:</b> Distribuição de Energia Elétrica AT/BT	<b>FECO-D-01</b>
	<b>Título do Documento:</b> Rede de Distribuição Aérea Urbana e Rural: Estruturas	

<b>5.14.1 Afastamentos padronizados .....</b>	<b>241</b>
<b>ANEXO .....</b>	<b>243</b>
<b>ANEXO A – Medição com caixa provida de lente em poste da CEJAMA para iluminação pública .....</b>	<b>244</b>

Elaborado por: PPCT - FECOERUSC	Aprovado por: Eng. João Belmiro Freitas	Data de início da vigência: 01/10/2010	<b>Versão: 01/10</b>
------------------------------------	--	---	----------------------

	<b>Tipo:</b> Norma Técnica e Padronização	Página 17 de 245
	<b>Área de Aplicação:</b> Distribuição de Energia Elétrica AT/BT	<b>FECO-D-01</b>
	<b>Título do Documento:</b> Rede de Distribuição Aérea Urbana e Rural: Estruturas	

## 1 INTRODUÇÃO

As exigências aqui apresentadas estão em consonância com as normas da Associação Brasileira de Normas Técnicas (ABNT), recomendações do Comitê de Distribuição (CODI), Associação Brasileira de Distribuidores de Energia Elétrica (ABRADEE) e Agência Nacional de Energia Elétrica (ANEEL).

Esta Norma poderá, em qualquer tempo, sofrer alterações no todo ou em parte, por razões de ordem técnica, para melhor atendimento às necessidades do sistema, motivos pelos quais os interessados deverão, periodicamente, consultar a CEJAMA quanto a eventuais alterações.



As prescrições desta Norma se destinam à orientação dos consumidores e não implicam em quaisquer responsabilidades da CEJAMA, com relação à qualidade e segurança dos materiais fornecidos por terceiros e sobre riscos e danos à propriedade, sendo que esses materiais fornecidos devem atender às exigências contidas no "Código de Defesa do Consumidor".

Esta Norma é aplicada às condições normais das redes de distribuição de energia elétrica urbana e rural. Os casos não previstos, ou aqueles que pelas características excepcionais exijam tratamento à parte, deverão ser encaminhados previamente à CEJAMA para apreciação.

A presente Norma não invalida qualquer outra da ABNT ou de outros órgãos competentes, a partir da data em que a mesma estiver em vigor. Todavia, em qualquer ponto em que, porventura, surgirem divergências entre esta Norma técnica e as normas dos órgãos citados, prevalecerão às exigências mínimas aqui estabelecidas.

Quaisquer críticas e/ou sugestões para o aprimoramento desta Norma serão analisadas e, caso sejam válidas, incluídas ou excluídas deste texto.



Elaborado por: PPCT - FECOERUSC	Aprovado por: Eng. João Belmiro Freitas	Data de início da vigência: 01/10/2010	<b>Versão: 01/10</b>
------------------------------------	--	---	----------------------

	<b>Tipo:</b> Norma Técnica e Padronização	Página 18 de 245
	<b>Área de Aplicação:</b> Distribuição de Energia Elétrica AT/BT	<b>FECO-D-01</b>
	<b>Título do Documento:</b> Rede de Distribuição Aérea Urbana e Rural: Estruturas	

## 1.1 OBJETIVO

Estabelecer norma técnica de padronização de estruturas de Redes Aéreas de Distribuição Urbana e Rural de Alta e Baixa Tensão, de modo a assegurar condições técnicas e econômicas, aliadas às novas tecnologias, favoráveis às instalações das redes elétricas, otimizando uma relação custo/benefício e melhorando os índices de qualidade das cooperativas conveniadas a Federação das Cooperativas de Energia do Estado de Santa Catarina – FECOERUSC.

Elaborado por: PPCT - FECOERUSC	Aprovado por: Eng. João Belmiro Freitas	Data de início da vigência: 01/10/2010	<b>Versão: 01/10</b>
------------------------------------	--	---	----------------------



	<b>Tipo:</b> Norma Técnica e Padronização	Página 19 de 245
	<b>Área de Aplicação:</b> Distribuição de Energia Elétrica AT/BT	<b>FECO-D-01</b>
	<b>Título do Documento:</b> Rede de Distribuição Aérea Urbana e Rural: Estruturas	

## 2 CAMPO DE APLICAÇÃO

A presente Norma técnica de padronização – NTP aplica-se às redes de distribuição de energia elétrica das cooperativas conveniadas a FECOERUSC, localizadas em perímetros urbanos e rurais, nas tensões nominais primárias de 15 e 25 kV.

Deve ser exigido o cumprimento desta Norma também às empresas contratadas (empresas terceirizadas).

Elaborado por: PPCT - FECOERUSC	Aprovado por: Eng. João Belmiro Freitas	Data de início da vigência: 01/10/2010	<b>Versão: 01/10</b>
------------------------------------	--	---	----------------------

	<b>Tipo:</b> Norma Técnica e Padronização	Página 20 de 245
	<b>Área de Aplicação:</b> Distribuição de Energia Elétrica AT/BT	<b>FECO-D-01</b>
	<b>Título do Documento:</b> Rede de Distribuição Aérea Urbana e Rural: Estruturas	

### 3 RESPONSABILIDADES

#### 3.1 LEGISLAÇÃO



As determinações especificadas nesta Norma foram embasadas nos seguintes ordenamentos legais e normas concernentes:

- Norma Regulamentadora NR-10 - Segurança em Instalações e Serviços em Eletricidade;
- NBR 5422 - Projeto de Linhas Aéreas de Transmissão e Subtransmissão de Energia Elétrica - Procedimento;
- NBR 14039 - Instalações Elétricas de Média Tensão;
- NBR 5434 - Redes de Distribuição Aérea Urbana de Energia Elétrica;
- NBR 5433 - Redes de Distribuição Aérea Rural de Energia Elétrica.

#### 3.2 OBRIGAÇÕES E COMPETÊNCIAS

Compete aos órgãos de planejamento, engenharia, patrimônio, suprimentos, elaboração de projetos, construção, ligação, manutenção e operação do sistema elétrico cumprir e fazer cumprir este Instrumento Normativo.

Elaborado por: PPCT - FECOERUSC	Aprovado por: Eng. João Belmiro Freitas	Data de início da vigência: 01/10/2010	<b>Versão: 01/10</b>
------------------------------------	--	---	----------------------

	<b>Tipo:</b> Norma Técnica e Padronização	Página 21 de 245
	<b>Área de Aplicação:</b> Distribuição de Energia Elétrica AT/BT	<b>FECO-D-01</b>
	<b>Título do Documento:</b> Rede de Distribuição Aérea Urbana e Rural: Estruturas	

## 4 CONSIDERAÇÕES GERAIS

### 4.1 GENERALIDADE

Para situações especiais não previstas nesta Norma, tais como áreas com acentuada presença de substâncias corrosivas e poluidoras poder-se-ão adotar, provisoriamente, soluções próprias até o desenvolvimento das etapas complementares da padronização.

O presente padrão estabelece as instalações básicas. Eventualmente, o projeto terá que alterar ou completar detalhes para atender casos particulares possíveis de acontecer numa construção.

São considerados normais os vãos primários e secundários de até 40 m. Em projetos especiais, admitem-se vãos de até 80 m, alterando-se convenientemente o espaçamento nominal da rede secundária, o comprimento e resistência mecânica do poste.



As dimensões dos desenhos são em milímetros, salvo indicação em contrário.

### 4.2 RECOMENDAÇÕES

Para vãos secundários de até 40 m, instalar no mínimo um espaçador de Baixa Tensão (BT) no meio do vão; nos vãos acima de 40 até 80 m instalar dois espaçadores de BT.

A conexão prevista por esta Norma é do tipo cunha para AT e BT.

Elaborado por: PPCT - FECOERUSC	Aprovado por: Eng. João Belmiro Freitas	Data de início da vigência: 01/10/2010	<b>Versão: 01/10</b>
------------------------------------	--	---	----------------------

	<b>Tipo:</b> Norma Técnica e Padronização	Página 22 de 245
	<b>Área de Aplicação:</b> Distribuição de Energia Elétrica AT/BT	<b>FECO-D-01</b>
	<b>Título do Documento:</b> Rede de Distribuição Aérea Urbana e Rural: Estruturas	

### 4.3 EXIGÊNCIAS

Considera-se como padronizadas as tensões primárias nominais de 13,8 kV, 13,2 kV, 12,6 kV, 12 kV e 11,4 kV para classe de 15 kV e de 23,1 kV, 22 kV, 20,9 kV, 19,8 kV e 18,7 kV para classe de 25 kV.

Na elaboração da presente padronização foram considerados em BT, condutores nus de alumínio de no mínimo 4 AWG e condutores de cobre de no mínimo 16 mm<sup>2</sup>. E para a AT o mínimo cabo de 4 AWG.

Nesta padronização foram consideradas redes urbanas e rurais com condutores de alumínio (CA), de alumínio com alma de aço (CAA) e cobre (CU) nas seções indicadas nas tabelas abaixo:

Tabela 1 - Condutores CA e CAA para redes urbanas e rurais

Seção (mm <sup>2</sup> )	22,14	33,64	53,48	67,46	84,99	107,25	135,30	170,57
Bitola (AWG/MCM)	4	2	1/0	2/0	3/0	4/0	266,8	336,4

Fonte: NBR 5434 Redes de Distribuição Aérea Urbana de Energia Elétrica

Tabela 2 - Condutores CU para redes urbanas e rurais

Seção (mm <sup>2</sup> )	16	25	35	50	70	95	120
--------------------------	----	----	----	----	----	----	-----



Fonte: NBR 5434 Redes de Distribuição Aérea Urbana de Energia Elétrica

Havendo neutro contínuo, onde há condutor fase, deve ser adotada a mesma bitola das fases.

Os postes a serem instalados devem ser de concreto duplo T, concreto circular ou de madeira. Os comprimentos mínimos utilizados são de 9 metros para baixa tensão e de 10 metros para alta tensão. Devem ser levadas em consideração as distâncias mínimas exigidas entre o condutor e o solo.

Para o dimensionamento das estruturas primárias devem ser consultados os gráficos para escolha das mesmas. Ficou definido que para AT as estruturas: Normal (N), Meio Beco (M), Beco (B), Monofásica (U), Pilar (P), Monofásica Pilar (UP), Triangular Pilar (TP), Vãos Longos Triangular (T) e Estruturas Especiais (HTE e TE). Para estruturas BT foi definida Secundária (S).



Elaborado por: PPCT - FECOERUSC	Aprovado por: Eng. João Belmiro Freitas	Data de início da vigência: 01/10/2010	<b>Versão: 01/10</b>
------------------------------------	--	---	----------------------

	<b>Tipo:</b> Norma Técnica e Padronização	Página 23 de 245
	<b>Área de Aplicação:</b> Distribuição de Energia Elétrica AT/BT	<b>FECO-D-01</b>
	<b>Título do Documento:</b> Rede de Distribuição Aérea Urbana e Rural: Estruturas	

Para o dimensionamento mecânico dos postes deve ser observado o item 11 da FECO-D-02 (Critérios Básicos para Elaboração de Projetos).

Elaborado por: PPCT - FECOERUSC	Aprovado por: Eng. João Belmiro Freitas	Data de início da vigência: 01/10/2010	<b>Versão: 01/10</b>
------------------------------------	--	---	----------------------

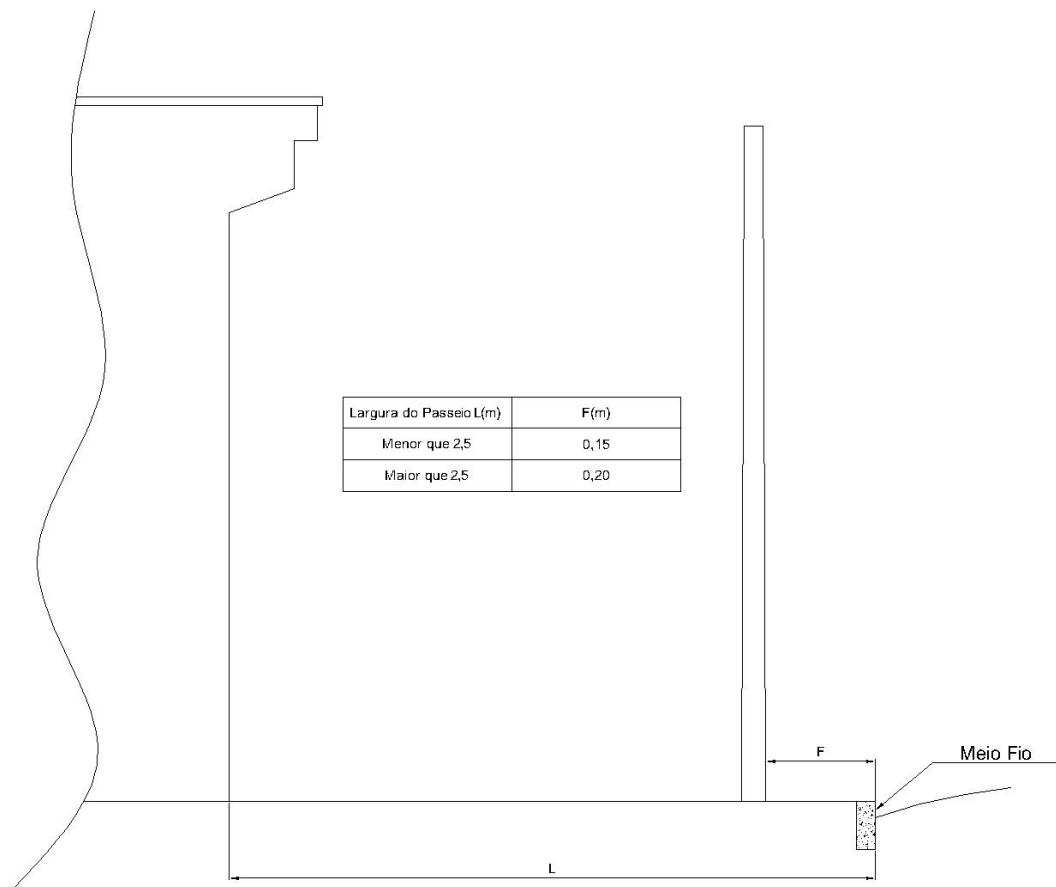


	<b>Tipo:</b> Norma Técnica e Padronização	Página 24 de 245
	<b>Área de Aplicação:</b> Distribuição de Energia Elétrica AT/BT	<b>FECO-D-01</b>
	<b>Título do Documento:</b> Rede de Distribuição Aérea Urbana e Rural: Estruturas	



## 5 ESTRUTURAS E AFASTAMENTOS

### 5.1 ENGASTAMENTO DE POSTES

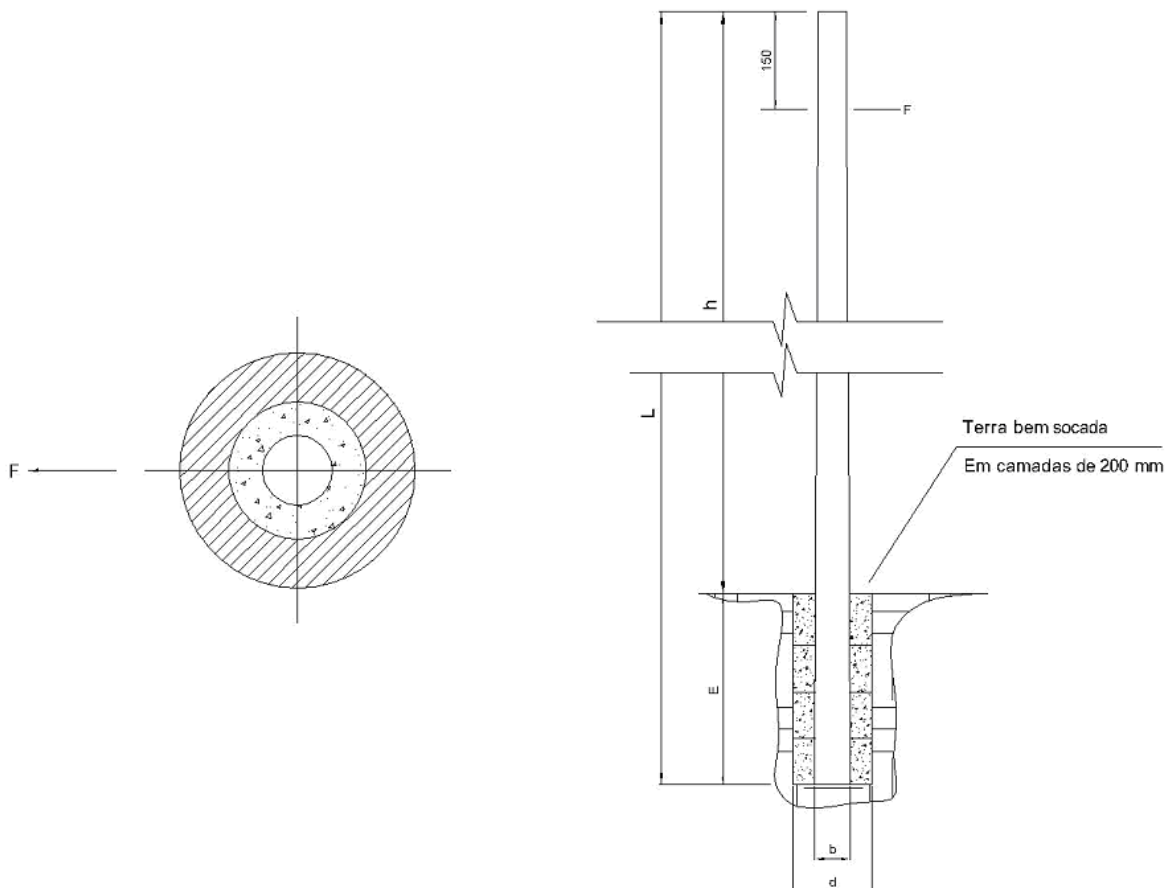
#### 5.1.1 Locação



Elaborado por: PPCT - FECOERUSC	Aprovado por: Eng. João Belmiro Freitas	Data de início da vigência: 01/10/2010	<b>Versão: 01/10</b>
------------------------------------	--	---	----------------------

	<b>Tipo:</b> Norma Técnica e Padronização	Página 25 de 245
	<b>Área de Aplicação:</b> Distribuição de Energia Elétrica AT/BT	<b>FECO-D-01</b>
	<b>Título do Documento:</b> Rede de Distribuição Aérea Urbana e Rural: Estruturas	



### 5.1.2 Engastamento simples



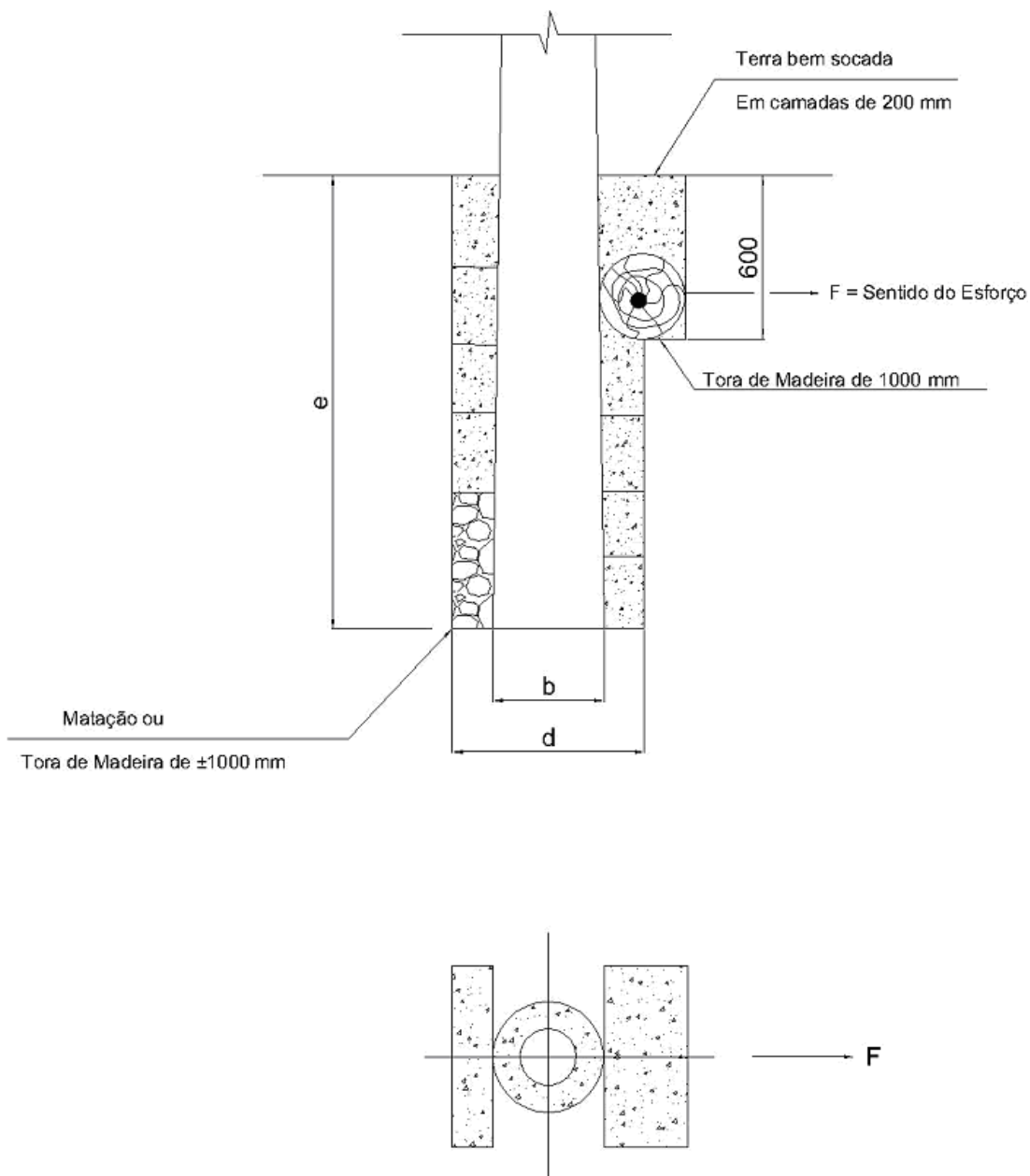
**NOTA:**

1 - A profundidade de engastamento “e” para qualquer tipo de poste, será:  $e = L/10 + 600$  mm, sendo “e” mínimo = 1500 mm; L = comprimento do poste em milímetros. Para determinação do “F”, ver a tabela do item 5.1.5 (Resistência de engastamento).

Elaborado por: PPCT - FECOERUSC	Aprovado por: Eng. João Belmiro Freitas	Data de início da vigência: 01/10/2010	<b>Versão: 01/10</b>
------------------------------------	--	---	----------------------

	<b>Tipo:</b> Norma Técnica e Padronização	Página 26 de 245
	<b>Área de Aplicação:</b> Distribuição de Energia Elétrica AT/BT	<b>FECO-D-01</b>
	<b>Título do Documento:</b> Rede de Distribuição Aérea Urbana e Rural: Estruturas	



### 5.1.3 Engastamento com base reforçada



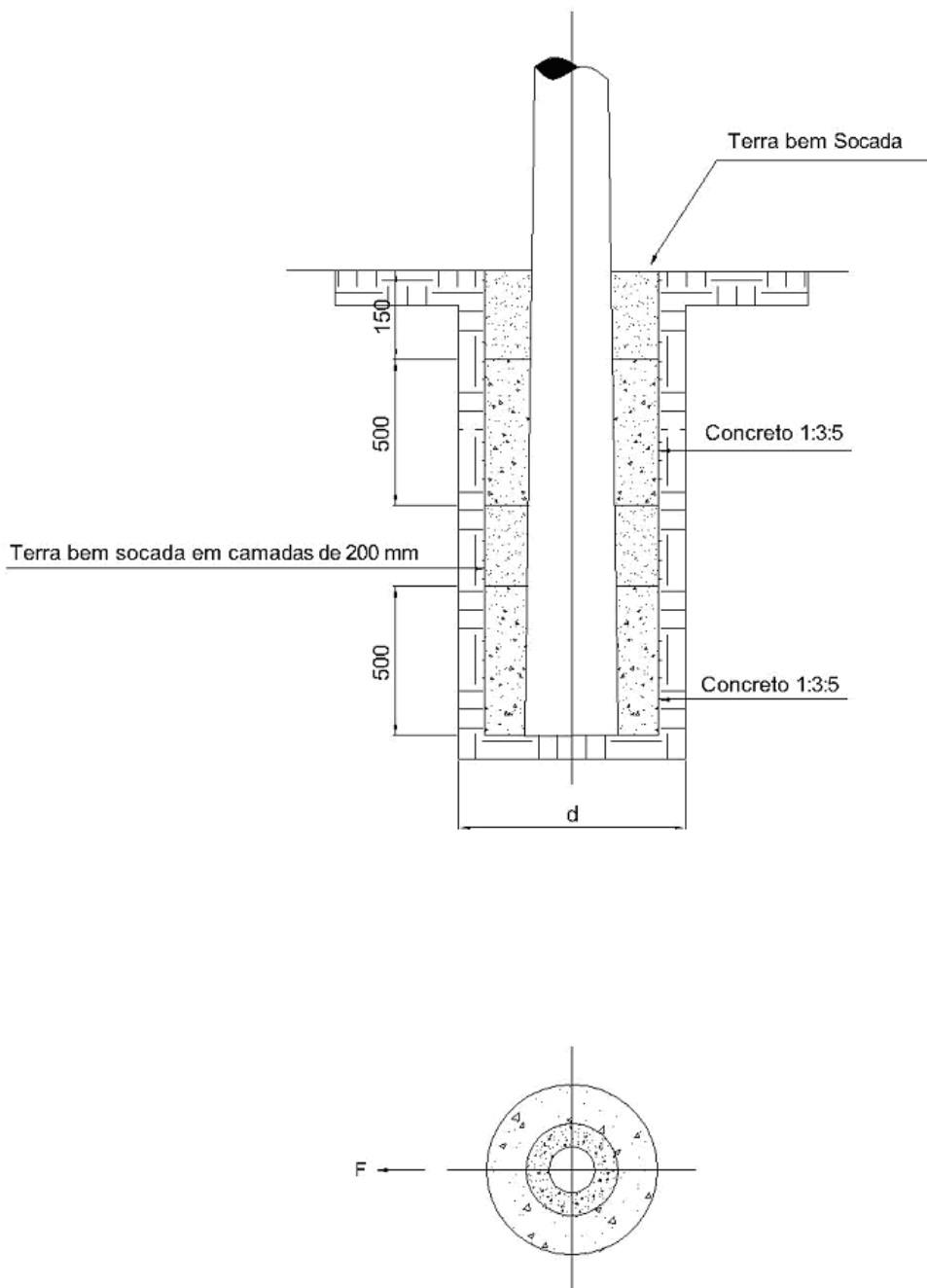
**NOTA:**

1 - A profundidade de engastamento “e” para qualquer tipo de poste, será:  $e = L/10 + 600$  mm, sendo “e” mínimo = 1500 mm; L = comprimento do poste em milímetros. Para determinação do “F”, ver a tabela do item 5.1.5 (Resistência de engastamento).

Elaborado por: PPCT - FECOERUSC	Aprovado por: Eng. João Belmiro Freitas	Data de início da vigência: 01/10/2010	<b>Versão: 01/10</b>
------------------------------------	--	---	----------------------

	<b>Tipo:</b> Norma Técnica e Padronização	Página 27 de 245
	<b>Área de Aplicação:</b> Distribuição de Energia Elétrica AT/BT	<b>FECO-D-01</b>
	<b>Título do Documento:</b> Rede de Distribuição Aérea Urbana e Rural: Estruturas	

### 5.1.4 Concretagem de cava



NOTA:

1 - Para determinação do "F", ver a tabela do item 5.1.5 (Resistência de engastamento).



Elaborado por: PPCT - FECOERUSC	Aprovado por: Eng. João Belmiro Freitas	Data de início da vigência: 01/10/2010	<b>Versão: 01/10</b>
------------------------------------	--	---	----------------------

### 5.1.5 Resistência de engastamento

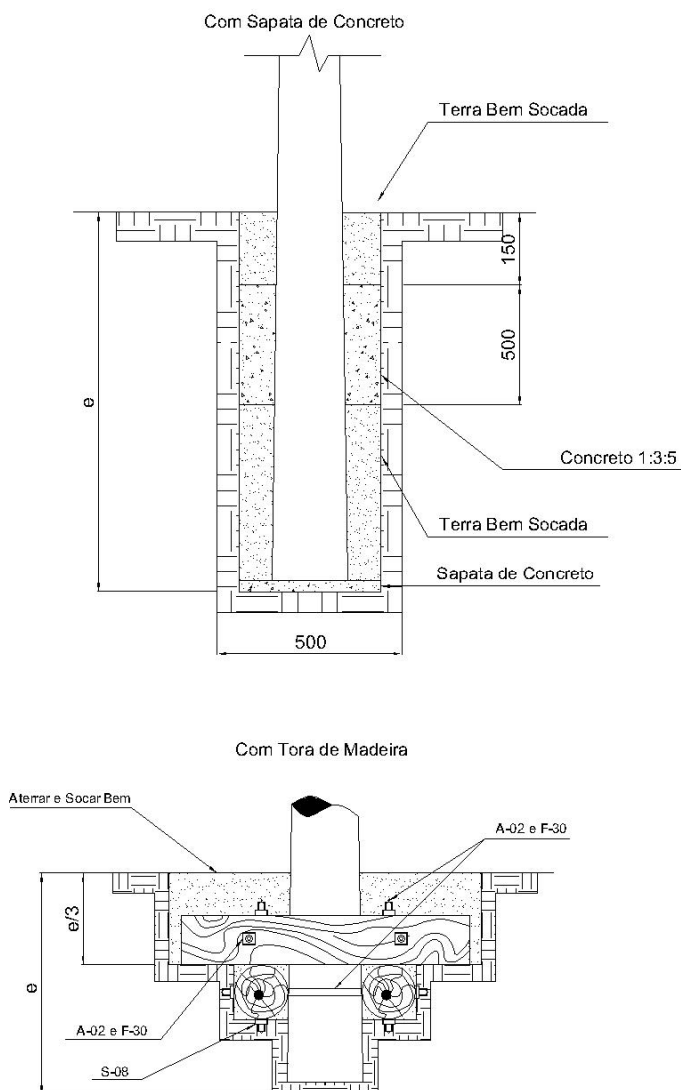
Característica de terreno C = 2000 daN/ m³:

Comprimento do poste	Resistência do poste	Concreto sec. DT			Concreto sec. Circular			Madeira				
		Simplex	Reforçado	Concreto	Simplex	Reforçado	Concreto	Simplex	Reforçado	Concreto		
		Resist. máx. do engast. daN	Resist. Máx. do engast. daN	Resist. máx. do engast. daN	Resist. Máx. Do Engast daN	Resist. Máx. Do Engast daN	Resist. máx. do engast. daN	Resist. Máx. Do Engast daN	Resist. Máx. Do Engast daN	Resist. máx. do engast. daN		
3000	Madeira Tipo	L	220	0,2 X 0,6	320	0,5	-	150	220	0,2 X 0,6	320	0,5
		M	350	0,2 X 1,0	450	0,7	0,7	170	320	0,2 X 1,0	450	0,7
		P	350	0,2 X 1,0	880	1,1	1,1	190	370	0,2 X 1,0	880	1,1
10000	Madeira Tipo	L	230	0,2 X 0,6	340	0,5	-	170	220	0,2 X 0,6	340	0,5
		M	380	0,2 X 1,0	480	0,7	0,7	190	340	0,2 X 1,0	480	0,7
		P	380	0,2 X 1,0	910	1,1	1,1	220	360	0,2 X 1,0	910	1,1
10500	Madeira Tipo	-	400	0,2 X 1,0	1400	1,5	-	-	-	-	-	-
		L	240	0,2 X 0,6	350	0,5	-	180	250	0,2 X 0,6	350	0,5
		M	390	0,2 X 1,0	500	0,7	0,7	200	350	0,2 X 1,0	500	0,7
11000	Madeira Tipo	XP	260	0,2 X 1,0	330	1,1	-	240	370	0,2 X 1,0	930	1,1
		-	300	0,2 X 1,0	1420	1,5	-	-	-	-	-	-
		P	410	0,2 X 1,0	510	0,7	0,7	250	390	0,2 X 1,0	510	0,7
10000	Madeira Tipo	XP	280	0,2 X 1,0	350	1,1	-	270	400	0,2 X 1,0	950	1,1
		-	320	0,2 X 1,0	1440	1,5	-	-	-	-	-	-
		P	440	0,2 X 1,0	1440	1,5	1,5	390	500	0,2 X 1,0	1440	1,5

Nota:  
Para postes maiores que a tabela acima, devese ser adotados valores compatíveis para cada situação de engastamento específico

	<b>Tipo:</b> Norma Técnica e Padronização	Página 29 de 245
	<b>Área de Aplicação:</b> Distribuição de Energia Elétrica AT/BT	<b>FECO-D-01</b>
	<b>Título do Documento:</b> Rede de Distribuição Aérea Urbana e Rural: Estruturas	

### 5.1.6 Engastamento especial – fundação em pântano





#### NOTAS:

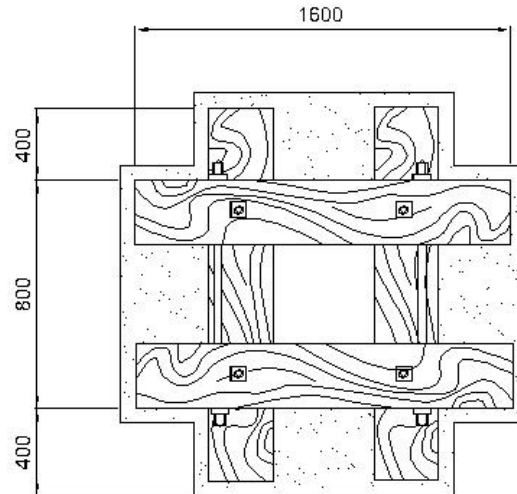
1 - A profundidade de engastamento “e” para qualquer tipo de poste, será:  $e = L/10 + 600$  mm, sendo “e” mínimo = 1500 mm; L = comprimento do poste em milímetros. Para determinação do “F”, ver a tabela do item 5.1.5 (Resistência de engastamento);

2 - Para poste de madeira tratar convenientemente o poste e as toras.

Elaborado por: PPCT - FECOERUSC	Aprovado por: Eng. João Belmiro Freitas	Data de início da vigência: 01/10/2010	<b>Versão: 01/10</b>
------------------------------------	--	---	----------------------

	<b>Tipo:</b> Norma Técnica e Padronização	Página 30 de 245
	<b>Área de Aplicação:</b> Distribuição de Energia Elétrica AT/BT	<b>FECO-D-01</b>
	<b>Título do Documento:</b> Rede de Distribuição Aérea Urbana e Rural: Estruturas	

### 5.1.6.1 Engastamento especial – fundação em pântano (continuação)



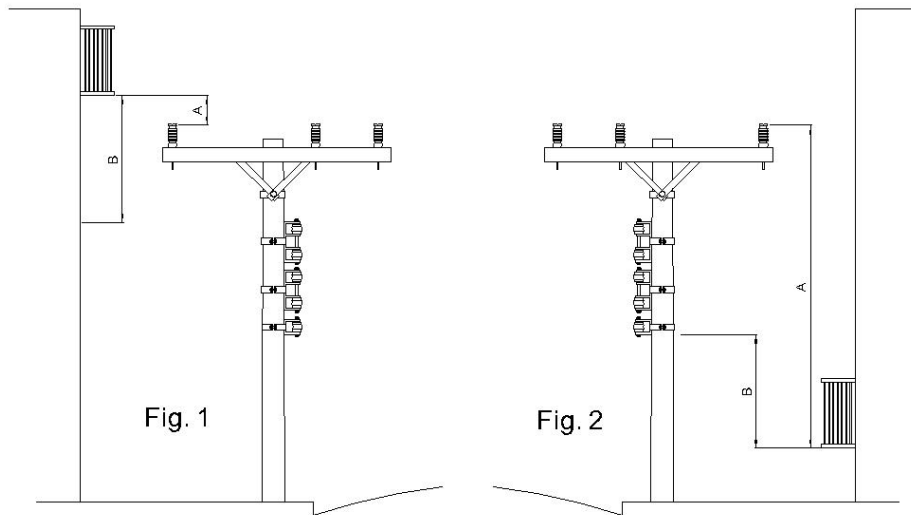
NOTA:

1 - Sendo conveniente, regenerar o fundo da vala com sapata de concreto.

Elaborado por: PPCT - FECOERUSC	Aprovado por: Eng. João Belmiro Freitas	Data de início da vigência: 01/10/2010	<b>Versão: 01/10</b>
------------------------------------	--	---	----------------------

## 5.2 AFASTAMENTOS MÍNIMOS

### 5.2.1 Afastamentos padronizados



Afastamento vertical entre o piso da sacada e os condutores

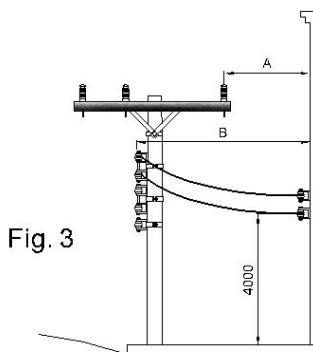


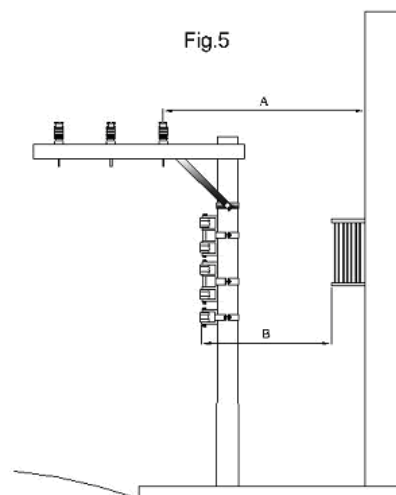
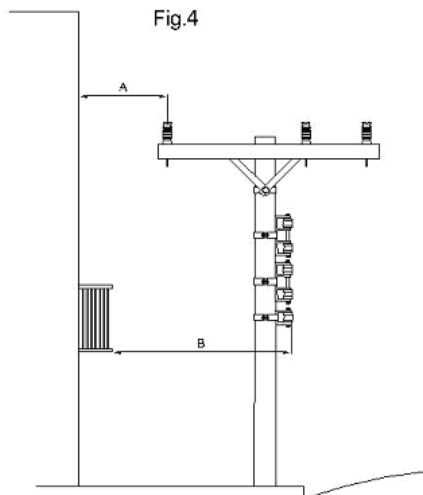
Fig. N <sup>o</sup>	Afastamento Mínimos							
	Só Primário A			Só Secundário B	Primário e Secundário			
					Primário			Secundário
	13,8	23,1	34,5	-	A			B
01	1000	1200	1200	500	1000	1200	1200	-
02	3000	3200	3200	2500	-	-	-	2500
03	1000	1200	1200	1000	1000	1200	1200	-

Afastamento horizontal entre os condutores e a parede dos edifícios

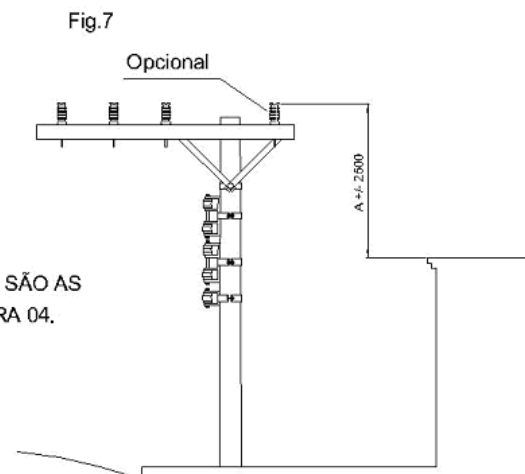
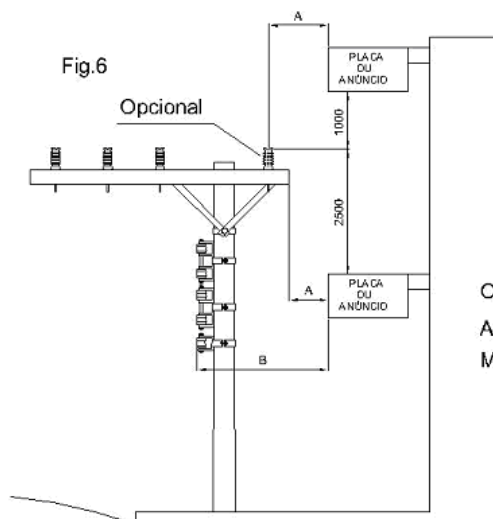
#### NOTA:

1 - Quando as dimensões da fig. 1 e 2 não puderem ser mantidas, exigem-se os afastamentos horizontais das fig. 4 ou 5. Ver folha a seguir; se o afastamento vertical entre os condutores e a sacada exceder as dimensões das fig. 1 e 2 não se exige o afastamento horizontal da borda da sacada, fig. 4 e 5, porém o afastamento da fig. 3 deve ser mantido; se não for possível manter os afastamentos específicos neste desenho, todos os condutores cuja tensão exceda 300 V, fase-terra, devem ser protegidos de modo a evitar contato acidental por pessoas em janela, sacadas, telhados ou cimalhas; os afastamentos especificados neste desenho se aplicam as redes apoiadas em postes.





Afastamento horizontal entre os condutores e as sacadas dos edifícios.





OBS:  
AS MEDIDAS A e B SÃO AS  
MESMAS DA FIGURA 04.

Afastamentos entre os condutores e obstáculos tais como placas ou anúncios.

Afastamento vertical entre os condutores e a cimalthas dos edifícios.

Afastamentos Mínimos								
Fig. Nº	Só Primário A			Só Sec. B	Primário e Secundário			
					Primário			Secundário
					A	B		
	13,8	23,1	34,5	-	13,8	23,1	34,5	-
4	1500	1700	1700	1200	1500	1700	1700	-
5	1500	1700	1700	1200	1500	1700	1700	1200

	<b>Tipo:</b> Norma Técnica e Padronização	Página 33 de 245
	<b>Área de Aplicação:</b> Distribuição de Energia Elétrica AT/BT	<b>FECO-D-01</b>
	<b>Título do Documento:</b> Rede de Distribuição Aérea Urbana e Rural: Estruturas	

## 5.2.2 Afastamentos mínimos entre condutores de mesmo circuito

Tabela 3 - Distância vertical mínima entre condutores de um mesmo circuito



Tensão Nominal E (V)	Distância Vertical Mínima na Estrutura (mm)
$E \leq 600$	200
$600 < E \leq 15000$	500
$15000 < E \leq 35000$	700

Fonte: NBR 5434 Redes de Distribuição Aérea Urbana de Energia Elétrica

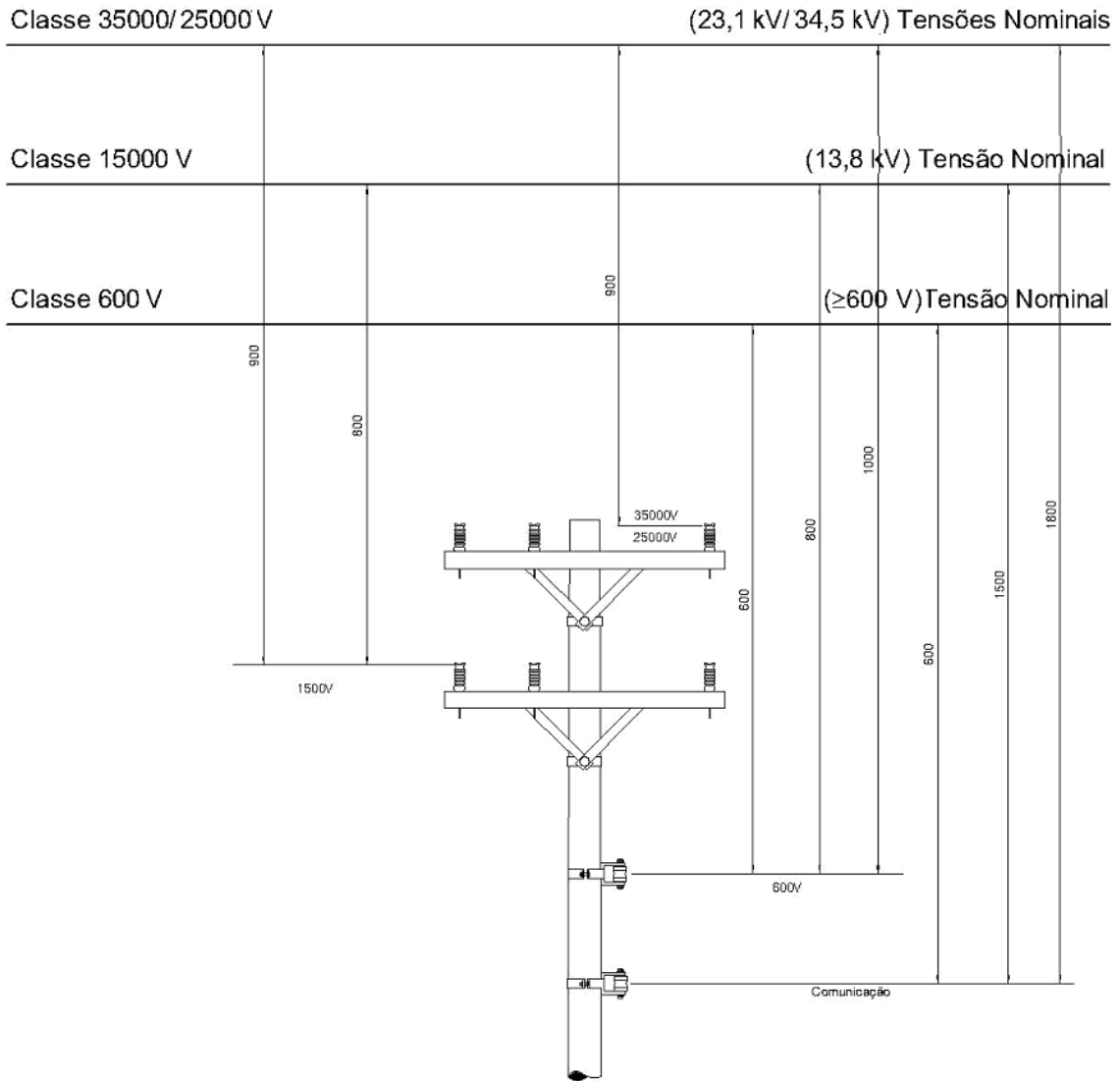
Tabela 4 - Distância mínima das partes energizadas à fase ou a terra em pontos fixos

Tensão Nominal (kV)	Tensão Suportável Nominal sob Impulso Atmosférico (kV)	Distância Mínima (mm)	
		FASE-FASE	FASE-TERRA
13,8	95	140	130
24,1	125	190	170
34,5	150	230	200

Fonte: NBR 5434 Redes de Distribuição Aérea Urbana de Energia Elétrica

	<b>Tipo:</b> Norma Técnica e Padronização	Página 34 de 245
	<b>Área de Aplicação:</b> Distribuição de Energia Elétrica AT/BT	<b>FECO-D-01</b>
	<b>Título do Documento:</b> Rede de Distribuição Aérea Urbana e Rural: Estruturas	



### 5.2.3 Afastamentos mínimos entre condutores de circuitos diferentes



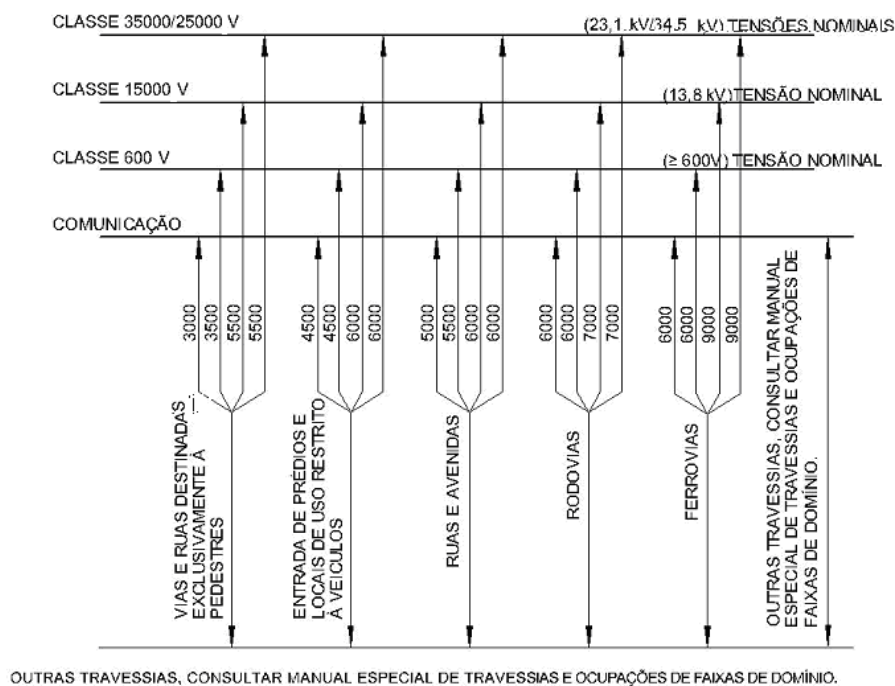
**NOTAS:**

- 1 - Os valores das cotas indicadas são para situações mais desfavoráveis de flecha;
- 2 - Para tensões superiores a 35 kV consultar a NBR 5422.

Elaborado por: PPCT - FECOERUSC	Aprovado por: Eng. João Belmiro Freitas	Data de início da vigência: 01/10/2010	<b>Versão: 01/10</b>
------------------------------------	--	---	----------------------

	<b>Tipo:</b> Norma Técnica e Padronização	Página 35 de 245
	<b>Área de Aplicação:</b> Distribuição de Energia Elétrica AT/BT	<b>FECO-D-01</b>
	<b>Título do Documento:</b> Rede de Distribuição Aérea Urbana e Rural: Estruturas	



## 5.2.4 Afastamentos mínimos entre condutores em relação ao solo



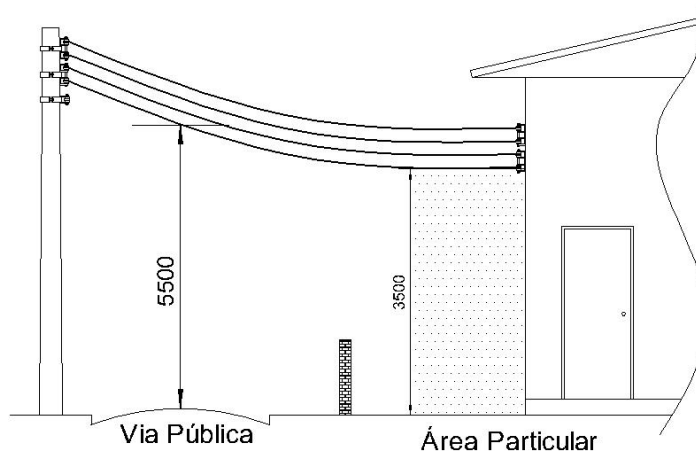
### NOTAS:

- 1 - Os valores indicados pelas cotas são para as condições de flecha máxima (50° C);
- 2 - Os afastamentos mínimos indicados a seguir (tabelas e desenhos), devem ser obedecidos em todas as estruturas, podendo ser aumentados convenientemente, dependendo das condições de segurança, manutenção e operação da rede.

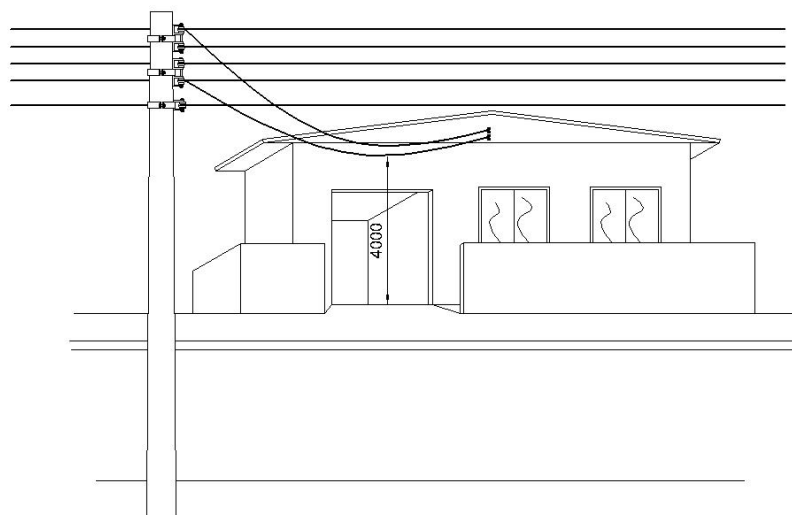
Elaborado por: PPCT - FECOERUSC	Aprovado por: Eng. João Belmiro Freitas	Data de início da vigência: 01/10/2010	<b>Versão: 01/10</b>
------------------------------------	--	---	----------------------



	<b>Tipo:</b> Norma Técnica e Padronização	Página 36 de 245
	<b>Área de Aplicação:</b> Distribuição de Energia Elétrica AT/BT	<b>FECO-D-01</b>
	<b>Título do Documento:</b> Rede de Distribuição Aérea Urbana e Rural: Estruturas	

### 5.2.5 Afastamentos mínimos do local de passagem de veículo

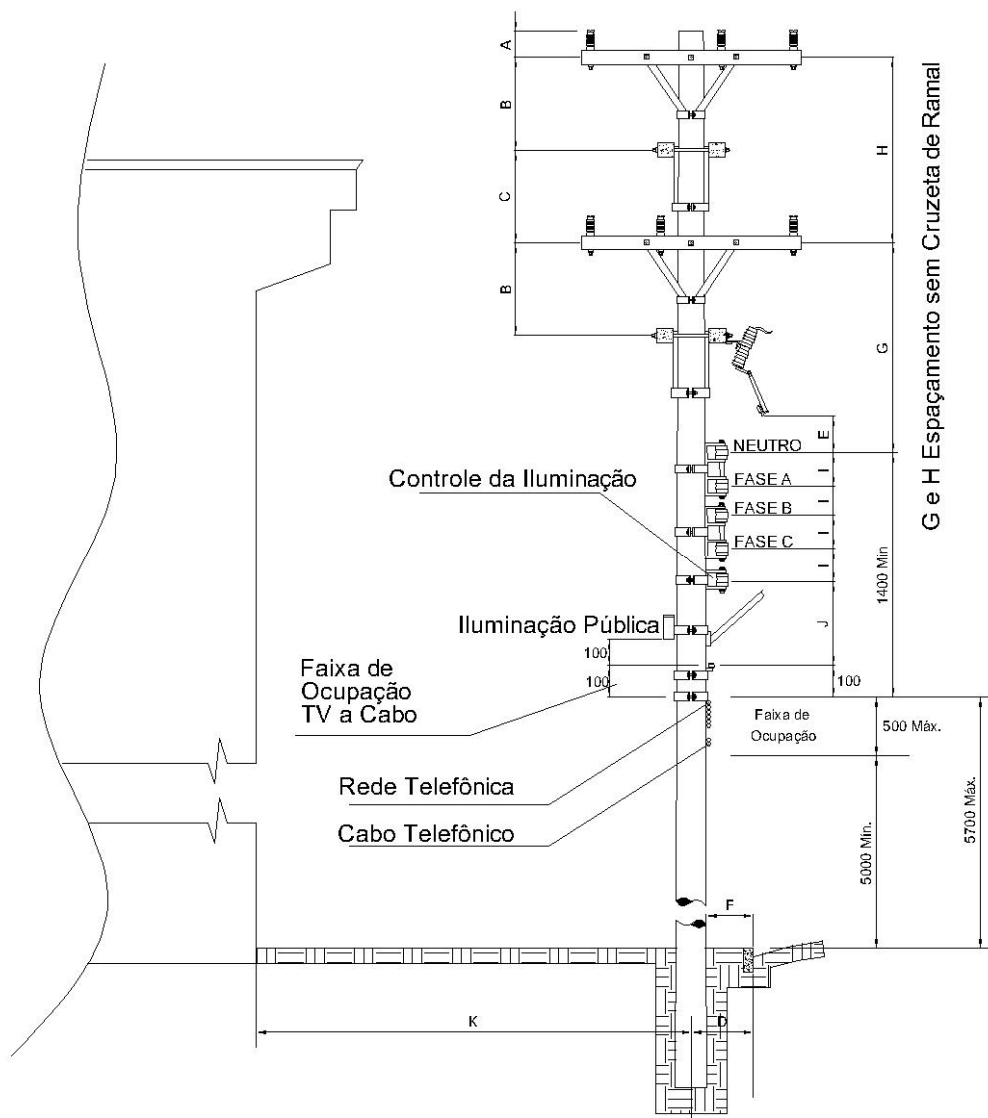


-  LOCAL DE TRÂNSITO DE VEÍCULOS.
-  LOCAL DE CIRCULAÇÃO DE PEDESTRES.



	<b>Tipo:</b> Norma Técnica e Padronização	Página 37 de 245
	<b>Área de Aplicação:</b> Distribuição de Energia Elétrica AT/BT	<b>FECO-D-01</b>
	<b>Título do Documento:</b> Rede de Distribuição Aérea Urbana e Rural: Estruturas	

### 5.2.6 Afastamentos mínimos entre redes na estrutura (1)





AFASTAMENTOS MÍNIMOS												
TENSÃO (KV)	A	B	C	K<2500		K>2500		E	G	H	I	J
				D	F	D	F					
13,8	150	500	800	350	150	500	200	150	800	800	200	600
32,1 - 34,5	150	700	900	350	150	500	200	250	1000	900	200	600

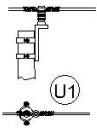
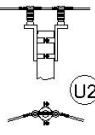
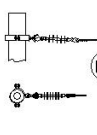
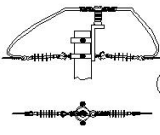
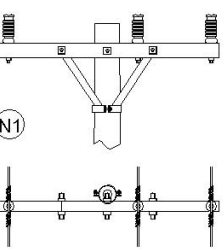
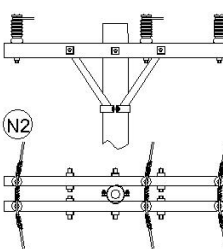
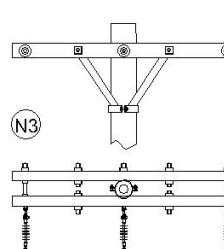
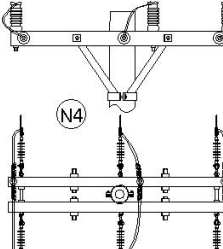
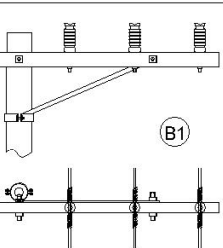
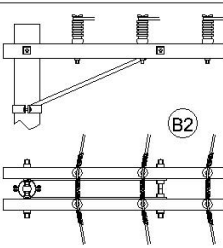
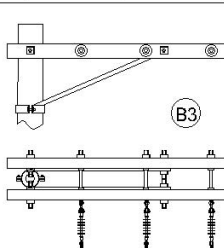
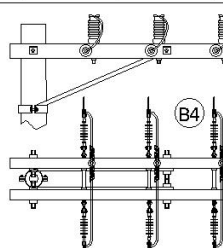
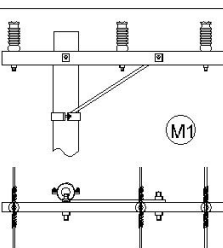
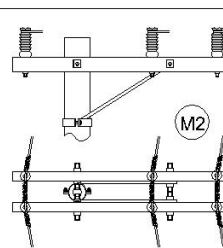
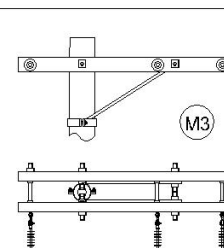
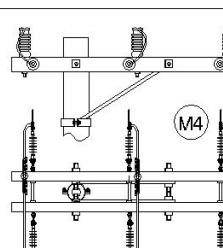
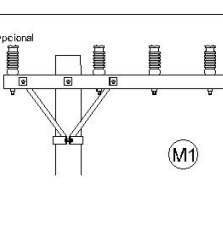
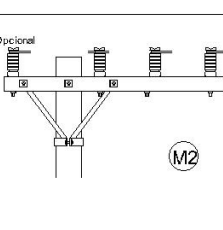
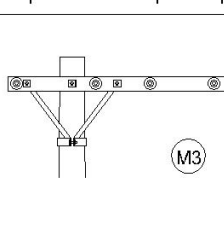
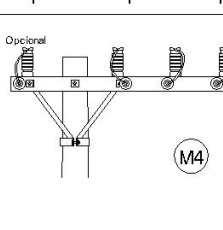
NOTA:

1 - No caso de cotas mínimas entre diferentes níveis de cruzetas, os valores devem ser mantidos também entre partes energizadas, independentemente do tipo de estrutura.

Elaborado por: PPCT - FECOERUSC	Aprovado por: Eng. João Belmiro Freitas	Data de início da vigência: 01/10/2010	<b>Versão: 01/10</b>
------------------------------------	--	---	----------------------

	<b>Tipo:</b> Norma Técnica e Padronização	Página 38 de 245
	<b>Área de Aplicação:</b> Distribuição de Energia Elétrica AT/BT	<b>FECO-D-01</b>
	<b>Título do Documento:</b> Rede de Distribuição Aérea Urbana e Rural: Estruturas	

### 5.2.7 Afastamentos mínimos entre redes na estrutura (2)

	PINO SIMPLES	PINO DUPLO	FIM DE LINHA	DOIS FINS DE LINHA
MONOF. - U				
NORMAL - N				
BECO - B				
MEIO BECO - M				
MEIO BECO - M - 2,40				

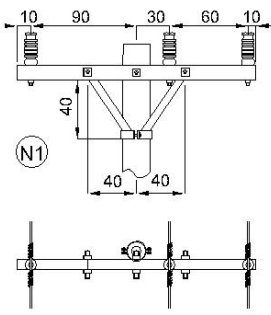
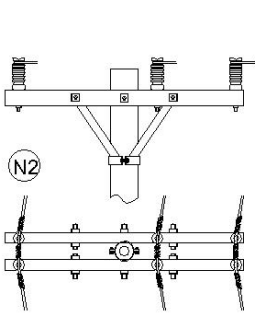
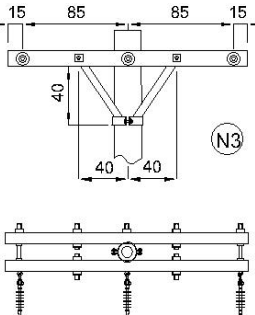
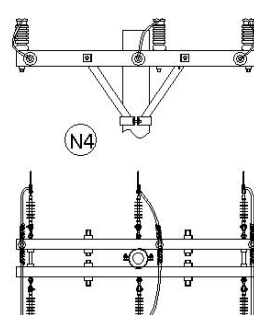
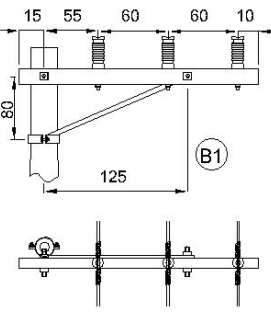
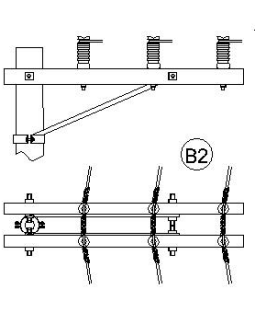
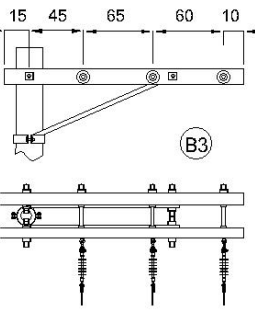
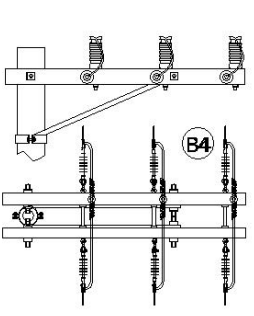
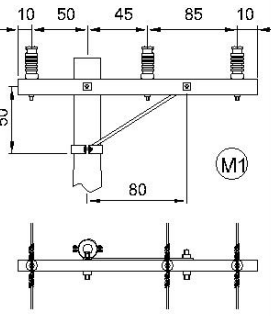
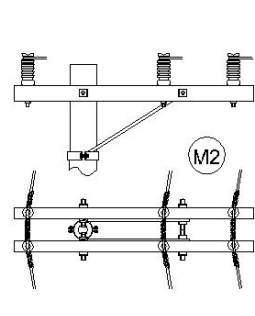
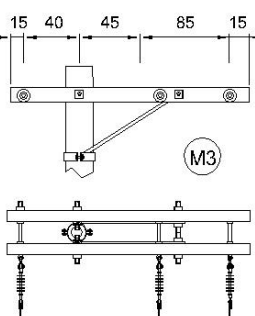
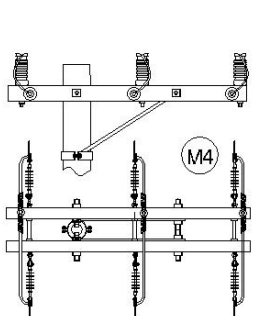
#### NOTAS:

- 1 - À parte da cruzeta com maior número de isoladores deve ficar do lado da rua;
- 2 - Além das instalações monofásicas entre fase e neutro, poderão ser empregadas instalações com duas fases. Nesse caso as estruturas são análogas às trifásicas;
- 3 - O tipo de estrutura trifásica a ser empregada em rede é definido em função ao espaçamento entre os condutores e pelo ângulo de deflexão dos mesmos;
- 4 - Em casos especiais em que serão utilizadas estruturas especiais para vãos longos com HT, T, TE e HTE e pilar UP, P, TP observar o anexo no final desta Norma técnica;
- 5 - Cruzetas 2400 ou 2000 mm de comprimento.

Elaborado por: PPCT - FECOERUSC	Aprovado por: Eng. João Belmiro Freitas	Data de início da vigência: 01/10/2010	<b>Versão: 01/10</b>
------------------------------------	--	---	----------------------

## 5.2.8 Afastamentos mínimos dos condutores nas estruturas

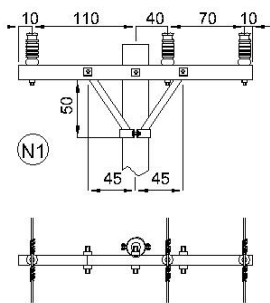
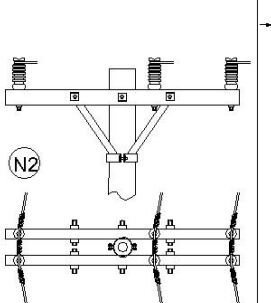
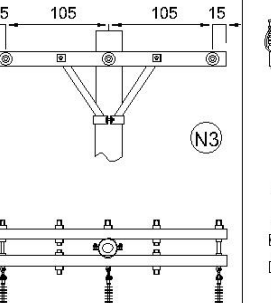
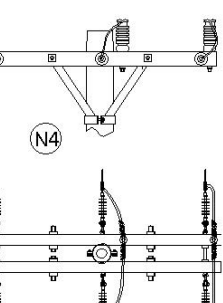
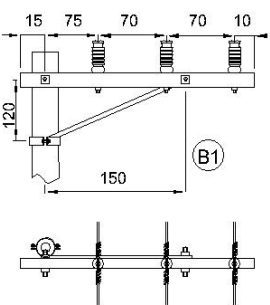
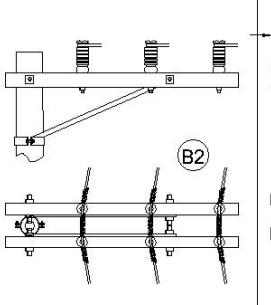
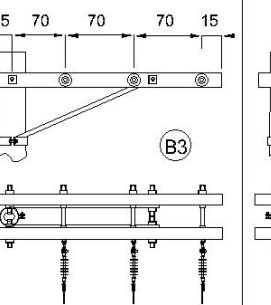
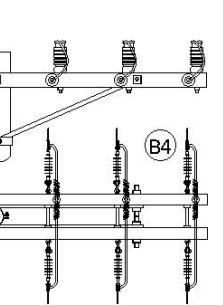
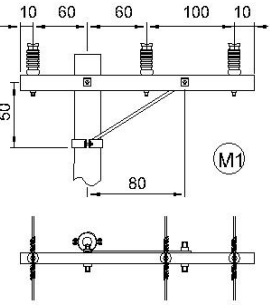
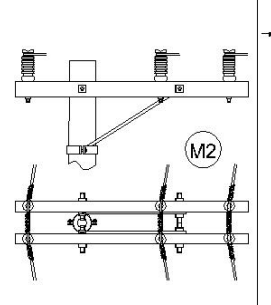
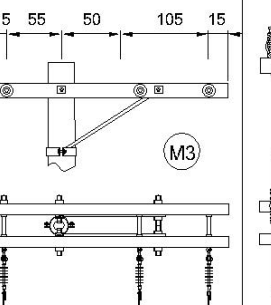
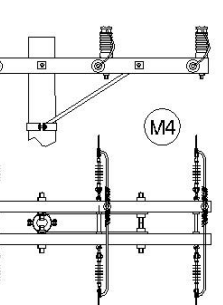
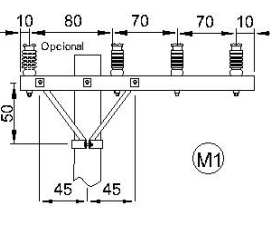
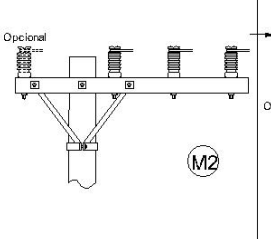
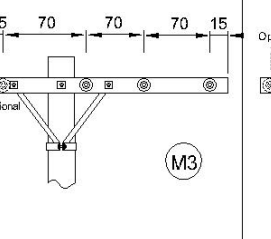
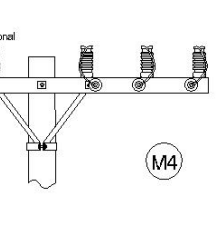
### 5.2.8.1 Afastamento padronizado – cruzeta de 2000 mm

	PINO SIMPLES	PINO DUPLO	FIM DE LINHA	DOIS FINS DE LINHA
NORMAL - N	 <p>Diagram N1 shows a cross-section of a simple pin with dimensions: 10, 90, 30, 60, 10, 40, 40, 40.</p>	 <p>Diagram N2 shows a cross-section of a double pin.</p>	 <p>Diagram N3 shows a cross-section of a pin at the end of a line with dimensions: 15, 85, 85, 15, 40, 40, 40.</p>	 <p>Diagram N4 shows a cross-section of a pin with two ends of a line.</p>
BECO - B	 <p>Diagram B1 shows a cross-section of a becho simple pin with dimensions: 15, 55, 60, 60, 10, 80, 125.</p>	 <p>Diagram B2 shows a cross-section of a becho double pin.</p>	 <p>Diagram B3 shows a cross-section of a becho pin at the end of a line with dimensions: 15, 45, 65, 60, 10.</p>	 <p>Diagram B4 shows a cross-section of a becho pin with two ends of a line.</p>
MEIO BECO - M	 <p>Diagram M1 shows a cross-section of a meio becho simple pin with dimensions: 10, 50, 45, 85, 10, 50, 80.</p>	 <p>Diagram M2 shows a cross-section of a meio becho double pin.</p>	 <p>Diagram M3 shows a cross-section of a meio becho pin at the end of a line with dimensions: 15, 40, 45, 85, 15.</p>	 <p>Diagram M4 shows a cross-section of a meio becho pin with two ends of a line.</p>



Medidas em centímetros.



5.2.8.2 Afastamento padronizado – cruzeta de 2400 mm

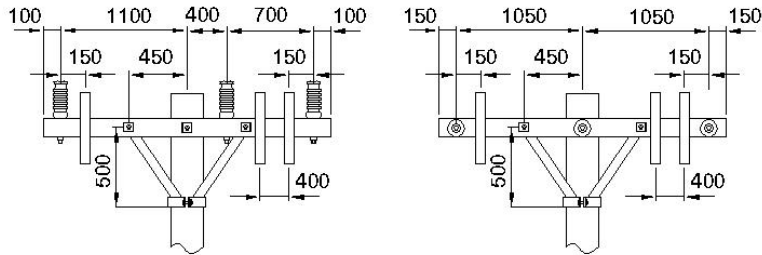
	PINO SIMPLES	PINO DUPLO	FIM DE LINHA	DOIS FINS DE LINHA
NORMAL - N	 <p>Diagram N1 shows a crossarm with dimensions: 10, 110, 40, 70, 10. Vertical dimensions: 50, 45, 45. Label N1.</p>	 <p>Diagram N2 shows a crossarm with a double pin. Label N2.</p>	 <p>Diagram N3 shows a crossarm with dimensions: 15, 105, 105, 15. Label N3.</p>	 <p>Diagram N4 shows a crossarm with two ends of line. Label N4.</p>
BECO - B	 <p>Diagram B1 shows a crossarm with dimensions: 15, 75, 70, 70, 10. Vertical dimensions: 120, 150. Label B1.</p>	 <p>Diagram B2 shows a crossarm with a double pin. Label B2.</p>	 <p>Diagram B3 shows a crossarm with dimensions: 15, 70, 70, 70, 15. Label B3.</p>	 <p>Diagram B4 shows a crossarm with two ends of line. Label B4.</p>
MEIO BECO - M	 <p>Diagram M1 shows a crossarm with dimensions: 10, 60, 60, 100, 10. Vertical dimensions: 50, 80. Label M1.</p>	 <p>Diagram M2 shows a crossarm with a double pin. Label M2.</p>	 <p>Diagram M3 shows a crossarm with dimensions: 15, 55, 50, 105, 15. Label M3.</p>	 <p>Diagram M4 shows a crossarm with two ends of line. Label M4.</p>
MEIO BECO - M	 <p>Diagram M1 shows a crossarm with dimensions: 10, 80, 70, 70, 10. Vertical dimensions: 50, 45, 45. Label M1. Note: 'Opcional'.</p>	 <p>Diagram M2 shows a crossarm with a double pin. Label M2. Note: 'Opcional'.</p>	 <p>Diagram M3 shows a crossarm with dimensions: 15, 70, 70, 70, 15. Label M3. Note: 'Opcional'.</p>	 <p>Diagram M4 shows a crossarm with two ends of line. Label M4. Note: 'Opcional'.</p>

Medidas em centímetros.

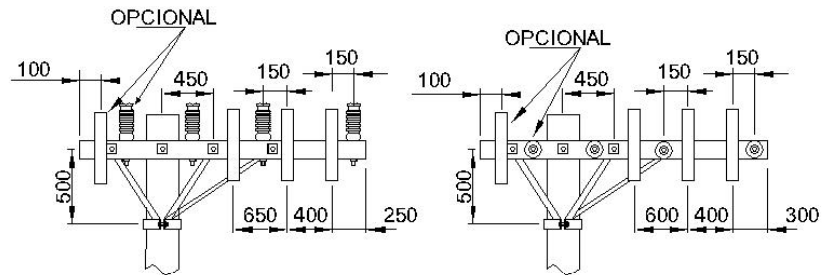
	<b>Tipo:</b> Norma Técnica e Padronização	Página 41 de 245
	<b>Área de Aplicação:</b> Distribuição de Energia Elétrica AT/BT	<b>FECO-D-01</b>
	<b>Título do Documento:</b> Rede de Distribuição Aérea Urbana e Rural: Estruturas	

### 5.2.8.3 Afastamentos padronizados – cruzeta de 2400 mm

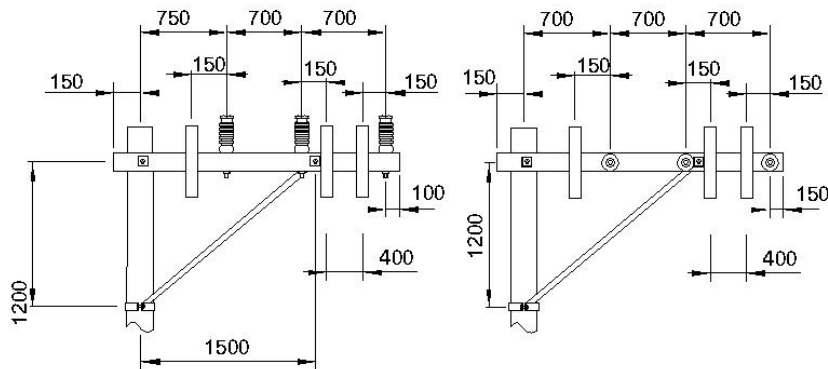
Normal



Meio Beco



Beco





Estruturas com isoladores de pinos

Estruturas com isoladores de suspensão

**NOTA:**

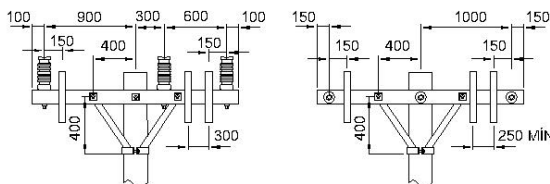
1 - Evitar instalação de chaves em estruturas tipo beco, uma vez que sua manobra é problemática.

Elaborado por: PPCT - FECOERUSC	Aprovado por: Eng. João Belmiro Freitas	Data de início da vigência: 01/10/2010	<b>Versão: 01/10</b>
------------------------------------	--	---	----------------------

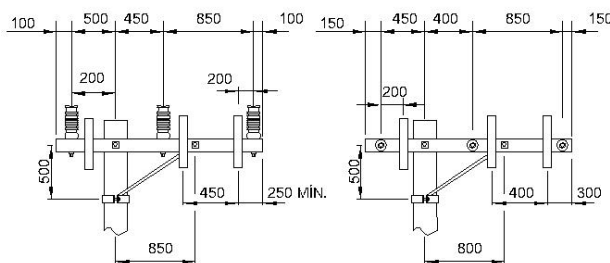
	<b>Tipo:</b> Norma Técnica e Padronização	Página 42 de 245
	<b>Área de Aplicação:</b> Distribuição de Energia Elétrica AT/BT	<b>FECO-D-01</b>
	<b>Título do Documento:</b> Rede de Distribuição Aérea Urbana e Rural: Estruturas	

#### 5.2.8.4 Afastamentos padronizados – cruzeta de 2000 mm

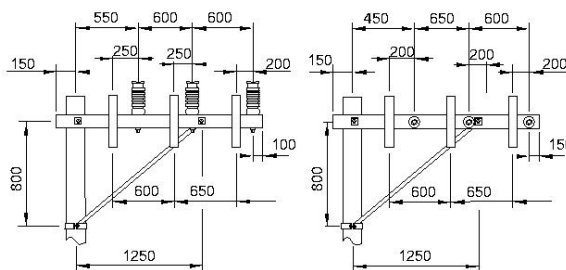
Normal



Meio Beco



Beco





Estruturas com isoladores de pinos

Estruturas com isoladores de suspensão

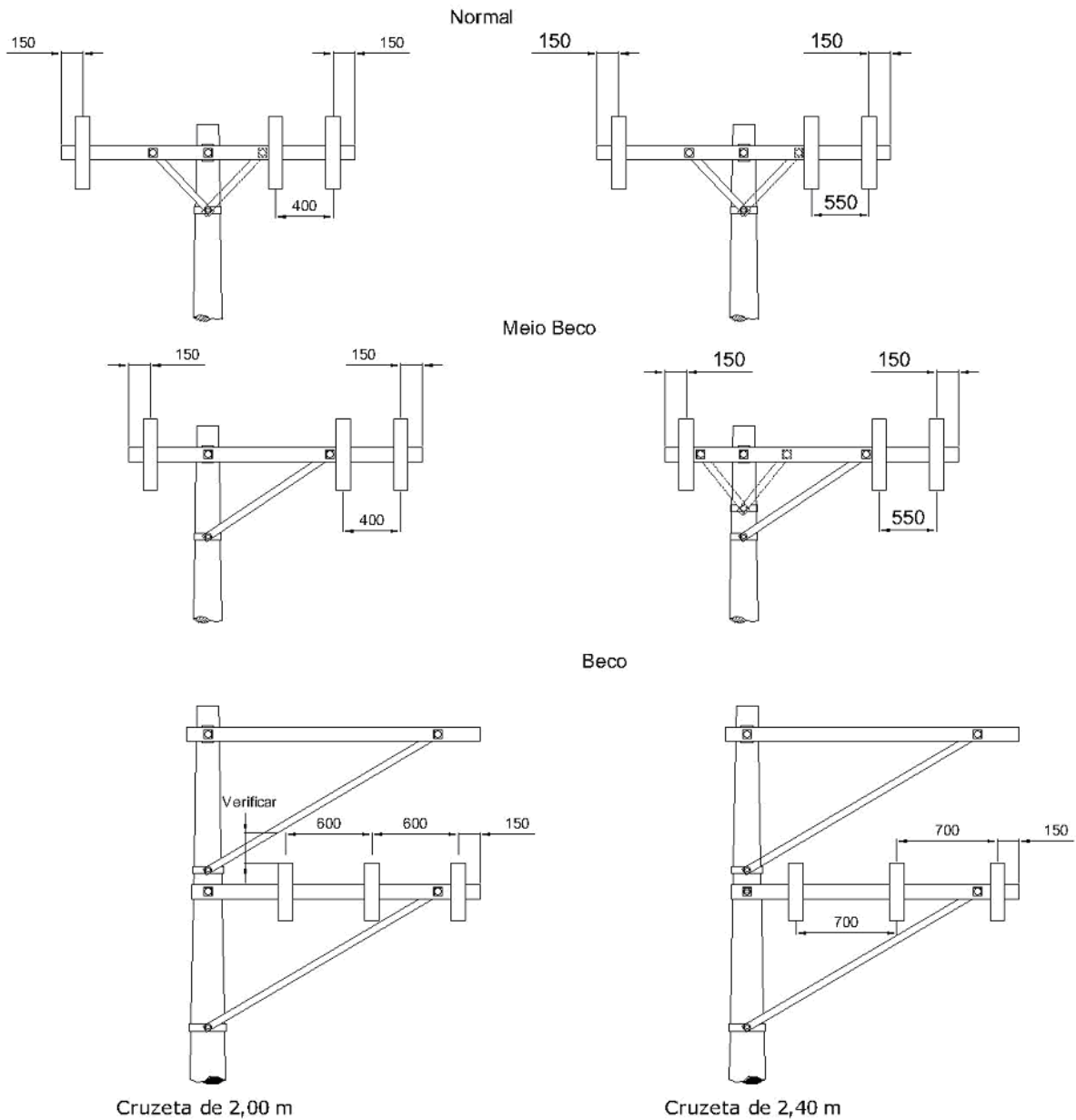
**NOTAS:**



- 1 - Evitar instalação de chaves faca em estruturas tipo beco, uma vez que sua manobra é problemática, exceto para chaves fusíveis;
- 2 - Os afastamentos entre equipamentos devem atender a tabela de distância mínima considerando as dimensões dos postes energizados das chaves e para-raios;
- 3 - Havendo o isolador de pino da extrema esquerda do Meio Beco, cotar 50 mm em lugar de 100 m.

Elaborado por: PPCT - FECOERUSC	Aprovado por: Eng. João Belmiro Freitas	Data de início da vigência: 01/10/2010	<b>Versão: 01/10</b>
------------------------------------	--	---	----------------------

	<b>Tipo:</b> Norma Técnica e Padronização	Página 43 de 245
	<b>Área de Aplicação:</b> Distribuição de Energia Elétrica AT/BT	<b>FECO-D-01</b>
	<b>Título do Documento:</b> Rede de Distribuição Aérea Urbana e Rural: Estruturas	

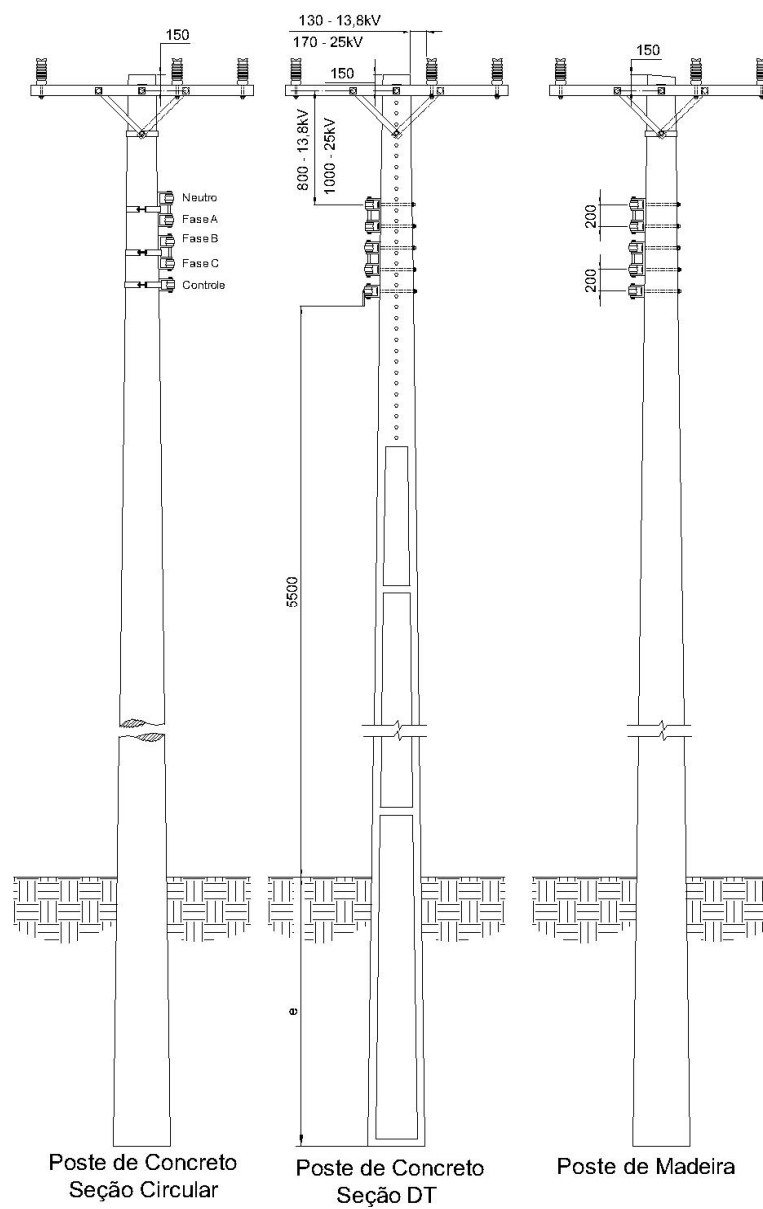
### 5.2.9 Afastamento de chaves e para-raios – 2º nível



	<b>Tipo:</b> Norma Técnica e Padronização	Página 44 de 245
	<b>Área de Aplicação:</b> Distribuição de Energia Elétrica AT/BT	<b>FECO-D-01</b>
	<b>Título do Documento:</b> Rede de Distribuição Aérea Urbana e Rural: Estruturas	

## 5.3 ESTRUTURAS BÁSICAS



### 5.3.1 Estrutura trifásica tangente



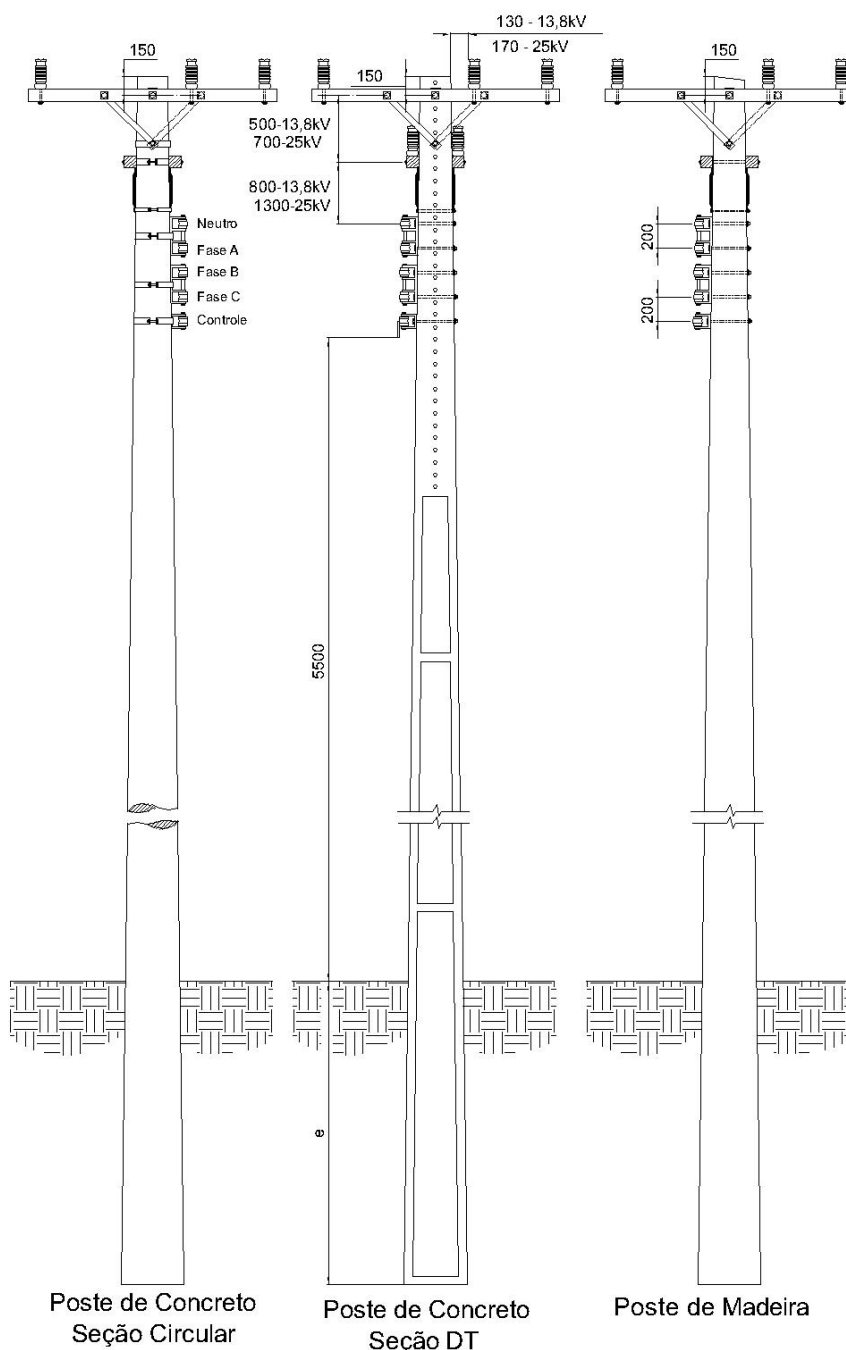
NOTA:

1 - A cota de 5500 mm corresponde à parte mais baixa do condutor ao solo.

Elaborado por: PPCT - FECOERUSC	Aprovado por: Eng. João Belmiro Freitas	Data de início da vigência: 01/10/2010	<b>Versão: 01/10</b>
------------------------------------	--	---	----------------------

	<b>Tipo:</b> Norma Técnica e Padronização	Página 45 de 245
	<b>Área de Aplicação:</b> Distribuição de Energia Elétrica AT/BT	<b>FECO-D-01</b>
	<b>Título do Documento:</b> Rede de Distribuição Aérea Urbana e Rural: Estruturas	



### 5.3.2 Estruturas trifásicas com derivação



NOTA:

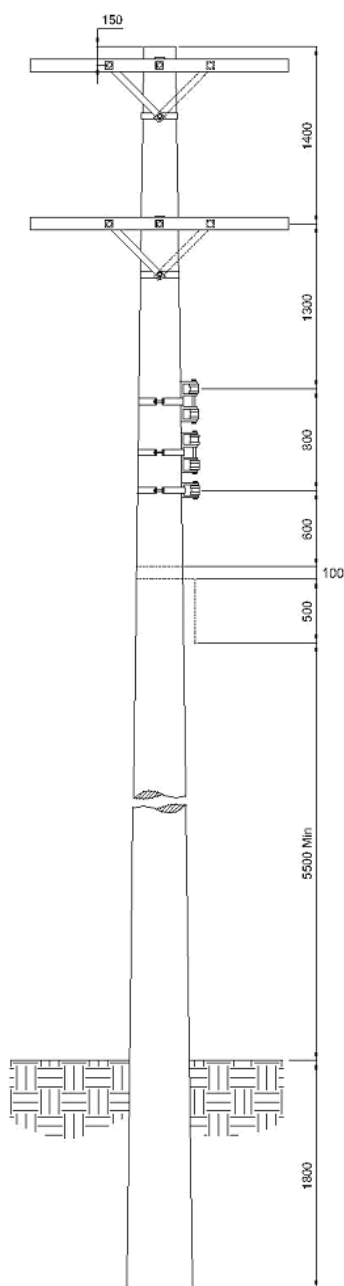
1 - A cota de 5500 mm corresponde à parte mais baixa do condutor ao solo.

Elaborado por: PPCT - FECOERUSC	Aprovado por: Eng. João Belmiro Freitas	Data de início da vigência: 01/10/2010	<b>Versão: 01/10</b>
------------------------------------	--	---	----------------------

	<b>Tipo:</b> Norma Técnica e Padronização	Página 46 de 245
	<b>Área de Aplicação:</b> Distribuição de Energia Elétrica AT/BT	<b>FECO-D-01</b>
	<b>Título do Documento:</b> Rede de Distribuição Aérea Urbana e Rural: Estruturas	



### 5.3.3 Estrutura com dois níveis de alta tensão

#### 5.3.3.1 Poste de concreto de seção circular

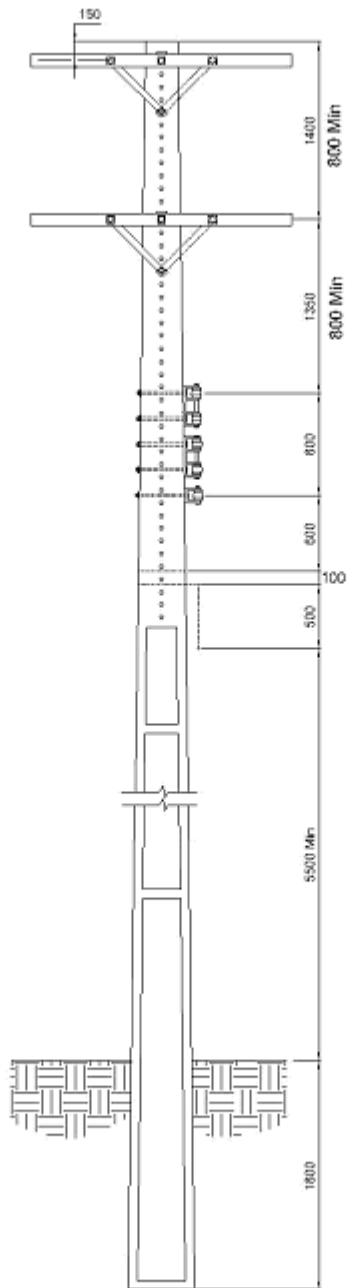


Poste Circular (12 m)

Elaborado por: PPCT - FECOERUSC	Aprovado por: Eng. João Belmiro Freitas	Data de início da vigência: 01/10/2010	<b>Versão: 01/10</b>
------------------------------------	--	---	----------------------

	<b>Tipo:</b> Norma Técnica e Padronização	Página 47 de 245
	<b>Área de Aplicação:</b> Distribuição de Energia Elétrica AT/BT	<b>FECO-D-01</b>
	<b>Título do Documento:</b> Rede de Distribuição Aérea Urbana e Rural: Estruturas	

### 5.3.3.2 Poste de concreto de seção duplo T (DT)





Poste DT (12 m)

**NOTAS:**

- 1 - As contas são dadas em milímetros;
- 2 - Cotas mínimas conforme NBR5433 e NBR5434.

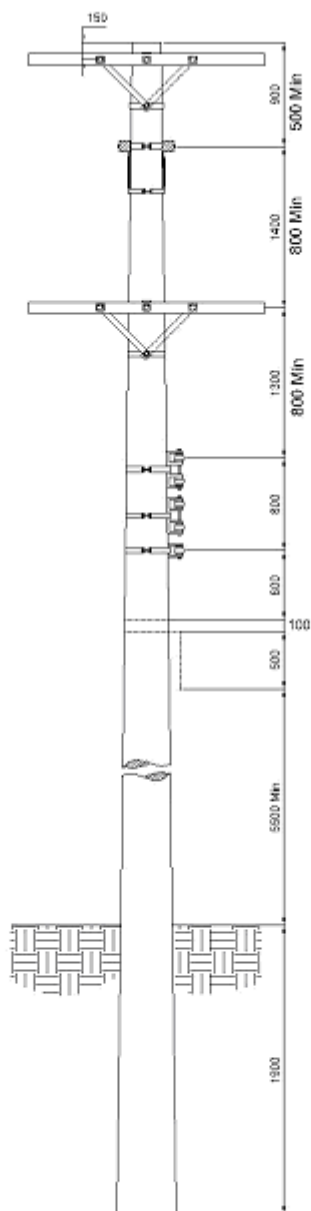
Elaborado por: PPCT - FECOERUSC	Aprovado por: Eng. João Belmiro Freitas	Data de início da vigência: 01/10/2010	<b>Versão: 01/10</b>
------------------------------------	--	---	----------------------



	<b>Tipo:</b> Norma Técnica e Padronização	Página 48 de 245
	<b>Área de Aplicação:</b> Distribuição de Energia Elétrica AT/BT	<b>FECO-D-01</b>
	<b>Título do Documento:</b> Rede de Distribuição Aérea Urbana e Rural: Estruturas	

### 5.3.4 Estrutura com dois níveis de alta tensão – derivação no primeiro nível

#### 5.3.4.1 Poste de concreto de seção circular





Poste Circular (13 m)

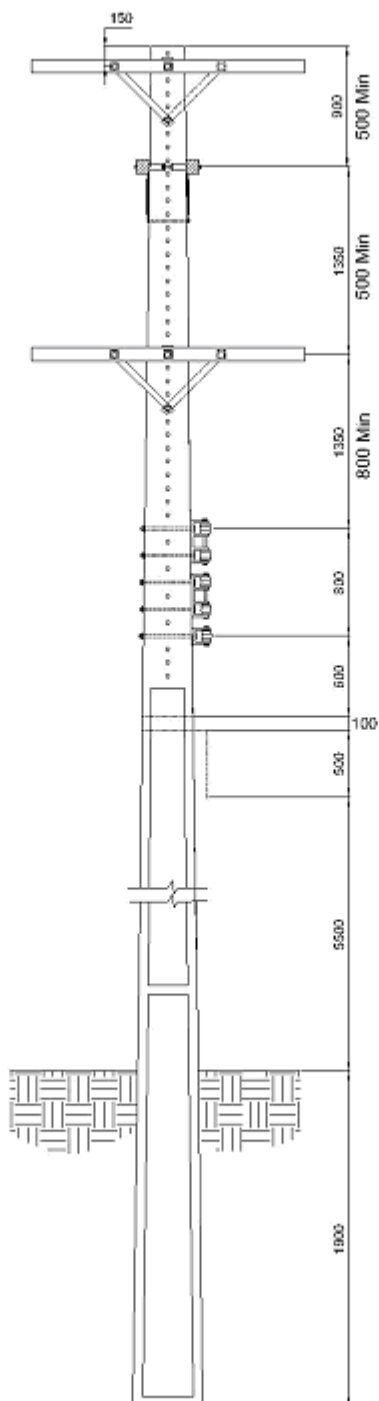
NOTA:

1 - Cotas mínimas conforme NBR5433 e NBR5434.

Elaborado por: PPCT - FECOERUSC	Aprovado por: Eng. João Belmiro Freitas	Data de início da vigência: 01/10/2010	<b>Versão: 01/10</b>
------------------------------------	--	---	----------------------



	<b>Tipo:</b> Norma Técnica e Padronização	Página 49 de 245
	<b>Área de Aplicação:</b> Distribuição de Energia Elétrica AT/BT	<b>FECO-D-01</b>
	<b>Título do Documento:</b> Rede de Distribuição Aérea Urbana e Rural: Estruturas	

### 5.3.4.2 Poste de concreto de seção duplo T (DT)



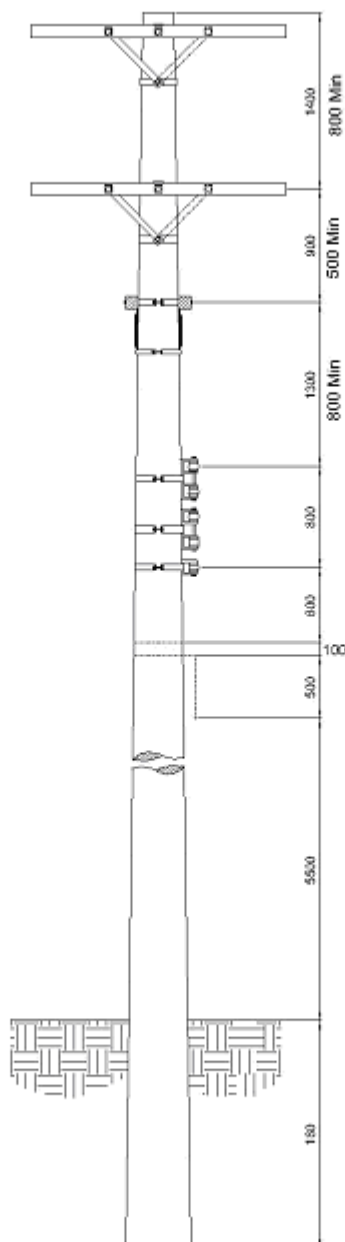
Poste DT (13 m)

Elaborado por: PPCT - FECOERUSC	Aprovado por: Eng. João Belmiro Freitas	Data de início da vigência: 01/10/2010	<b>Versão: 01/10</b>
------------------------------------	--	---	----------------------

	<b>Tipo:</b> Norma Técnica e Padronização	Página 50 de 245
	<b>Área de Aplicação:</b> Distribuição de Energia Elétrica AT/BT	<b>FECO-D-01</b>
	<b>Título do Documento:</b> Rede de Distribuição Aérea Urbana e Rural: Estruturas	



### 5.3.5 Estrutura com níveis de alta tensão - derivação do segundo nível

#### 5.3.5.1 Poste de concreto de seção circular

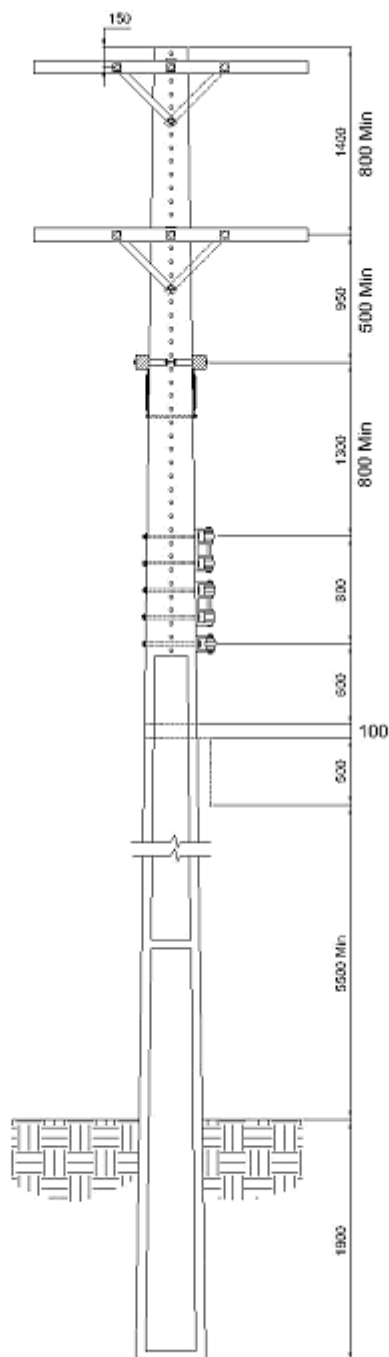


Poste Circular (13 m)

Elaborado por: PPCT - FECOERUSC	Aprovado por: Eng. João Belmiro Freitas	Data de início da vigência: 01/10/2010	<b>Versão: 01/10</b>
------------------------------------	--	---	----------------------



	<b>Tipo:</b> Norma Técnica e Padronização	Página 51 de 245
	<b>Área de Aplicação:</b> Distribuição de Energia Elétrica AT/BT	<b>FECO-D-01</b>
	<b>Título do Documento:</b> Rede de Distribuição Aérea Urbana e Rural: Estruturas	

### 5.3.5.2 Poste de concreto de seção T (DT)



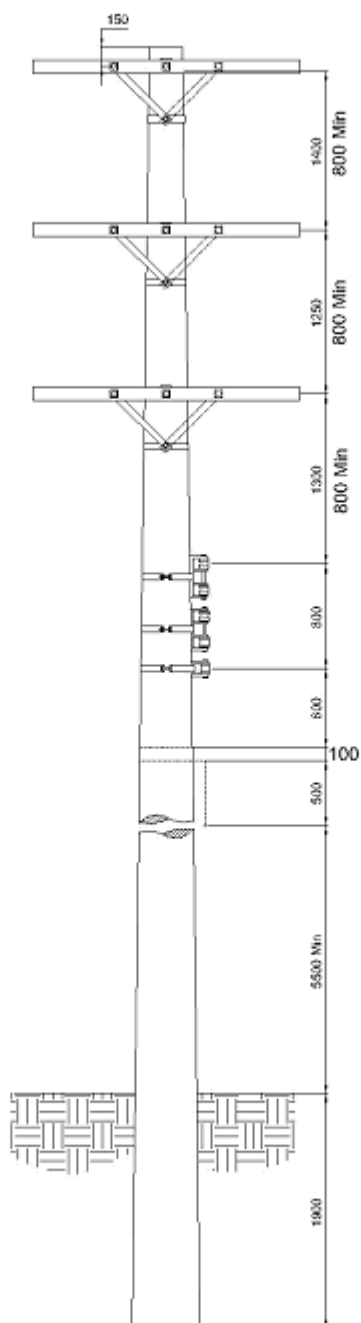
Poste DT (13 m)

Elaborado por: PPCT - FECOERUSC	Aprovado por: Eng. João Belmiro Freitas	Data de início da vigência: 01/10/2010	<b>Versão: 01/10</b>
------------------------------------	--	---	----------------------

	<b>Tipo:</b> Norma Técnica e Padronização	Página 52 de 245
	<b>Área de Aplicação:</b> Distribuição de Energia Elétrica AT/BT	<b>FECO-D-01</b>
	<b>Título do Documento:</b> Rede de Distribuição Aérea Urbana e Rural: Estruturas	



### 5.3.6 Estrutura com três níveis de alta tensão

#### 5.3.6.1 Poste de concreto de seção circular

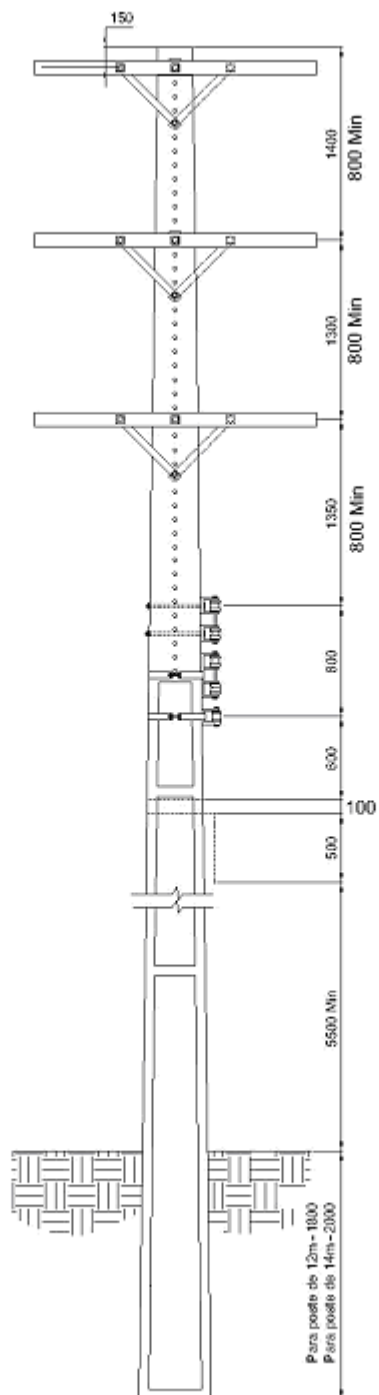


Poste Circular (14 m) Mínimo(12 m)

Elaborado por: PPCT - FECOERUSC	Aprovado por: Eng. João Belmiro Freitas	Data de início da vigência: 01/10/2010	<b>Versão: 01/10</b>
------------------------------------	--	---	----------------------



	<b>Tipo:</b> Norma Técnica e Padronização	Página 53 de 245
	<b>Área de Aplicação:</b> Distribuição de Energia Elétrica AT/BT	<b>FECO-D-01</b>
	<b>Título do Documento:</b> Rede de Distribuição Aérea Urbana e Rural: Estruturas	

### 5.3.6.2 Poste de concreto de seção duplo T (DT)



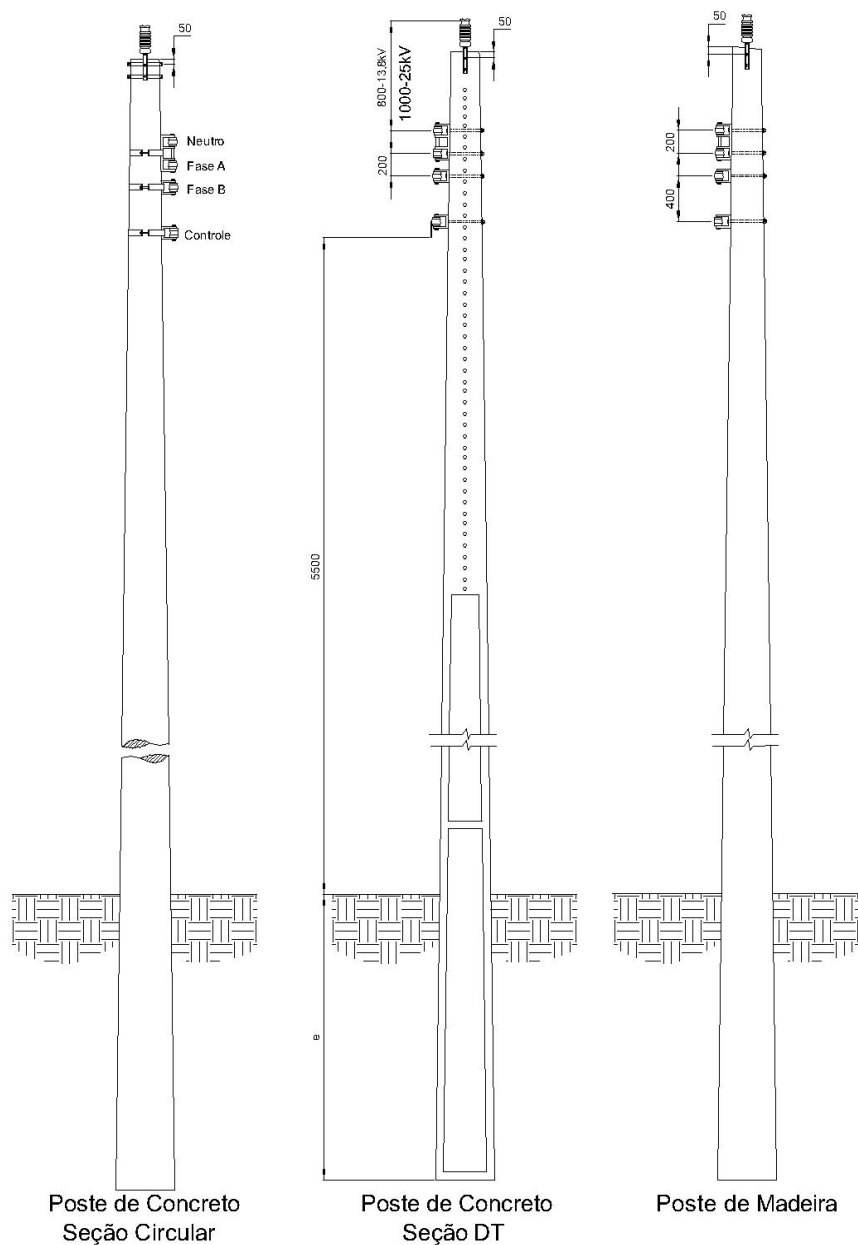
Poste DT(14 m) Mínimo(12 m)

Elaborado por: PPCT - FECOERUSC	Aprovado por: Eng. João Belmiro Freitas	Data de início da vigência: 01/10/2010	<b>Versão: 01/10</b>
------------------------------------	--	---	----------------------

	<b>Tipo:</b> Norma Técnica e Padronização	Página 54 de 245
	<b>Área de Aplicação:</b> Distribuição de Energia Elétrica AT/BT	<b>FECO-D-01</b>
	<b>Título do Documento:</b> Rede de Distribuição Aérea Urbana e Rural: Estruturas	

## 5.4 ESTRUTURA DE REDE PRIMÁRIA



### 5.4.1 Estrutura monofásica tangente



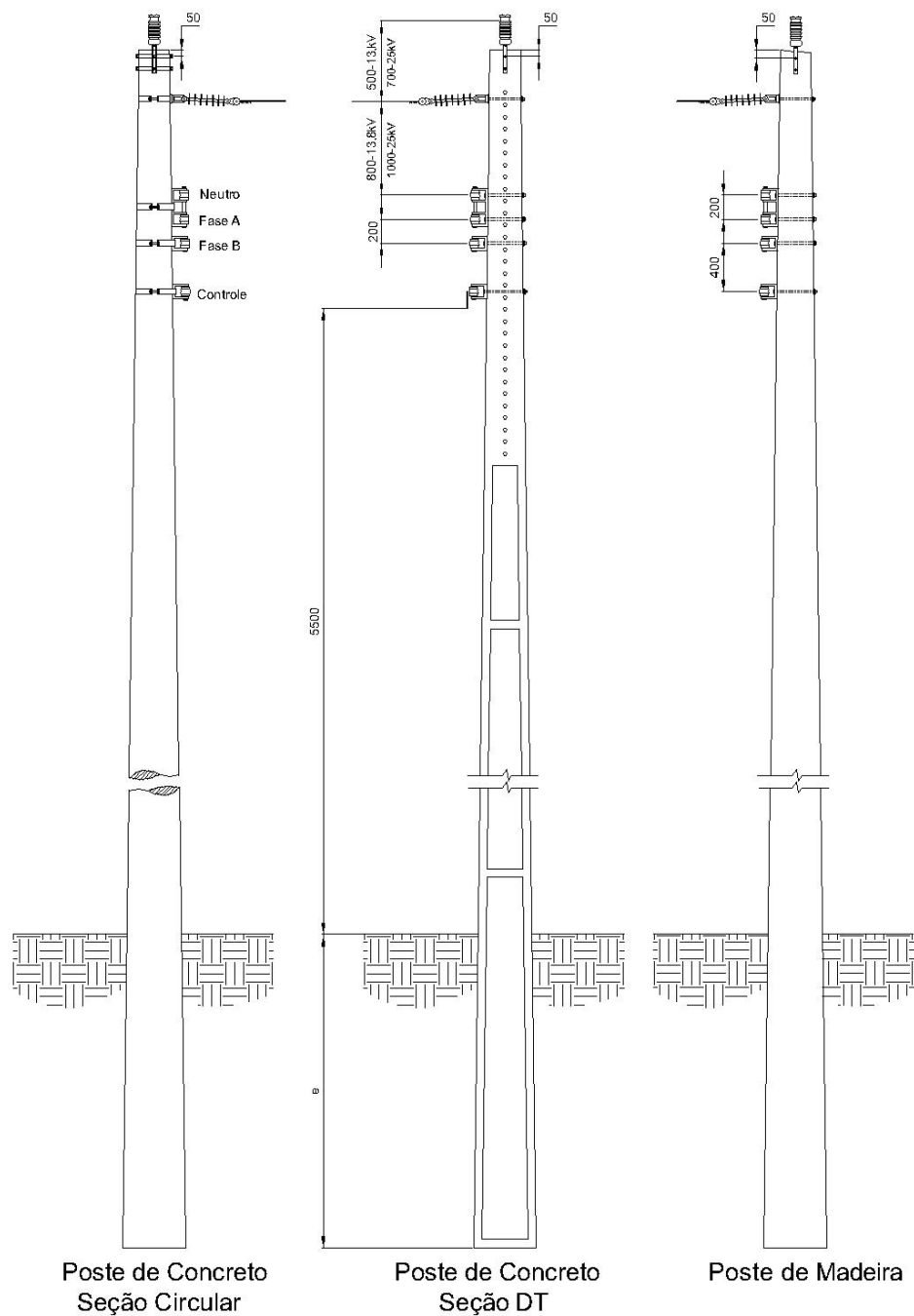
NOTA:

1 - A cota de 5500 mm corresponde à parte mais baixa do condutor ao solo.

Elaborado por: PPCT - FECOERUSC	Aprovado por: Eng. João Belmiro Freitas	Data de início da vigência: 01/10/2010	<b>Versão: 01/10</b>
------------------------------------	--	---	----------------------

	<b>Tipo:</b> Norma Técnica e Padronização	Página 55 de 245
	<b>Área de Aplicação:</b> Distribuição de Energia Elétrica AT/BT	<b>FECO-D-01</b>
	<b>Título do Documento:</b> Rede de Distribuição Aérea Urbana e Rural: Estruturas	

### 5.4.2 Estrutura monofásica derivação – U1 – U3





NOTA:

1 - A cota de 5500 mm corresponde à parte mais baixa do condutor ao solo.

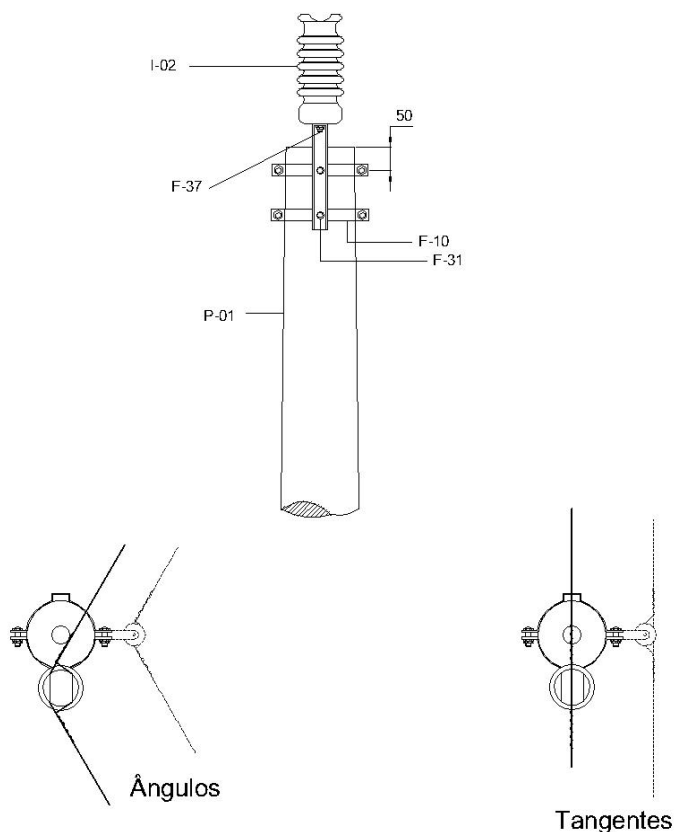
Elaborado por: PPCT - FECOERUSC	Aprovado por: Eng. João Belmiro Freitas	Data de início da vigência: 01/10/2010	<b>Versão: 01/10</b>
------------------------------------	--	---	----------------------



	<b>Tipo:</b> Norma Técnica e Padronização	Página 56 de 245
	<b>Área de Aplicação:</b> Distribuição de Energia Elétrica AT/BT	<b>FECO-D-01</b>
	<b>Título do Documento:</b> Rede de Distribuição Aérea Urbana e Rural: Estruturas	

### 5.4.3 Estrutura U1

#### 5.4.3.1 Poste de concreto de seção circular





LISTA DE MATERIAIS		
Item	Quant.	Descrição
F-10	2	Cinta para Poste Circular
F-31	2	Parafuso de Cabeça Abaulada
F-37	1	Pino de Topo
I-05	1	Isolador Pilar
P-01	1	Poste de Concreto de Seção Circular

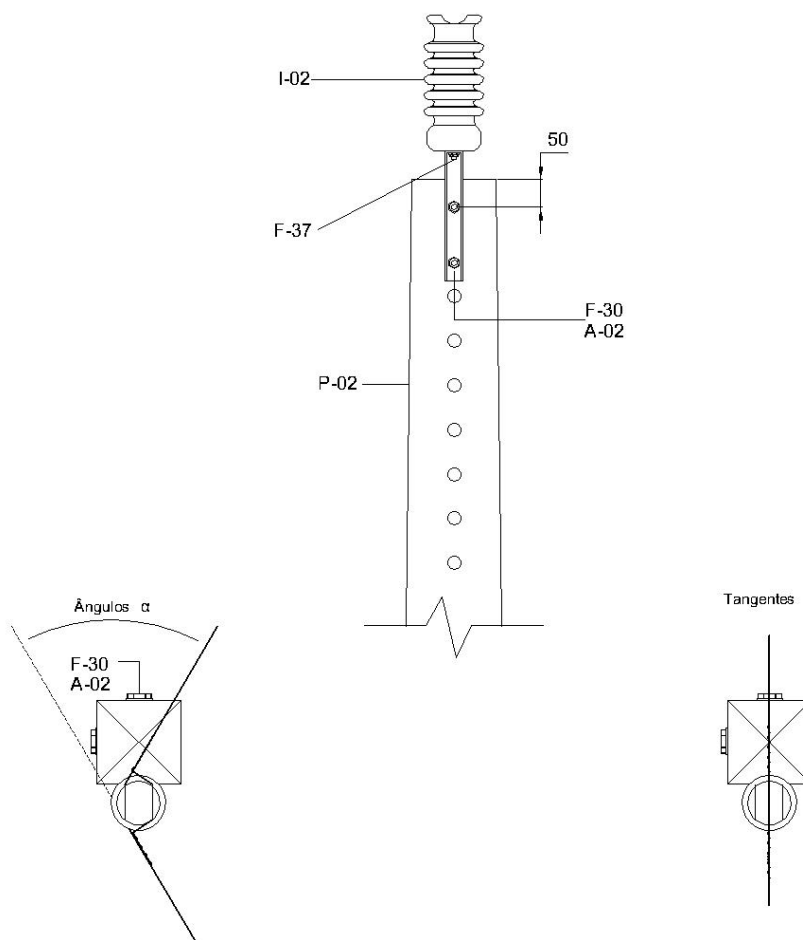
**NOTA:**

1 - A estrutura U1 é usada em tangentes podendo também ser empregada em ângulos de até 60°. Nesse caso a instalação dos condutores aos isoladores deverá ser feita lateralmente.

Elaborado por: PPCT - FECOERUSC	Aprovado por: Eng. João Belmiro Freitas	Data de início da vigência: 01/10/2010	<b>Versão: 01/10</b>
------------------------------------	--	---	----------------------

	<b>Tipo:</b> Norma Técnica e Padronização	Página 57 de 245
	<b>Área de Aplicação:</b> Distribuição de Energia Elétrica AT/BT	<b>FECO-D-01</b>
	<b>Título do Documento:</b> Rede de Distribuição Aérea Urbana e Rural: Estruturas	

### 5.4.3.2 Poste de concreto de seção duplo T (DT)





LISTA DE MATERIAIS		
Item	Quant.	Descrição
A-02	2	Arruela Quadrada
F-30	2	Parafuso de Cabeça Quadrada
F-37	1	Pino de Topo
I-05	1	Isolador Pilar
P-02	1	Poste de Concreto de Seção DT

#### NOTAS:

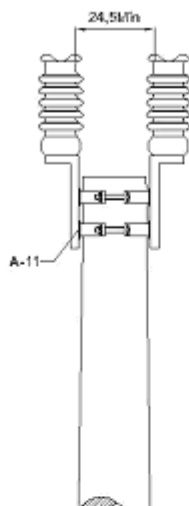
- 1 - A estrutura U1 é usada em tangentes podendo também ser empregada em ângulos de até 60°.  
Nesse caso a instalação dos condutores aos isoladores deverá ser feita lateralmente;
- 2 - Utilizar os mesmos equipamentos para postes de madeira.

Elaborado por: PPCT - FECOERUSC	Aprovado por: Eng. João Belmiro Freitas	Data de início da vigência: 01/10/2010	<b>Versão: 01/10</b>
------------------------------------	--	---	----------------------

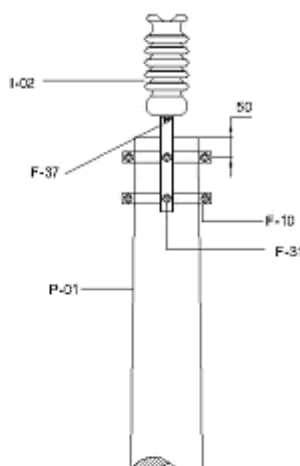
	<b>Tipo:</b> Norma Técnica e Padronização	Página 58 de 245
	<b>Área de Aplicação:</b> Distribuição de Energia Elétrica AT/BT	<b>FECO-D-01</b>
	<b>Título do Documento:</b> Rede de Distribuição Aérea Urbana e Rural: Estruturas	

## 5.4.4 Estrutura U2

### 5.4.4.1 Poste de concreto de seção circular



Detalhe para 25 kV



Detalhe para fim de rede



Ângulos





Tangentes

LISTA DE MATERIAIS		
Item	Quant.	Descrição
A-11	4	Espaçador de Isoladores
F-10	2	Cinta para Poste Circular
F-31	4	Parafuso de Cabeça Abaulada
F-37	2	Pino de Topo
I-05	2	Isolador Pilar
P-01	1	Poste de Concreto de Seção Circular

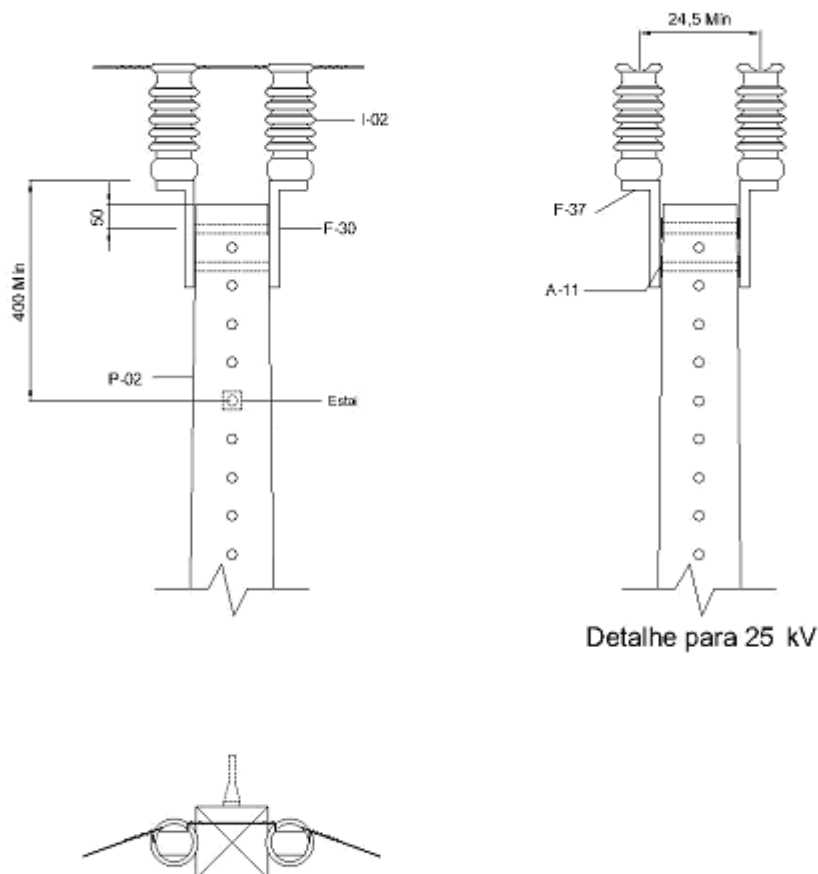
NOTA:

1 - É empregada como estrutura de fim de rede.

Elaborado por: PPCT - FECOERUSC	Aprovado por: Eng. João Belmiro Freitas	Data de início da vigência: 01/10/2010	<b>Versão: 01/10</b>
------------------------------------	--	---	----------------------

	<b>Tipo:</b> Norma Técnica e Padronização	Página 59 de 245
	<b>Área de Aplicação:</b> Distribuição de Energia Elétrica AT/BT	<b>FECO-D-01</b>
	<b>Título do Documento:</b> Rede de Distribuição Aérea Urbana e Rural: Estruturas	

#### 5.4.4.2 Poste de concreto de seção duplo T (DT)





LISTA DE MATERIAIS		
Item	Quant.	Descrição
A-11	4	Espaçador de Isoladores
F-30	2	Parafuso de Cabeça Quadrada
F-37	2	Pino de Topo
I-05	2	Isolador Pilar
P-02	1	Poste de Concreto de Seção DT

#### NOTAS:

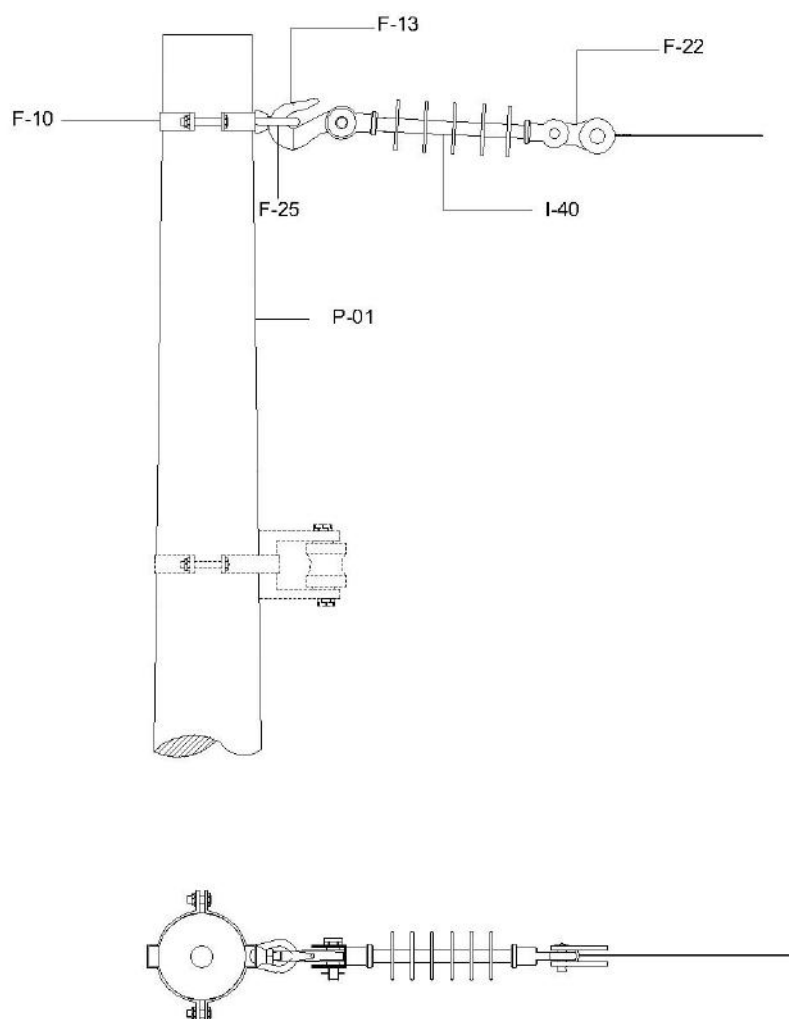
- 1 - É empregada como estrutura de fim de rede;
- 2 - Utilizar os mesmos equipamentos para poste de madeira.

Elaborado por: PPCT - FECOERUSC	Aprovado por: Eng. João Belmiro Freitas	Data de início da vigência: 01/10/2010	<b>Versão: 01/10</b>
------------------------------------	--	---	----------------------

	<b>Tipo:</b> Norma Técnica e Padronização	Página 60 de 245
	<b>Área de Aplicação:</b> Distribuição de Energia Elétrica AT/BT	<b>FECO-D-01</b>
	<b>Título do Documento:</b> Rede de Distribuição Aérea Urbana e Rural: Estruturas	



## 5.4.5 Estrutura U3

### 5.4.5.1 Poste de concreto de seção circular

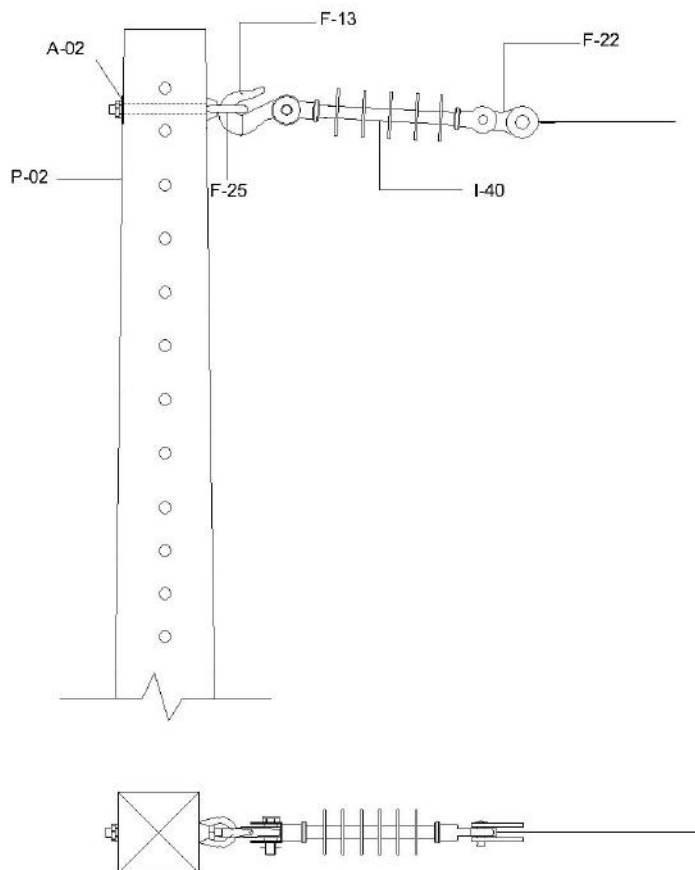


LISTA DE MATERIAIS		
Item	Quant.	Descrição
F-10	1	Cinta para Poste de Seção Circular
F-13	1	Gancho Olhal
F-22	1	Manilha Sapatilha
F-25	1	Olhal para Parafuso
F-31	1	Parafuso de Cabeça Abaulada
I-40	1	Isolador de Suspensão (Polimérico)
P-01	1	Poste de Concreto de Seção Circular



Elaborado por: PPCT - FECOERUSC	Aprovado por: Eng. João Belmiro Freitas	Data de início da vigência: 01/10/2010	<b>Versão: 01/10</b>
------------------------------------	--	---	----------------------

	<b>Tipo:</b> Norma Técnica e Padronização	Página 61 de 245
	<b>Área de Aplicação:</b> Distribuição de Energia Elétrica AT/BT	<b>FECO-D-01</b>
	<b>Título do Documento:</b> Rede de Distribuição Aérea Urbana e Rural: Estruturas	

#### 5.4.5.2 Poste de concreto de seção duplo T (DT)

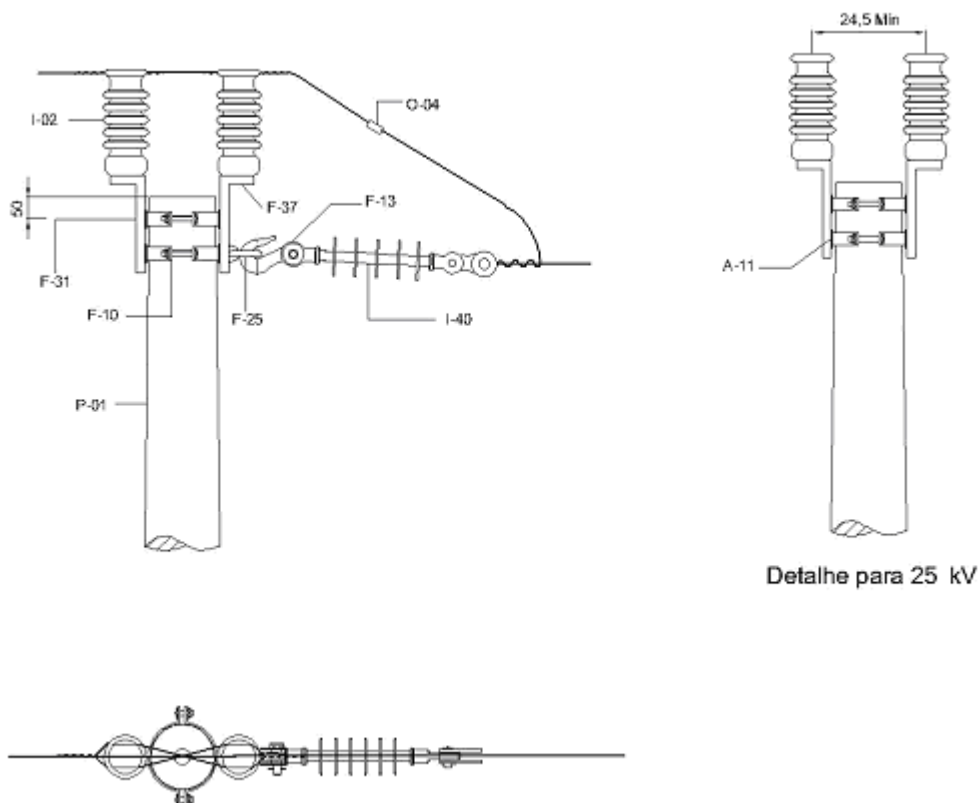


LISTA DE MATERIAIS		
Item	Quant.	Descrição
P-02	1	Poste de Concreto de Seção DT
F-13	1	Gancho Olhal
F-22	1	Manilha Sapatinha
F-25	1	Olhal para Parafuso
I-40	1	Isolador de Suspensão (Polimérico)
F-30	1	Parafuso de Cabeça Quadrada
A-02	1	Arruela Quadrada

	<b>Tipo:</b> Norma Técnica e Padronização	Página 62 de 245
	<b>Área de Aplicação:</b> Distribuição de Energia Elétrica AT/BT	<b>FECO-D-01</b>
	<b>Título do Documento:</b> Rede de Distribuição Aérea Urbana e Rural: Estruturas	

## 5.4.6 Estrutura U3 – 2

### 5.4.6.1 Poste de concreto de seção circular





Detalhe para 25 kV

LISTA DE MATERIAIS		
Item	Quant.	Descrição
A-11	4	Espaçador e Isoladores
F-10	2	Cinta para Poste Circular
F-13	1	Gancho Olhal
F-22	1	Manilha Sapatilha
F-25	1	Olhal para Parafuso
F-31	4	Parafuso de Cabeça Abaulada
F-37	2	Pino de Topo
I-05	2	Isolador Pilar
I-40	1	Isolador de Suspensão (Polimérico)
P-01	1	Poste de Concreto de Seção Circular

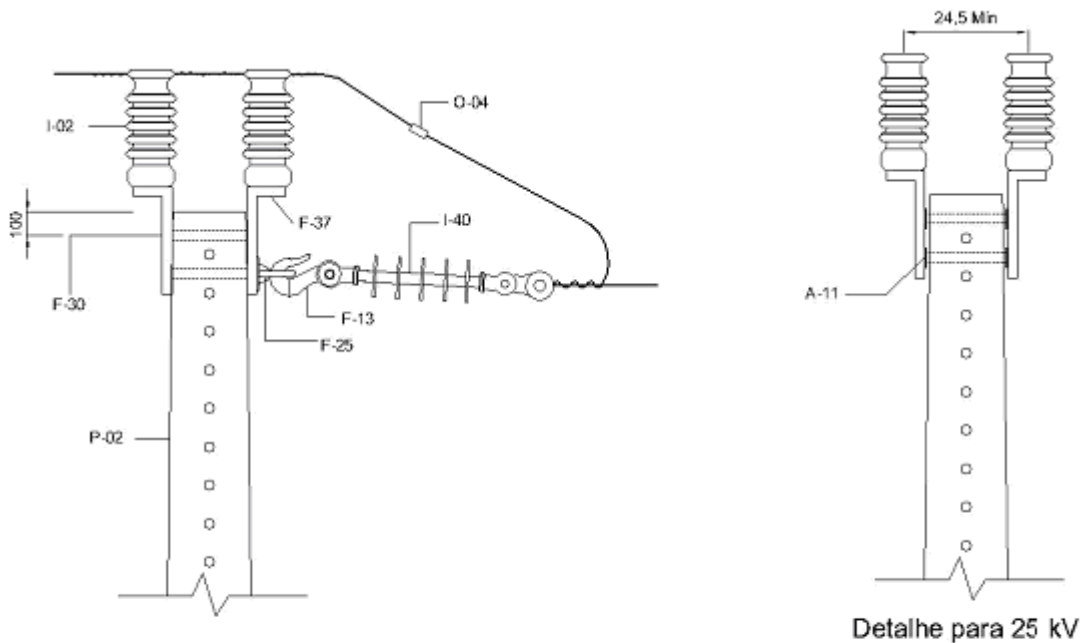
NOTA:

1 - A estrutura U3-2 é empregada em mudança de seção e instalação de chaves.

Elaborado por: PPCT - FECOERUSC	Aprovado por: Eng. João Belmiro Freitas	Data de início da vigência: 01/10/2010	<b>Versão: 01/10</b>
------------------------------------	--	---	----------------------

	<b>Tipo:</b> Norma Técnica e Padronização	Página 63 de 245
	<b>Área de Aplicação:</b> Distribuição de Energia Elétrica AT/BT	<b>FECO-D-01</b>
	<b>Título do Documento:</b> Rede de Distribuição Aérea Urbana e Rural: Estruturas	

#### 5.4.6.2 Poste de concreto de seção duplo T (DT)





LISTA DE MATERIAIS		
Item	Quant.	Descrição
A-11	4	Espaçador e Isoladores
F-13	1	Gancho Olhal
F-22	1	Manilha Sapatilha
F-25	1	Olhal para Parafuso
F-30	2	Parafuso de Cabeça Quadrada
F-37	2	Pino de Topo
I-05	2	Isolador Pilar
I-40	1	Isolador de Suspensão (Polimérico)
P-02	1	Poste de Concreto de Seção DT

#### NOTAS:

- 1 - A estrutura U3-2 é empregada em mudança de seção e instalação de chaves;
- 2 - Utilizar os mesmos equipamentos para poste de madeira.

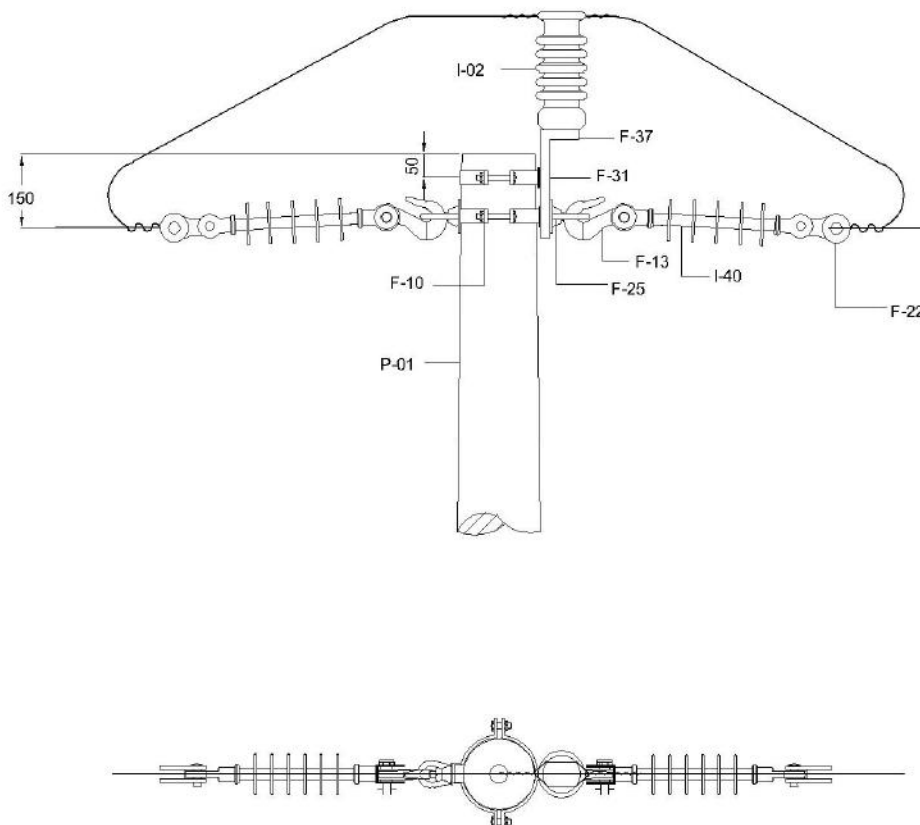
Elaborado por: PPCT - FECOERUSC	Aprovado por: Eng. João Belmiro Freitas	Data de início da vigência: 01/10/2010	<b>Versão: 01/10</b>
------------------------------------	--	---	----------------------



	<b>Tipo:</b> Norma Técnica e Padronização	Página 64 de 245
	<b>Área de Aplicação:</b> Distribuição de Energia Elétrica AT/BT	<b>FECO-D-01</b>
	<b>Título do Documento:</b> Rede de Distribuição Aérea Urbana e Rural: Estruturas	

## 5.4.7 Estrutura U4

### 5.4.7.1 Poste de concreto de seção circular





LISTA DE MATERIAIS		
Item	Quant.	Descrição
I-05	1	Isolador Pilar
F-37	1	Pino de Topo
F-31	3	Parafuso de Cabeça Abaulada
F-13	2	Gancho Olhal
F-22	2	Manilha Sapatilha
F-25	2	Olhal para Parafuso
I-40	2	Isolador de Suspensão (Polimérico)
P-01	1	Poste de Concreto de Seção Circular

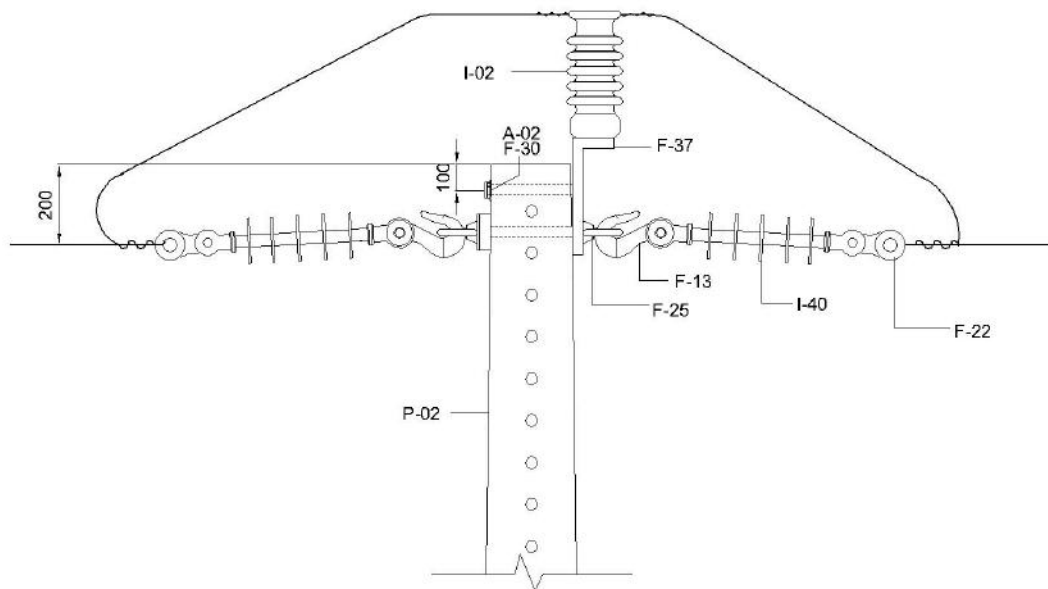
NOTA:

1 - A estrutura U4 é geralmente usada em ângulos verticais e para instalações de chaves.

Elaborado por: PPCT - FECOERUSC	Aprovado por: Eng. João Belmiro Freitas	Data de início da vigência: 01/10/2010	<b>Versão: 01/10</b>
------------------------------------	--	---	----------------------

	<b>Tipo:</b> Norma Técnica e Padronização	Página 65 de 245
	<b>Área de Aplicação:</b> Distribuição de Energia Elétrica AT/BT	<b>FECO-D-01</b>
	<b>Título do Documento:</b> Rede de Distribuição Aérea Urbana e Rural: Estruturas	

#### 5.4.7.2 Poste de concreto de seção duplo T (DT)





LISTA DE MATERIAIS		
Item	Quant.	Descrição
A-02	1	Arruela Quadrada
F-13	2	Gancho Olhal
F-25	2	Olhal para Parafuso
F-30	2	Parafuso de Cabeça quadrada
F-37	1	Pino de Topo
I-05	1	Isolador Pilar
I-40	2	Isolador de Suspensão (polimérico)
P-02	1	Poste de Concreto de Seção DT

#### NOTAS:

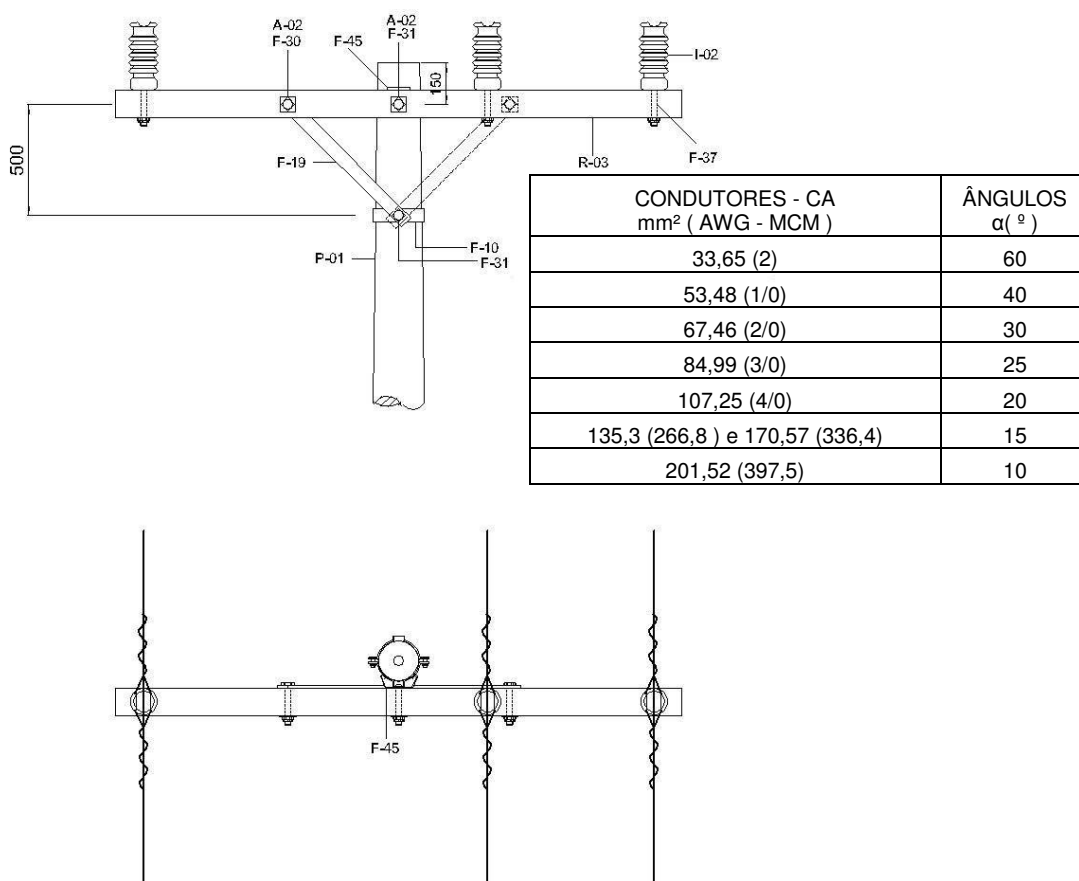
- 1 - A estrutura U4 é geralmente usada em ângulos verticais e para instalações de chaves;
- 2 - Utilizar os mesmos equipamentos para poste de madeira. Com exceção do parafuso de fixação.

Elaborado por: PPCT - FECOERUSC	Aprovado por: Eng. João Belmiro Freitas	Data de início da vigência: 01/10/2010	<b>Versão: 01/10</b>
------------------------------------	--	---	----------------------

	<b>Tipo:</b> Norma Técnica e Padronização	Página 66 de 245
	<b>Área de Aplicação:</b> Distribuição de Energia Elétrica AT/BT	<b>FECO-D-01</b>
	<b>Título do Documento:</b> Rede de Distribuição Aérea Urbana e Rural: Estruturas	

## 5.4.8 Estrutura N1

### 5.4.8.1 Poste de concreto de seção circular





LISTA DE MATERIAIS					
Item	Quant.	Descrição	Item	Quant.	Descrição
A - 02	2	Arruela Quadrada	F-38	3	Pino para Isolador Pilar
F-10	2	Cinta para poste seção circular	F-45	1	Sela para Cruzeta
F-19	1	Mão francesa Perfilada	I-05	3	Isolador Pilar
F-30	1	Parafuso de cabeça quadrada	P-01	1	Poste de Concreto seção circular
F-31	2	Parafuso de cabeça abaulada	R-03	1	Cruzeta

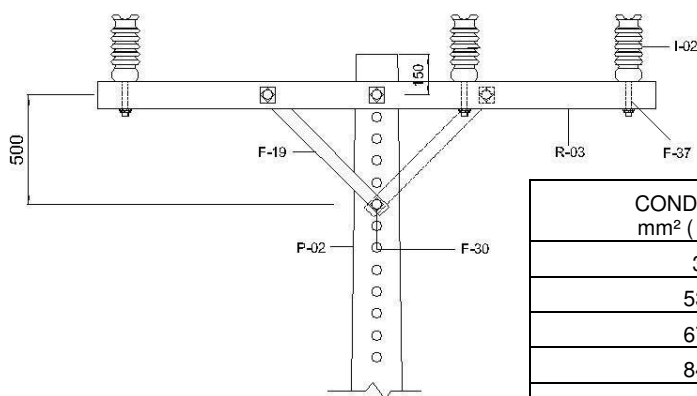
#### NOTAS:

- 1 - A estrutura N1 é usada em tangentes, podendo também ser empregada em ângulos, neste caso a instalação dos condutores aos isoladores deverá ser feita lateralmente.
- 2 - Em redes com condutor de cobre utilizar as tabelas de ângulo, considerando a bitola imediatamente superior ao condutor CA especificado.

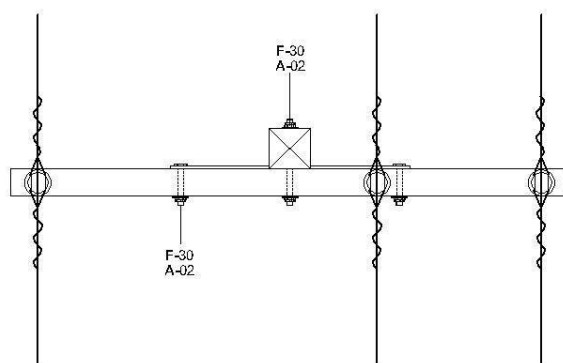
Elaborado por: PPCT - FECOERUSC	Aprovado por: Eng. João Belmiro Freitas	Data de início da vigência: 01/10/2010	<b>Versão: 01/10</b>
------------------------------------	--	---	----------------------

	<b>Tipo:</b> Norma Técnica e Padronização	Página 67 de 245
	<b>Área de Aplicação:</b> Distribuição de Energia Elétrica AT/BT	<b>FECO-D-01</b>
	<b>Título do Documento:</b> Rede de Distribuição Aérea Urbana e Rural: Estruturas	

#### 5.4.8.2 Poste de concreto de seção duplo T (DT)



CONDUTORES - CA mm <sup>2</sup> ( AWG - MCM )	ÂNGULOS $\alpha(^{\circ})$
33,65 (2)	60
53,48 (1/0)	40
67,46 (2/0)	30
84,99 (3/0)	25
107,25 (4/0)	20
135,3 (266,8) e 170,57 (336,4)	15
201,52 (397,5)	10





LISTA DE MATERIAIS					
Item	Quant.	Descrição	Item	Quant.	Descrição
A - 02	4	Arruela Quadrada	I-05	3	Isolador Pilar
F-19	1	Mão francesa Perfilada	P-02	1	Poste de Concreto seção DT
F-30	3	Parafuso de cabeça quadrada	R-03	1	Cruzeta
F-38	3	Pino para Isolador Pilar			

#### NOTAS:

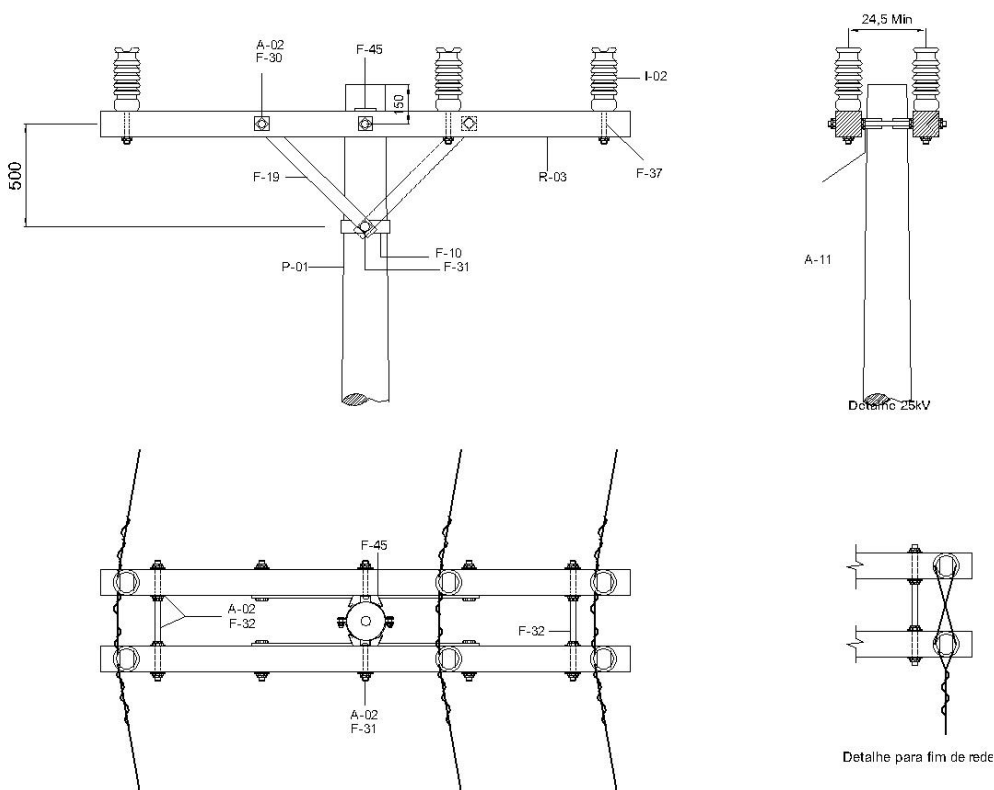
- 1 - A estrutura N1 é usada em tangentes, podendo também ser empregada em ângulos. Nesse caso a instalação dos condutores aos isoladores deverá ser feita lateralmente;
- 2 - Em redes com condutor de cobre deve-se utilizar as tabelas de ângulo, considerando a bitola imediatamente superior ao condutor CA especificado;
- 3 - Utilizar os mesmos equipamentos para poste de madeira.

Elaborado por: PPCT - FECOERUSC	Aprovado por: Eng. João Belmiro Freitas	Data de início da vigência: 01/10/2010	<b>Versão: 01/10</b>
------------------------------------	--	---	----------------------

	<b>Tipo:</b> Norma Técnica e Padronização	Página 68 de 245
	<b>Área de Aplicação:</b> Distribuição de Energia Elétrica AT/BT	<b>FECO-D-01</b>
	<b>Título do Documento:</b> Rede de Distribuição Aérea Urbana e Rural: Estruturas	

## 5.4.9 Estrutura N2

### 5.4.9.1 Poste de concreto de seção circular





LISTA DE MATERIAIS		
Item	Quant.	Descrição
A - 02	12	Arruela Quadrada
A - 11	2	Espaçador de Isoladores
F-10	2	Cinta para Poste Circular
F-19	2	Mão Francesa Perfilada
F-30	2	Parafuso de Cabeça Quadrada
F-31	4	Parafuso de Cabeça Abaulada
F-32	2	Parafuso Rosca Dupla
F-38	6	Pino para Isolador Pilar
F-45	2	Sela para Cruzeta
I-05	6	Isolador Pilar
P-01	1	Poste de Concreto de Seção Circular
R-03	2	Cruzeta

Condutores - CA mm <sup>2</sup> (AWG)	Ângulos $\alpha$ (°)
53,48 (1/0)	40 - 60
67,48 (2/0)	30 - 60
84,99 (3/0)	25 - 60
107,25 (4/0)	20 - 40
135,3 (266,8) o 170,57 (336,4)	15 - 25
201,52 (397,5)	10 - 20

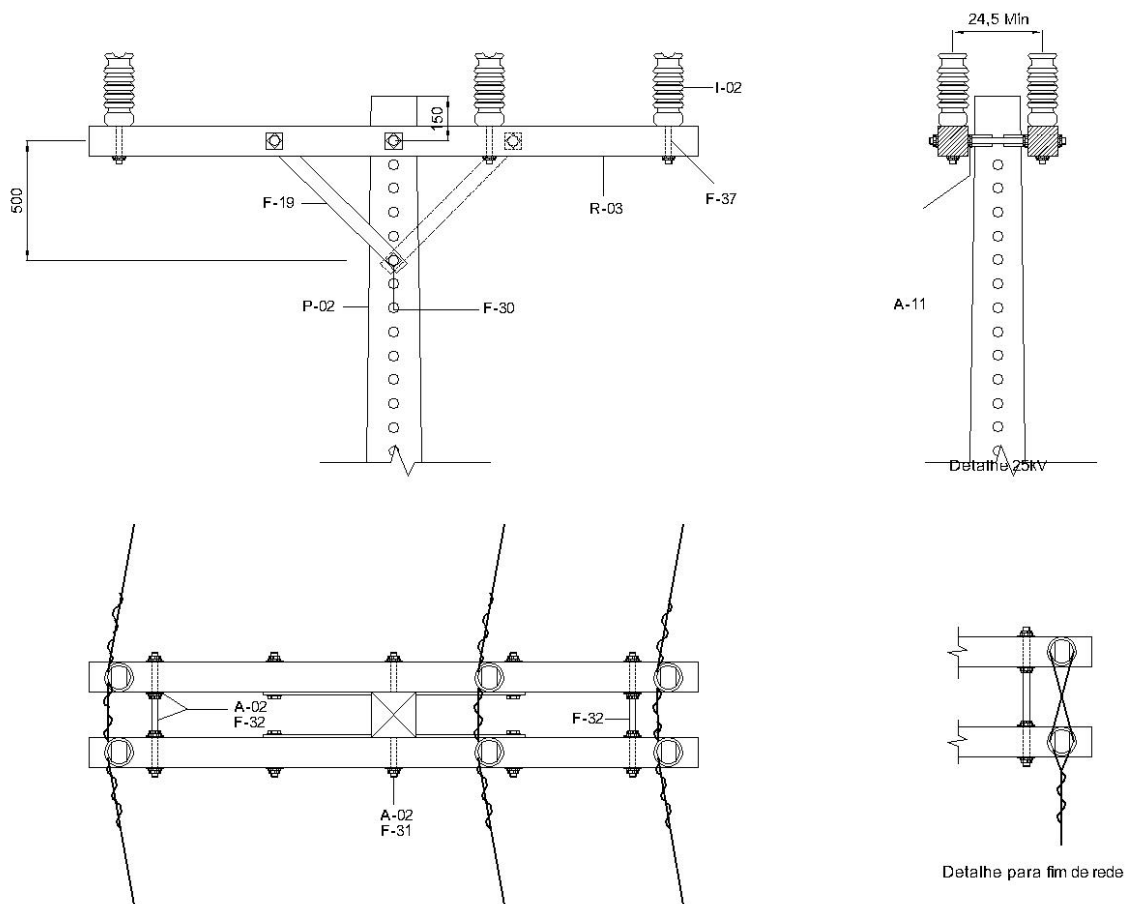
#### NOTAS:

- 1 - A estrutura N2 é usada em ângulos, entretanto, pode ser empregada como estrutura de fim de rede;
- 2 - Em redes com condutor de cobre utilizar as tabelas de ângulo, considerando a bitola imediatamente superior ao condutor CA especificado.

Elaborado por: PPCT - FECOERUSC	Aprovado por: Eng. João Belmiro Freitas	Data de início da vigência: 01/10/2010	<b>Versão: 01/10</b>
------------------------------------	--	---	----------------------

	<b>Tipo:</b> Norma Técnica e Padronização	Página 69 de 245
	<b>Área de Aplicação:</b> Distribuição de Energia Elétrica AT/BT	<b>FECO-D-01</b>
	<b>Título do Documento:</b> Rede de Distribuição Aérea Urbana e Rural: Estruturas	

### 5.4.9.2 Poste de concreto de seção duplo T (DT)





LISTA DE MATERIAIS		
Item	Quant.	Descrição
A - 02	12	Arruela Quadrada
A - 11	2	Espaçador de Isoladores
F-19	2	Mão Francesa Perfilada
F-30	4	Parafuso de Cabeça Quadrada
F-32	2	Parafuso Rosca Dupla
F-38	6	Pino para Isolador Pilar
I-05	6	Isolador Pilar
P-02	1	Poste de Concreto de Seção DT
R-03	2	Cruzeta

Condutores - CA mm <sup>2</sup> (AWG)	Ângulos $\alpha$ (°)
53,48 (1/0)	40 - 60
67,48 (2/0)	30 - 60
84,99 (3/0)	25 - 60
107,25 (4/0)	20 - 40
135,3 (266,8) o 170,57 (336,4)	15 - 25
201,52 (397,5)	10 - 20

#### NOTAS:

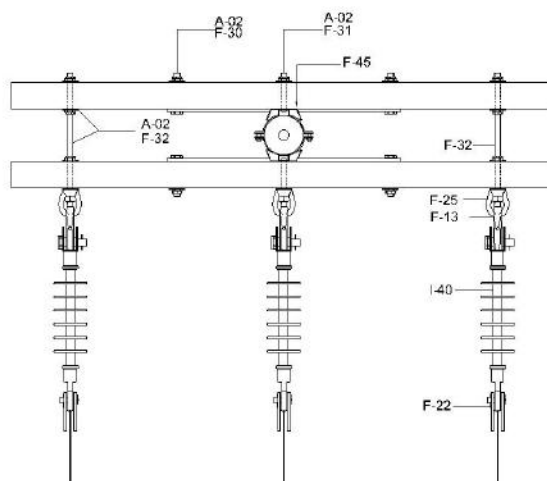
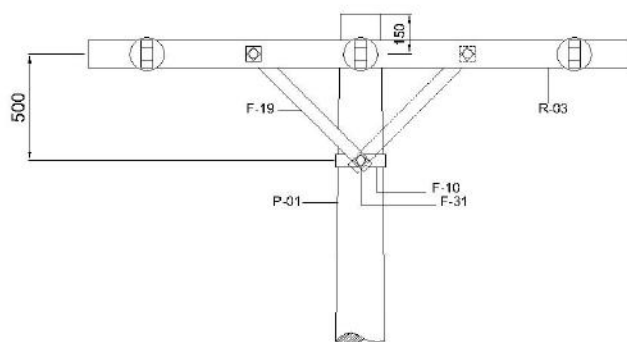
- 1 - Utilizar os mesmos equipamentos para poste de madeira. Com exceção o parafuso de fixação;
- 2 - Em redes com condutor de cobre utilizar as tabelas de ângulo, considerando a bitola imediatamente superior ao condutor CA especificado.

Elaborado por: PPCT - FECOERUSC	Aprovado por: Eng. João Belmiro Freitas	Data de início da vigência: 01/10/2010	<b>Versão: 01/10</b>
------------------------------------	--	---	----------------------

	<b>Tipo:</b> Norma Técnica e Padronização	Página 70 de 245
	<b>Área de Aplicação:</b> Distribuição de Energia Elétrica AT/BT	<b>FECO-D-01</b>
	<b>Título do Documento:</b> Rede de Distribuição Aérea Urbana e Rural: Estruturas	

## 5.4.10 Estrutura N3

### 5.4.10.1 Poste de concreto de seção circular





LISTA DE MATERIAIS					
Item	Quant.	Descrição	Item	Quant.	Descrição
A - 02	9	Arruela Quadrada	F-31	4	Parafuso de Cabeça Abaulada
F-10	2	Cinta para Poste Circular	F-32	2	Parafuso Rosca Dupla
F-13	3	Gancho Olhal	F-45	2	Sela para Cruzeta
F-19	2	Mão Francesa Perfilada	I-40	3	Isolador de Suspensão (Polimérico)
F-22	3	Manilha Sapatilha	P-01	1	Poste de Concreto de Seção Circular
F-25	3	Olhal para Parafuso	R-03	2	Cruzeta
F-30	2	Parafuso de Cabeça Quadrada			

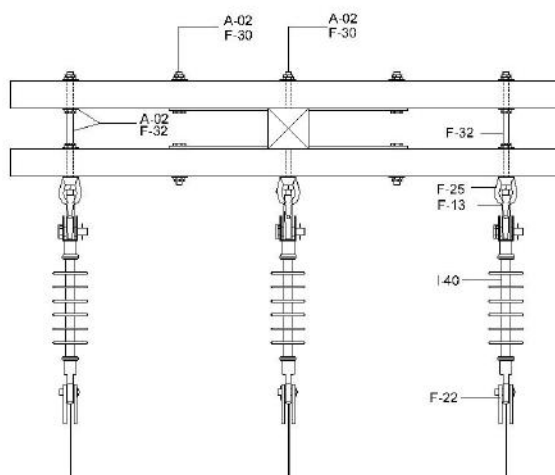
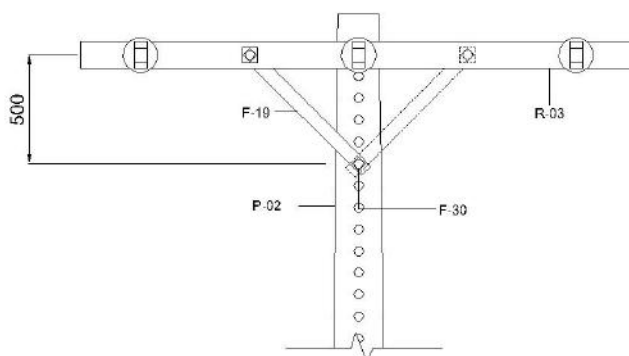
NOTA:

1 - A estrutura N3 é usada em fim de rede.

Elaborado por: PPCT - FECOERUSC	Aprovado por: Eng. João Belmiro Freitas	Data de início da vigência: 01/10/2010	<b>Versão: 01/10</b>
------------------------------------	--	---	----------------------

	<b>Tipo:</b> Norma Técnica e Padronização	Página 71 de 245
	<b>Área de Aplicação:</b> Distribuição de Energia Elétrica AT/BT	<b>FECO-D-01</b>
	<b>Título do Documento:</b> Rede de Distribuição Aérea Urbana e Rural: Estruturas	

#### 5.4.10.2 Poste de concreto de seção duplo T (DT)



LISTA DE MATERIAIS					
Item	Quant.	Descrição	Item	Quant.	Descrição
A - 02	9	Arruela Quadrada	F-30	4	Parafuso de Cabeça Quadrada
F-13	3	Gancho Olhal	F-32	2	Parafuso Rosca Dupla
F-19	2	Mão Francesa Perfilada	P-02	1	Poste de Concreto de Seção DT
F-22	3	Manilha Sapatilha	R-03	2	Cruzeta
F-25	3	Olhal para Parafuso			



#### NOTAS:

1 - A estrutura N3 é usada em fim de rede;

1 - Utilizar os mesmos equipamentos para poste de madeira. Com exceção o parafuso de fixação.

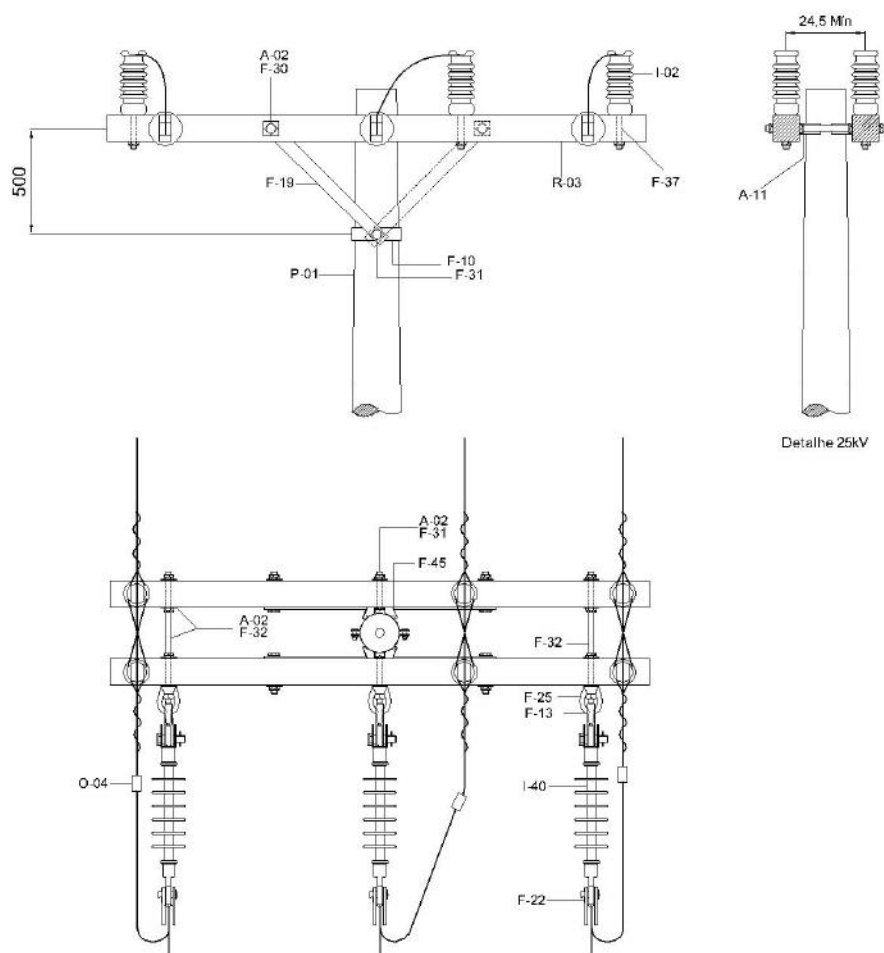
Elaborado por: PPCT - FECOERUSC	Aprovado por: Eng. João Belmiro Freitas	Data de início da vigência: 01/10/2010	<b>Versão: 01/10</b>
------------------------------------	--	---	----------------------



	<b>Tipo:</b> Norma Técnica e Padronização	Página 72 de 245
	<b>Área de Aplicação:</b> Distribuição de Energia Elétrica AT/BT	<b>FECO-D-01</b>
	<b>Título do Documento:</b> Rede de Distribuição Aérea Urbana e Rural: Estruturas	

## 5.4.11 Estrutura N3 – 2

### 5.4.11.1 Poste de concreto de seção circular





LISTA DE MATERIAIS					
Item	Quant.	Descrição	Item	Quant.	Descrição
A - 02	9	Arruela Quadrada	F-32	2	Parafuso Rosca Dupla
F-10	2	Cinta para Poste Circular	F-38	6	Pino para Isolador Pilar
F-13	3	Gancho Olhal	F-45	2	Sela para cruzeta
F-19	2	Mão Francesa Perfilada	I-05	6	Isolador Pilar
F-22	3	Manilha Sapatilha	I-40	3	Isolador de Suspensão (Polimérico)
F-25	3	Olhal para Parafuso	O-04	3	Conector Cunha
F-30	2	Parafuso de Cabeça Quadrada	P-01	1	Poste de Concreto de Seção Circular
F-31	4	Parafuso de Cabeça Abaulada	R-03	2	Cruzeta

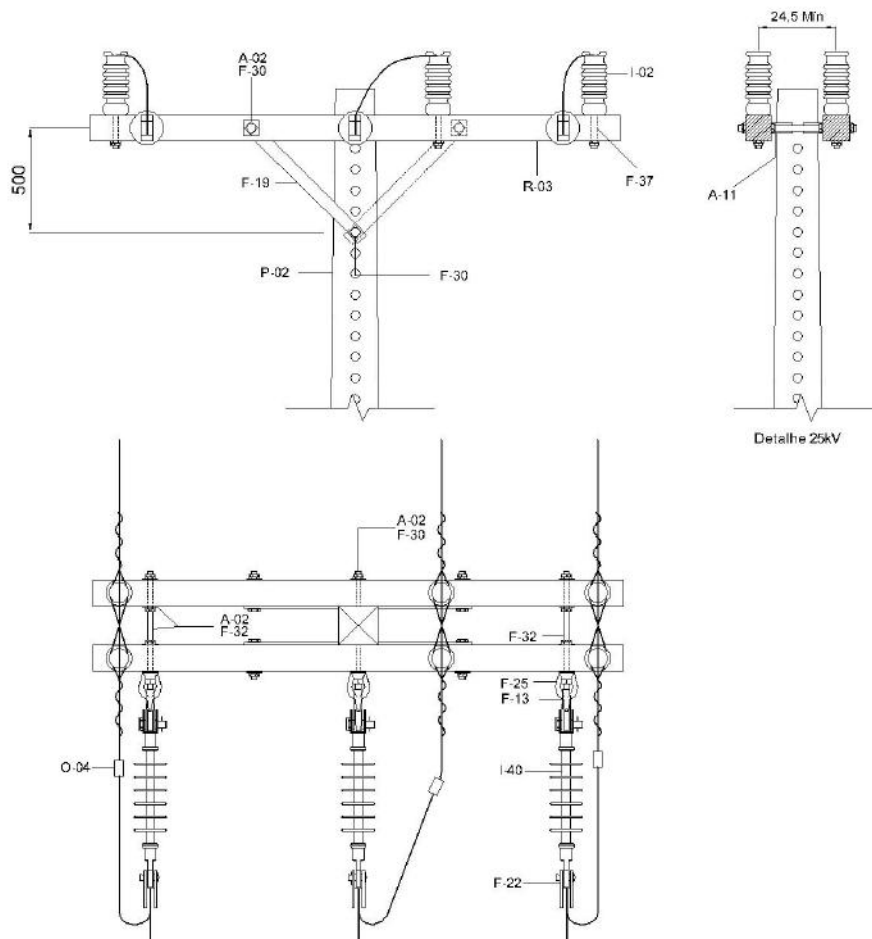
#### NOTA:

1 - A estrutura N3-2 é empregada em mudança de seção quando pelo menos um dos condutores de alumínio é inferior ao limite de 33,65 mm<sup>2</sup>.

Elaborado por: PPCT - FECOERUSC	Aprovado por: Eng. João Belmiro Freitas	Data de início da vigência: 01/10/2010	<b>Versão: 01/10</b>
------------------------------------	--	---	----------------------

	<b>Tipo:</b> Norma Técnica e Padronização	Página 73 de 245
	<b>Área de Aplicação:</b> Distribuição de Energia Elétrica AT/BT	<b>FECO-D-01</b>
	<b>Título do Documento:</b> Rede de Distribuição Aérea Urbana e Rural: Estruturas	

#### 5.4.11.2 Poste de concreto de seção duplo T (DT)



LISTA DE MATERIAIS					
Item	Quant.	Descrição	Item	Quant.	Descrição
A - 02	9	Arruela Quadrada	F-32	2	Parafuso Rosca Dupla
A-11	2	Espaçador de Isoladores	F-38	6	Pino para Isolador Pilar
F-13	3	Gancho Olhal	I-05	6	Isolador Pilar
F-19	2	Mão Francesa Perfilada	I-40	3	Isolador de Suspensão (Polimérico)
F-22	3	Manilha Sapatilha	O-04	3	Conector Cunha
F-25	3	Olhal para Parafuso	P-02	1	Poste de Concreto de Seção DT
F-30	4	Parafuso de Cabeça Quadrada	R-03	2	Cruzeta

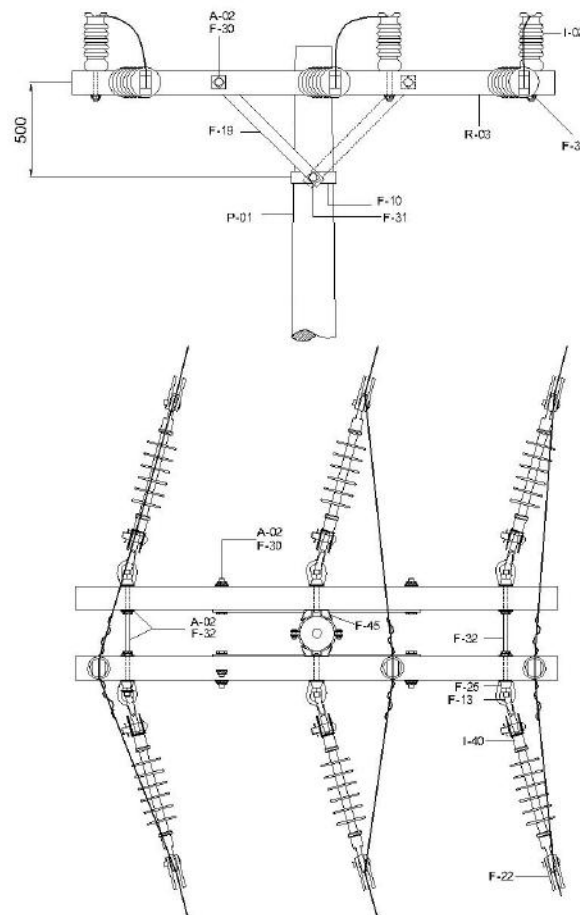
#### NOTAS:

- 1 - A estrutura N3-2 é empregada em mudança de seção quando pelo menos um dos condutores de alumínio é inferior ao limite de 33,65 mm<sup>2</sup>;
- 2 - Utilizar os mesmos equipamentos para poste de madeira. Com exceção o parafuso de fixação.

Elaborado por: PPCT - FECOERUSC	Aprovado por: Eng. João Belmiro Freitas	Data de início da vigência: 01/10/2010	<b>Versão: 01/10</b>
------------------------------------	--	---	----------------------

## 5.4.12 Estrutura N4



### 5.4.12.1 Poste de concreto de seção circular



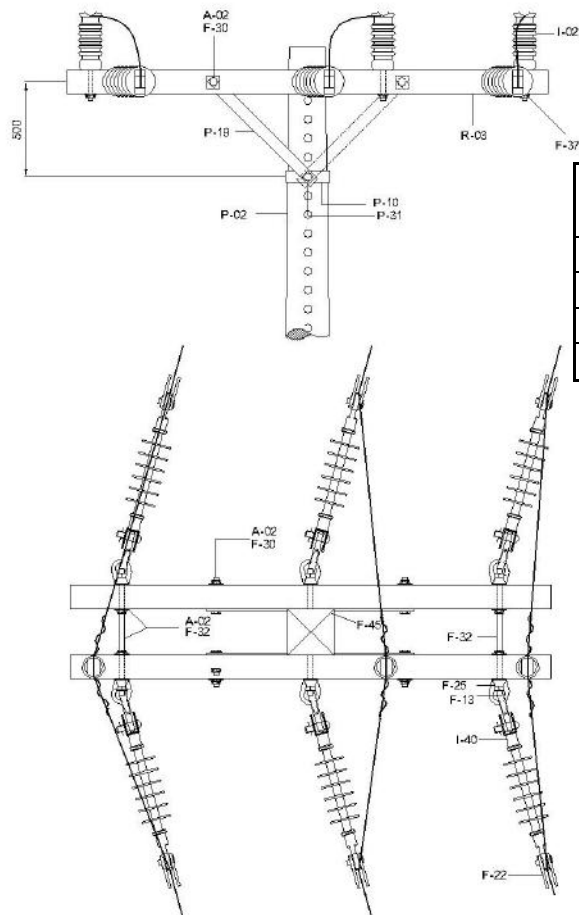
LISTA DE MATERIAIS					
Item	Quant.	Descrição	Item	Quant.	Descrição
A - 02	6	Arruela Quadrada	F-32	2	Parafuso Rosca Dupla
F-10	2	Cinta para Poste Circular	F-38	3	Pino para Isolador Pilar
F-13	3	Gancho Olhal	F-45	2	Sela para Cruzeta
F-19	2	Mão Francesa Perfilada	I-05	3	Isolador Pilar
F-22	3	Manilha Sapatilha	I-40	6	Isolador de Suspensão (Polimérico)
F-25	6	Olhal para Parafuso	P-01	1	Poste de Concreto de Seção Circular
F-30	2	Parafuso de Cabeça Quadrada	R-03	2	Cruzeta
F-31	4	Parafuso de Cabeça Abaulada			

**NOTAS:**

- 1 - A estrutura N4 é geralmente usada em ângulos, ou em tangentes quando há mudança de seção;
- 2 - Em redes com condutor de cobre deve-se utilizar as tabelas de ângulo, considerando a bitola imediatamente superior ao condutor CA especificado.

	<b>Tipo:</b> Norma Técnica e Padronização	Página 75 de 245
	<b>Área de Aplicação:</b> Distribuição de Energia Elétrica AT/BT	<b>FECO-D-01</b>
	<b>Título do Documento:</b> Rede de Distribuição Aérea Urbana e Rural: Estruturas	

#### 5.4.12.2 Poste de concreto de seção duplo T (DT)





Condutores - CA mm <sup>2</sup> (AWG)	Ângulos α (°)
107,25 (4/0)	40 - 60
135,32(266,8)	30 - 60
170,57(336,4)	25 - 60
201,52 (397,5)	20 - 60

LISTA DE MATERIAIS					
Item	Quant.	Descrição	Item	Quant.	Descrição
A - 02	6	Arruela Quadrada	F-32	2	Parafuso Rosca Dupla
F-13	6	Gancho Olhal	F-38	3	Pino para Isolador Pilar
F-19	2	Mão francesa Perfilada	I-05	3	Isolador Pilar
F-22	6	Manilha Sapatilha	I-40	6	Isolador de suspensão (polimérico)
F-25	6	Olhal para Parafuso	P-02	1	Poste de Concreto seção DT
F-30	4	Parafuso de cabeça quadrada	R-03	2	Cruzeta

#### NOTAS:

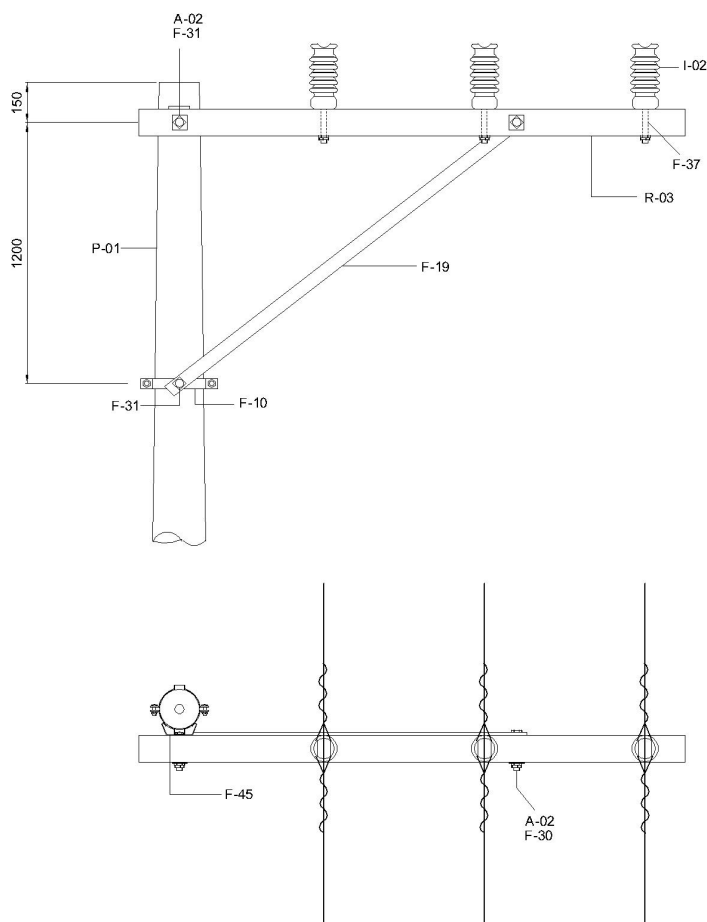
- 1 - A estrutura N4 é geralmente usada em ângulos ou em tangentes quando há mudança de seção;
- 2 - Em redes com condutor de cobre deve-se utilizar as tabelas de ângulo, considerando a bitola imediatamente superior ao condutor CA especificado. Utilizar mesmos equipamentos para poste de madeira.

Elaborado por: PPCT - FECOERUSC	Aprovado por: Eng. João Belmiro Freitas	Data de início da vigência: 01/10/2010	<b>Versão: 01/10</b>
------------------------------------	--	---	----------------------

	<b>Tipo:</b> Norma Técnica e Padronização	Página 76 de 245
	<b>Área de Aplicação:</b> Distribuição de Energia Elétrica AT/BT	<b>FECO-D-01</b>
	<b>Título do Documento:</b> Rede de Distribuição Aérea Urbana e Rural: Estruturas	

## 5.4.13 Estrutura B1

### 5.4.13.1 Poste de concreto de seção circular





Condutores - CA mm <sup>2</sup> (AWG)	Ângulos $\alpha$ (°)
33,65 (2)	60
53,48 (1/0)	40
67,46 (2/0)	30
84,99 (3/0)	25
107,25 (4/0)	20
135,32(266,8) o 170,57(336,4)	15
201.52 (397,5)	10

LISTA DE MATERIAIS					
Item	Quant.	Descrição	Item	Quant.	Descrição
A - 02	2	Arruela Quadrada	F-38	3	Pino para Isolador Pilar
F-10	2	Cinta para Poste Circular	F-45	1	Sela para Cruzeta
F-19	1	Mão Francesa Perfilada	I-05	3	Isolador Pilar
F-30	1	Parafuso de Cabeça Quadrada	P-01	1	Poste de Concreto Seção Circular
F-31	2	Parafuso de Cabeça Abaulada	R-03	1	Cruzeta

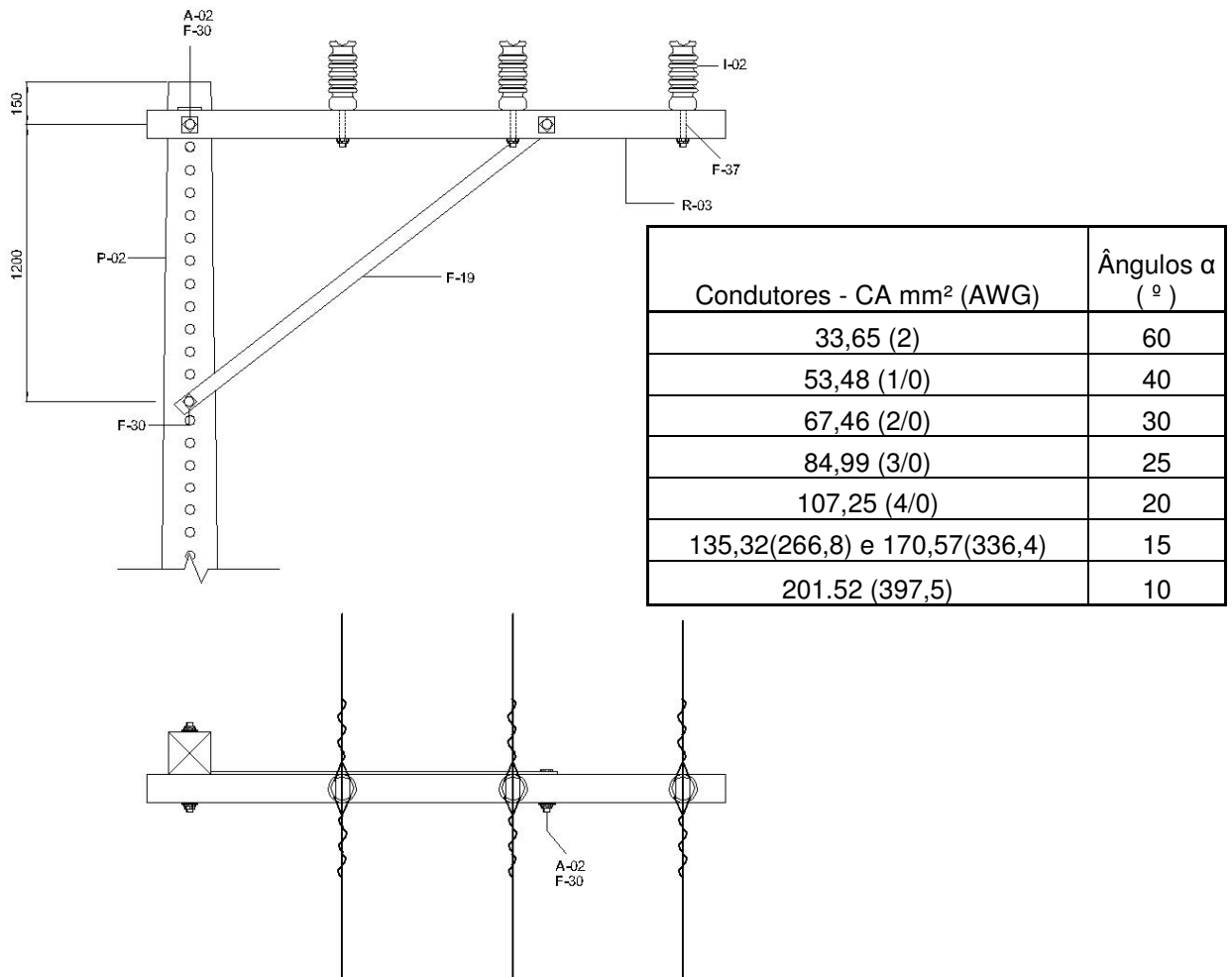
#### NOTAS:

1 - A estrutura B1 é usada em tangentes, podendo também ser empregada em ângulos. Nesse caso a instalação dos condutores aos isoladores deverá ser feita lateralmente; a estrutura é adequada para casos em que haja a necessidade de afastar os condutores de sacadas, marquises, prédios, etc.

Elaborado por: PPCT - FECOERUSC	Aprovado por: Eng. João Belmiro Freitas	Data de início da vigência: 01/10/2010	<b>Versão: 01/10</b>
------------------------------------	--	---	----------------------

	<b>Tipo:</b> Norma Técnica e Padronização	Página 77 de 245
	<b>Área de Aplicação:</b> Distribuição de Energia Elétrica AT/BT	<b>FECO-D-01</b>
	<b>Título do Documento:</b> Rede de Distribuição Aérea Urbana e Rural: Estruturas	

#### 4.13.2 Poste de concreto de seção duplo T (DT)





LISTA DE MATERIAIS					
Item	Quant.	Descrição	Item	Quant.	Descrição
A - 02	4	Arruela Quadrada	I-05	3	Isolador Pilar
F-19	1	Mão Francesa Perfilada	P-02	1	Poste de Concreto de Seção DT
F-30	3	Parafuso de Cabeça Quadrada	R-03	1	Cruzeta
F-38	3	Pino para Isolador Pilar			

#### NOTAS:

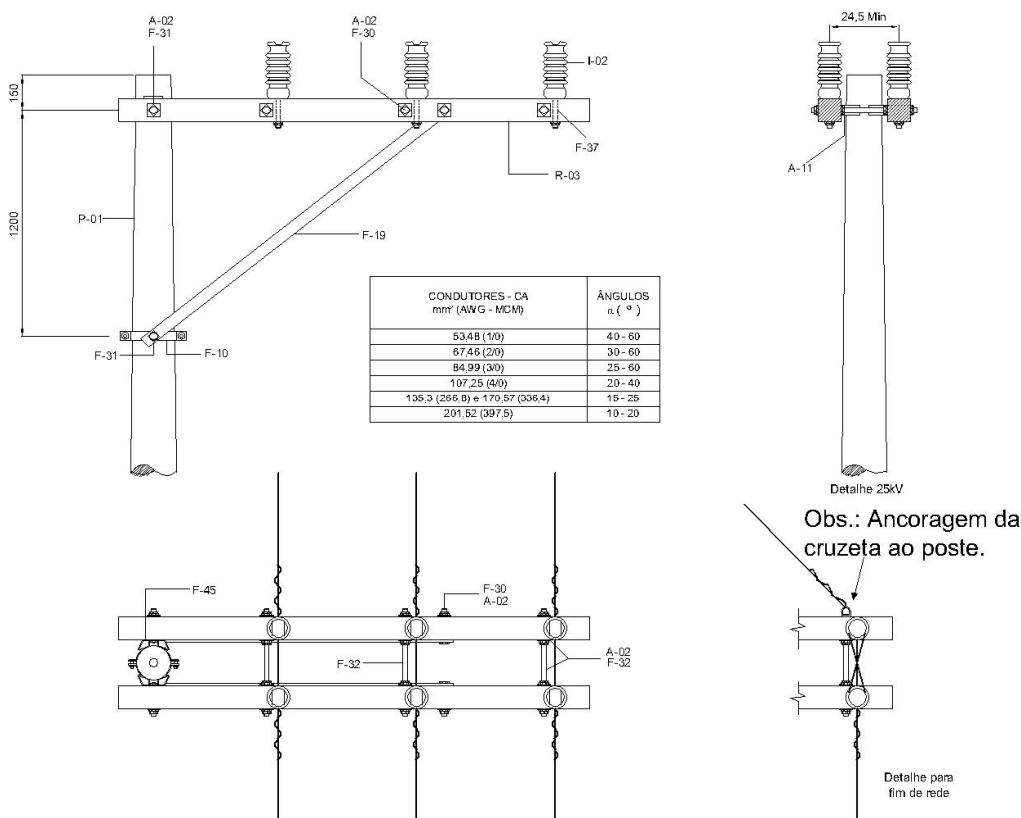
- 1 - A estrutura B1 é usada em tangentes, podendo também ser empregada em ângulos. Nesse caso a instalação dos condutores aos isoladores deverá ser feita lateralmente;
- 2 - A estrutura é adequada para casos em que haja a necessidade de afastar os condutores de sacadas, marquises, prédios, etc;
- 3 - Utilizar os mesmos equipamentos para poste de madeira.

Elaborado por: PPCT - FECOERUSC	Aprovado por: Eng. João Belmiro Freitas	Data de início da vigência: 01/10/2010	<b>Versão: 01/10</b>
------------------------------------	--	---	----------------------

	<b>Tipo:</b> Norma Técnica e Padronização	Página 78 de 245
	<b>Área de Aplicação:</b> Distribuição de Energia Elétrica AT/BT	<b>FECO-D-01</b>
	<b>Título do Documento:</b> Rede de Distribuição Aérea Urbana e Rural: Estruturas	

## 5.4.14 Estrutura B2

### 5.4.14.1 Poste de concreto de seção circular





Condutores - CA mm <sup>2</sup> (AWG)	Ângulos α ( ° )	Condutores - CA mm <sup>2</sup> (AWG)	Ângulos α ( ° )
53,48 (1/0)	40 - 60	107,25 (4/0)	20 - 60
67,46 (2/0)	30 - 60	135,32(266,8) o 170,57(336,4)	15 - 25
84,99 (3/0)	25 - 60	201,52 (397,5)	10 - 20

LISTA DE MATERIAIS					
Item	Quant.	Descrição	Item	Quant.	Descrição
A - 02	16	Arruela Quadrada	F-32	3	Parafuso de Rosca Dupla
A-11	2	Espaçador de Isoladores	F-38	6	Pino para Isolador Pilar
F-10	2	Cinta para Poste Circular	F-45	2	Sela para Cruzeta
F-19	2	Mão Francesa Perfilada	I-05	6	Isolador Pilar
F-30	2	Parafuso de Cabeça Quadrada	P-01	1	Poste de Concreto de Seção Circular
F-31	4	Parafuso de Cabeça Abaulada	R-03	2	Cruzeta

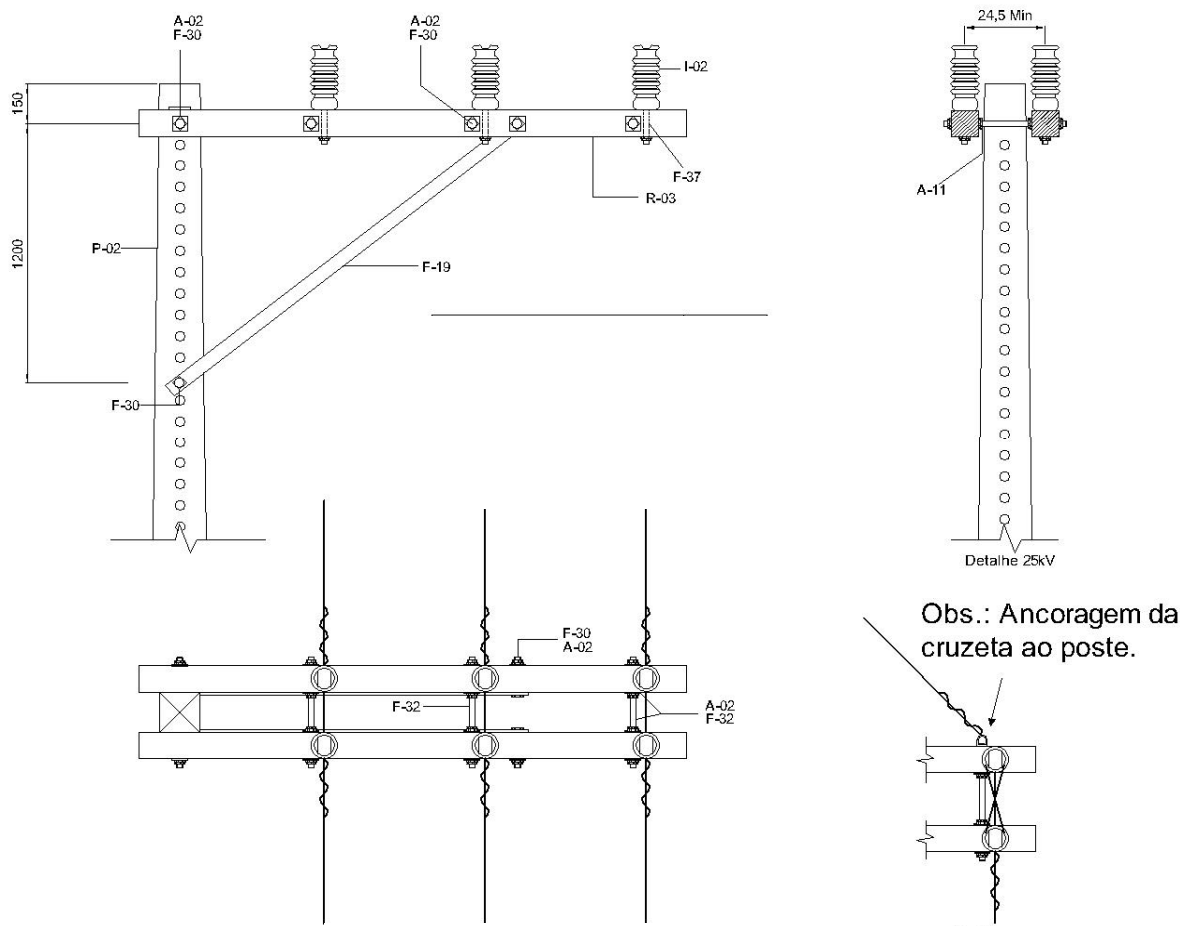
#### NOTAS:

- 1 - A estrutura B1 é usada em tangentes, podendo também ser empregada em ângulos. Nesse caso a instalação dos condutores aos isoladores deverá ser feita lateralmente;
- 2 - A estrutura é adequada para casos em que haja a necessidade de afastar os condutores de sacadas, marquises, prédios, etc.

Elaborado por: PPCT - FECOERUSC	Aprovado por: Eng. João Belmiro Freitas	Data de início da vigência: 01/10/2010	<b>Versão: 01/10</b>
------------------------------------	--	---	----------------------

	<b>Tipo:</b> Norma Técnica e Padronização	Página 79 de 245
	<b>Área de Aplicação:</b> Distribuição de Energia Elétrica AT/BT	<b>FECO-D-01</b>
	<b>Título do Documento:</b> Rede de Distribuição Aérea Urbana e Rural: Estruturas	

#### 5.4.14.2 Poste de concreto de seção duplo T (DT)



Condutores - CA mm <sup>2</sup> (AWG)	Ângulos $\alpha$ (°)	Condutores - CA mm <sup>2</sup> (AWG)	Ângulos $\alpha$ (°)
63,48 (1/0)	40 - 60	107,25 (4/0)	20 - 40
67,46 (2/0)	30 - 60	135,32(266,8) o 170,57(336,4)	15 - 25
84,99 (3/0)	25 - 60	201,52 (397,5)	10 - 20

LISTA DE MATERIAIS					
Item	Quant.	Descrição	Item	Quant.	Descrição
A-02	16	Arruela Quadrada	F-38	6	Pino para Isolador Pilar
A-11	2	Espaçador de Isoladores	I-05	6	Isolador Pilar
F-19	2	Mão Francesa Perfilada	P-02	1	Poste de Concreto de Seção DT
F-30	4	Parafuso de Cabeça Quadrada	R-03	2	Cruzeta
F-32	3	Parafuso Rosca Dupla			

#### NOTAS:

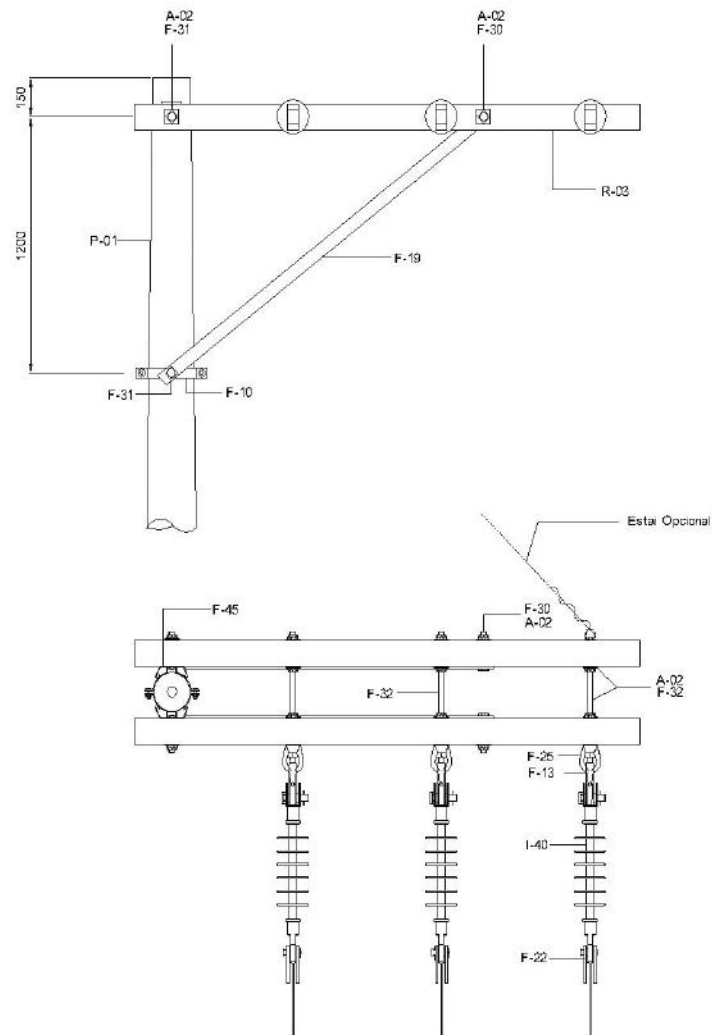
- 1 - A estrutura B2 é usada em tangentes, podendo também ser empregada em ângulos. Nesse caso a instalação dos condutores aos isoladores deverá ser feita lateralmente;
- 2 - A estrutura é adequada para casos em que haja a necessidade de afastar os condutores de sacadas, marquises, prédios, etc.

Elaborado por: PPCT - FECOERUSC	Aprovado por: Eng. João Belmiro Freitas	Data de início da vigência: 01/10/2010	<b>Versão: 01/10</b>
------------------------------------	--	---	----------------------





### 5.4.15 Estrutura B3

#### 5.4.15.1 Poste de concreto de seção circular



#### LISTA DE MATERIAIS

Item	Quant.	Descrição	Item	Quant.	Descrição
A - 02	13	Arruela Quadrada	F-31	4	Parafuso de Cabeça Abaulada
F-10	2	Cinta para Poste Circular	F-32	3	Parafuso Rosca Dupla
F-13	3	Gancho Olhal	F-45	2	Sela para Cruzeta
F-19	2	Mão Francesa Perfilada	I-40	3	Isolador de suspensão (Polimérico)
F-22	3	Manilha Sapatilha	P-01	1	Poste de Concreto de Seção Circular
F-25	3	Olhal para Parafuso	R-03	2	Cruzeta
F-30	2	Parafuso de Cabeça Quadrada			



	<b>Tipo:</b> Norma Técnica e Padronização	Página 81 de 245
	<b>Área de Aplicação:</b> Distribuição de Energia Elétrica AT/BT	<b>FECO-D-01</b>
	<b>Título do Documento:</b> Rede de Distribuição Aérea Urbana e Rural: Estruturas	

**NOTAS:**

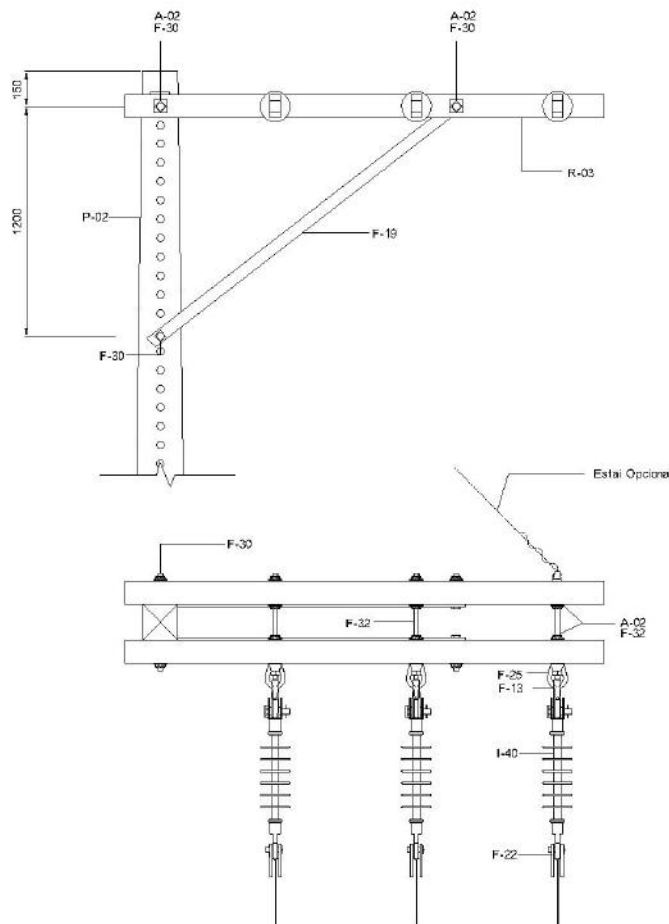
1 - A estrutura B3 é usada em fim de rede;

2 - Em condutores de Alumínio até 33,65 mm<sup>2</sup> o fim de rede é feito em estrutura B2; - Esta estrutura é adequada para casos em que haja necessidade de afastar os condutores de sacadas, marquises, prédios, etc.

Elaborado por: PPCT - FECOERUSC	Aprovado por: Eng. João Belmiro Freitas	Data de início da vigência: 01/10/2010	<b>Versão: 01/10</b>
------------------------------------	--	---	----------------------

	<b>Tipo:</b> Norma Técnica e Padronização	Página 82 de 245
	<b>Área de Aplicação:</b> Distribuição de Energia Elétrica AT/BT	<b>FECO-D-01</b>
	<b>Título do Documento:</b> Rede de Distribuição Aérea Urbana e Rural: Estruturas	

#### 5.4.15.2 Poste de concreto de seção duplo T (DT)





LISTA DE MATERIAIS					
Item	Quant.	Descrição	Item	Quant.	Descrição
A-02	13	Arruela Quadrada	F-30	4	Parafuso de Cabeça Quadrada
F-13	3	Gancho Olhal	F-32	3	Parafuso de Rosca Dupla
F-19	2	Mão Francesa Perfilada	I-40	3	Isolador de Suspensão (Polimérico)
F-22	3	Manilha Sapatilha	P-02	1	Poste de Concreto de Seção DT
F-25	3	Olhal para Parafuso			

#### NOTAS:

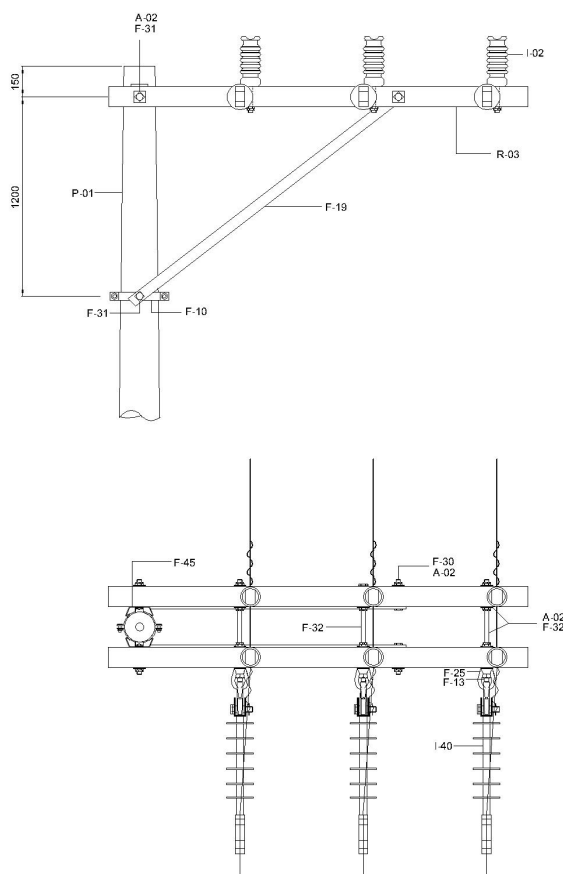
- 1 - A estrutura B3 é usada em fim de rede;
- 2 - Em condutores de alumínio até 33,65 mm<sup>2</sup>, o fim de rede é feito em estrutura B2;
- 3 - Esta estrutura é adequada para casos em que haja necessidade de afastar os condutores de sacadas, marquises, prédios, etc; utilizar os mesmos equipamentos para poste de madeira.

Elaborado por: PPCT - FECOERUSC	Aprovado por: Eng. João Belmiro Freitas	Data de início da vigência: 01/10/2010	<b>Versão: 01/10</b>
------------------------------------	--	---	----------------------

	<b>Tipo:</b> Norma Técnica e Padronização	Página 83 de 245
	<b>Área de Aplicação:</b> Distribuição de Energia Elétrica AT/BT	<b>FECO-D-01</b>
	<b>Título do Documento:</b> Rede de Distribuição Aérea Urbana e Rural: Estruturas	

## 5.4.16 Estrutura B3 – 2

### 5.4.16.1 Poste de concreto de seção circular





LISTA DE MATERIAIS					
Item	Quant.	Descrição	Item	Quant.	Descrição
A-02	13	Arruela Quadrada	F-32	3	Parafuso de Rosca Dupla
F-10	2	Cinta para poste circular	F-38	6	Isolador Pilar
F-13	3	Gancho Olhal	F-45	2	Sela para Cruzeta
F-19	2	Mão francesa Perfilada	I-05	6	Isolador Pilar
F-22	3	Manilha Sapatilha	I-40	3	Isolador de Suspensão Polimérico
F-25	3	Olhal para Parafuso	P-01	1	Poste de Concreto seção Circular
F-30	2	Parafuso de cabeça quadrada	R-03	2	Cruzeta
F-31	4	Parafuso de cabeça abaulada			

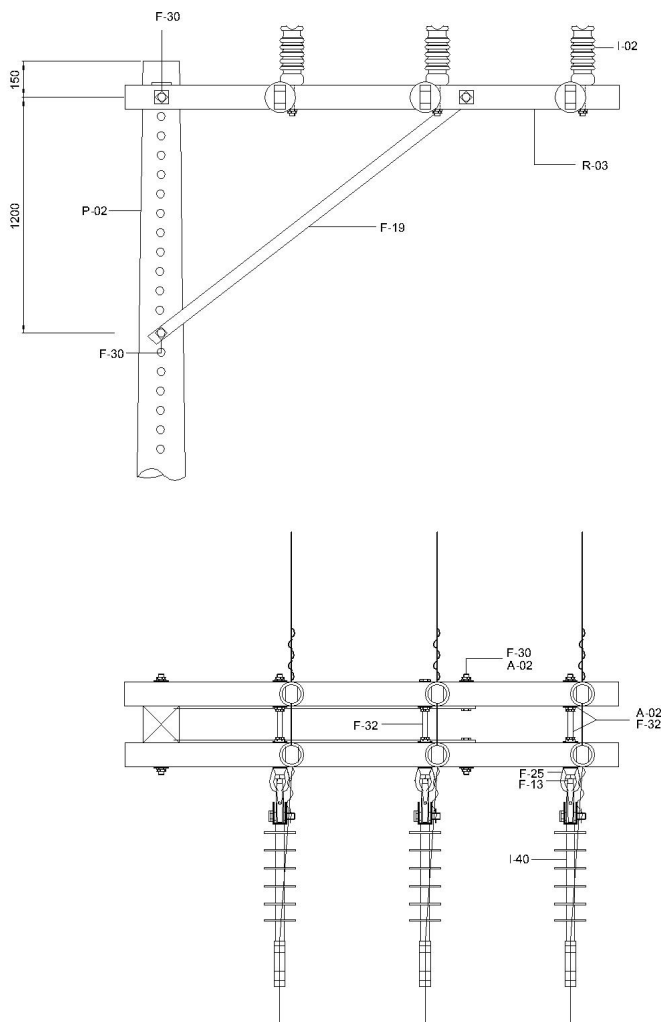
#### NOTAS:

1 - A estrutura B3 - 2 é empregada em mudança se seção quando pelo menos um dos condutores de alumínio é inferior ao limite de 33,65 mm<sup>2</sup>.

Elaborado por: PPCT - FECOERUSC	Aprovado por: Eng. João Belmiro Freitas	Data de início da vigência: 01/10/2010	<b>Versão: 01/10</b>
------------------------------------	--	---	----------------------

	<b>Tipo:</b> Norma Técnica e Padronização	Página 84 de 245
	<b>Área de Aplicação:</b> Distribuição de Energia Elétrica AT/BT	<b>FECO-D-01</b>
	<b>Título do Documento:</b> Rede de Distribuição Aérea Urbana e Rural: Estruturas	

#### 5.4.16.2 Poste de concreto de seção duplo T (DT)



LISTA DE MATERIAIS					
Item	Quant.	Descrição	Item	Quant.	Descrição
A-02	13	Arruela Quadrada	F-32	3	Parafuso de Rosca Dupla
F-13	3	Gancho Olhal	F-38	6	Pino para Isolador Pilar
F-19	2	Mão Francesa Perfilada	I-05	6	Isolador Pilar
F-22	3	Manilha Sapatilha	I-40	3	Isolador de Suspensão Polimérico
F-25	3	Olhal para Parafuso	P-02	1	Poste de Concreto de Seção DT
F-30	4	Parafuso de Cabeça Quadrada	R-03	2	Cruzeta

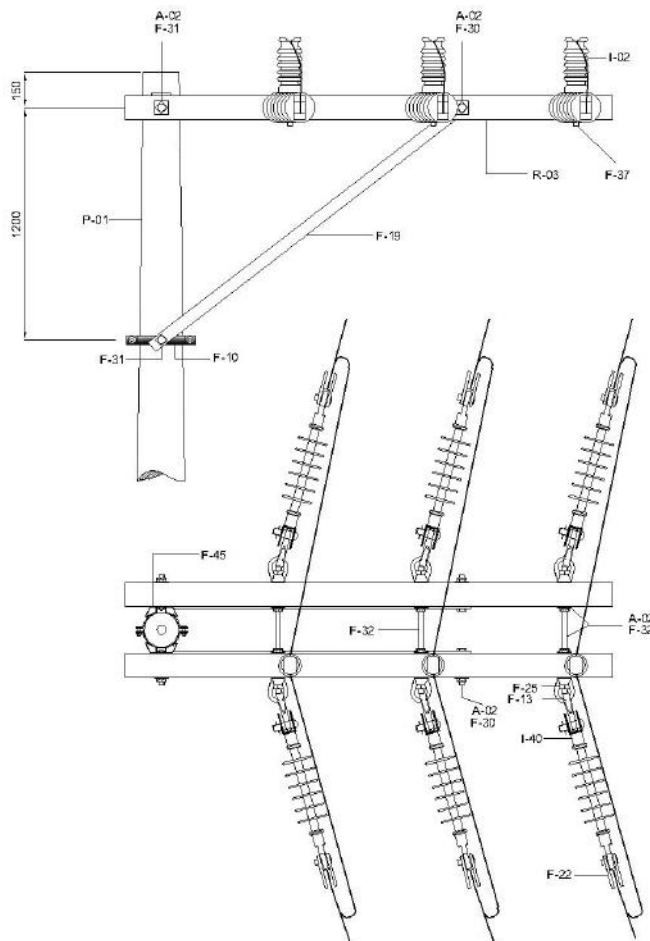
#### NOTAS:

1 - A estrutura N3 - 2 é empregada em mudança de seção quando pelo menos um dos condutores de alumínio é inferior ao limite de 33,65 mm<sup>2</sup>; utilizar os mesmos equipamentos para poste de madeira. Com exceção o parafuso de fixação.

Elaborado por: PPCT - FECOERUSC	Aprovado por: Eng. João Belmiro Freitas	Data de início da vigência: 01/10/2010	<b>Versão: 01/10</b>
------------------------------------	--	---	----------------------

### 5.4.17 Estrutura B4

#### 5.4.17.1 Poste de concreto de seção circular



Condutores - CA mm <sup>2</sup> (AWG)	Ângulos $\alpha$ (°)
107,25 (4/0)	40 - 60
135,32(266,8)	30 - 60
170,57(336,4)	25 - 60
201,52 (397,5)	20 - 60



#### LISTA DE MATERIAIS

Item	Quant.	Descrição	Item	Quant.	Descrição
A-02	10	Arruela Quadrada	F-32	3	Parafuso de Rosca Dupla
F-10	2	Cinta para Poste Circular	F-38	3	Pino para Isolador Pilar
F-13	6	Gancho Olhal	I-05	3	Isolador Pilar
F-19	2	Mão Francesa Perfilada	I-40	6	Isolador de Suspensão Polimérico
F-22	6	Manilha Sapatilha	P-01	1	Poste de Concreto de Seção Circular
F-25	6	Olhal para Parafuso	R-03	2	Cruzeta
F-30	2	Parafuso de Cabeça Quadrada			

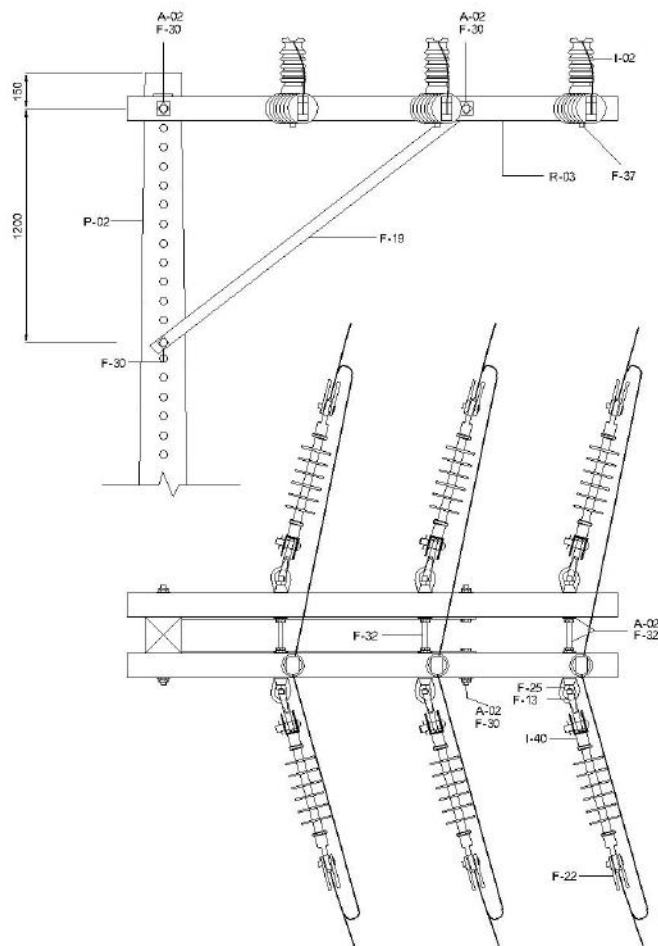
#### NOTAS:

1 - A estrutura B4 é geralmente usada em ângulos ou em tangentes quando há mudança de seção e instalação de chaves; esta estrutura é adequada para casos em que haja necessidade de afastar os condutores de sacadas, marquises, prédios, etc.

Elaborado por: PPCT - FECOERUSC	Aprovado por: Eng. João Belmiro Freitas	Data de início da vigência: 01/10/2010	<b>Versão: 01/10</b>
------------------------------------	--	---	----------------------

	<b>Tipo:</b> Norma Técnica e Padronização	Página 86 de 245
	<b>Área de Aplicação:</b> Distribuição de Energia Elétrica AT/BT	<b>FECO-D-01</b>
	<b>Título do Documento:</b> Rede de Distribuição Aérea Urbana e Rural: Estruturas	

#### 5.4.17.2 Poste de concreto de seção duplo T (DT)





Condutores - CA mm <sup>2</sup> (AWG)	Ângulos $\alpha$ (°)
107,25 (4/0)	40 - 60
135,32(266,8)	30 - 60
170,57(336,4)	25 - 60
201.52 (397,5)	20 - 60

LISTA DE MATERIAIS					
Item	Quant.	Descrição	Item	Quant.	Descrição
A-02	10	Arruela Quadrada	F-32	3	Parafuso de Rosca Dupla
F-13	6	Gancho Olhal	F-38	3	Pino para Isolador Pilar
F-19	2	Mão Francesa Perfilada	I-05	3	Isolador Pilar
F-22	6	Manilha Sapatilha	I-40	6	Isolador de Suspensão Polimérico
F-25	6	Olhal para Parafuso	P-02	1	Poste de Concr. de Seção DT
F-30	4	Parafuso de Cabeça Quadrada	R-03	2	Cruzeta

**NOTA:**

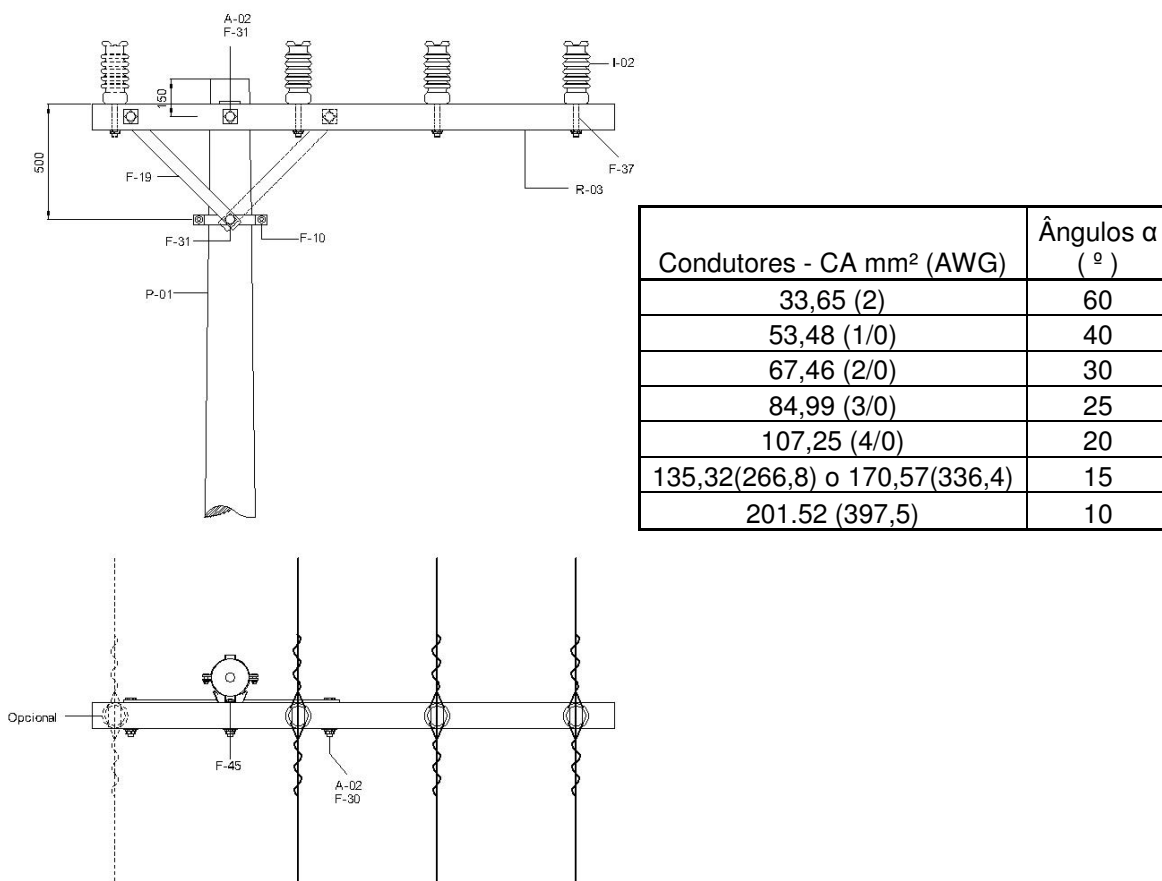
1 - A estrutura B4 é geralmente usada em ângulos ou em tangentes quando há mudança de seção e instalação de chaves; esta estrutura é adequada para casos em que haja necessidade de afastar os condutores de sacadas, marquises, prédios, etc; utilizar os mesmos equipamentos para poste de madeira.

Elaborado por: PPCT - FECOERUSC	Aprovado por: Eng. João Belmiro Freitas	Data de início da vigência: 01/10/2010	<b>Versão: 01/10</b>
------------------------------------	--	---	----------------------

	<b>Tipo:</b> Norma Técnica e Padronização	Página 87 de 245
	<b>Área de Aplicação:</b> Distribuição de Energia Elétrica AT/BT	<b>FECO-D-01</b>
	<b>Título do Documento:</b> Rede de Distribuição Aérea Urbana e Rural: Estruturas	

## 5.4.18 Estrutura M1

### 5.4.18.1 Poste de concreto de seção circular





LISTA DE MATERIAIS					
Item	Quant.	Descrição	Item	Quant.	Descrição
A-02	2	Arruela Quadrada	F-38	3	Pino para Isolador Pilar
F-10	2	Cinta para Poste Circular	F-45	1	Sela para Cruzeta
F-19	1	Mão Francesa Perfilada	I-05	3	Isolador Pilar
F-30	1	Parafuso de Cabeça Quadrada	P-01	1	Poste de Concr. de Seção Circular
F-31	2	Parafuso de Cabeça Abaulada	R-03	1	Cruzeta

#### NOTAS:

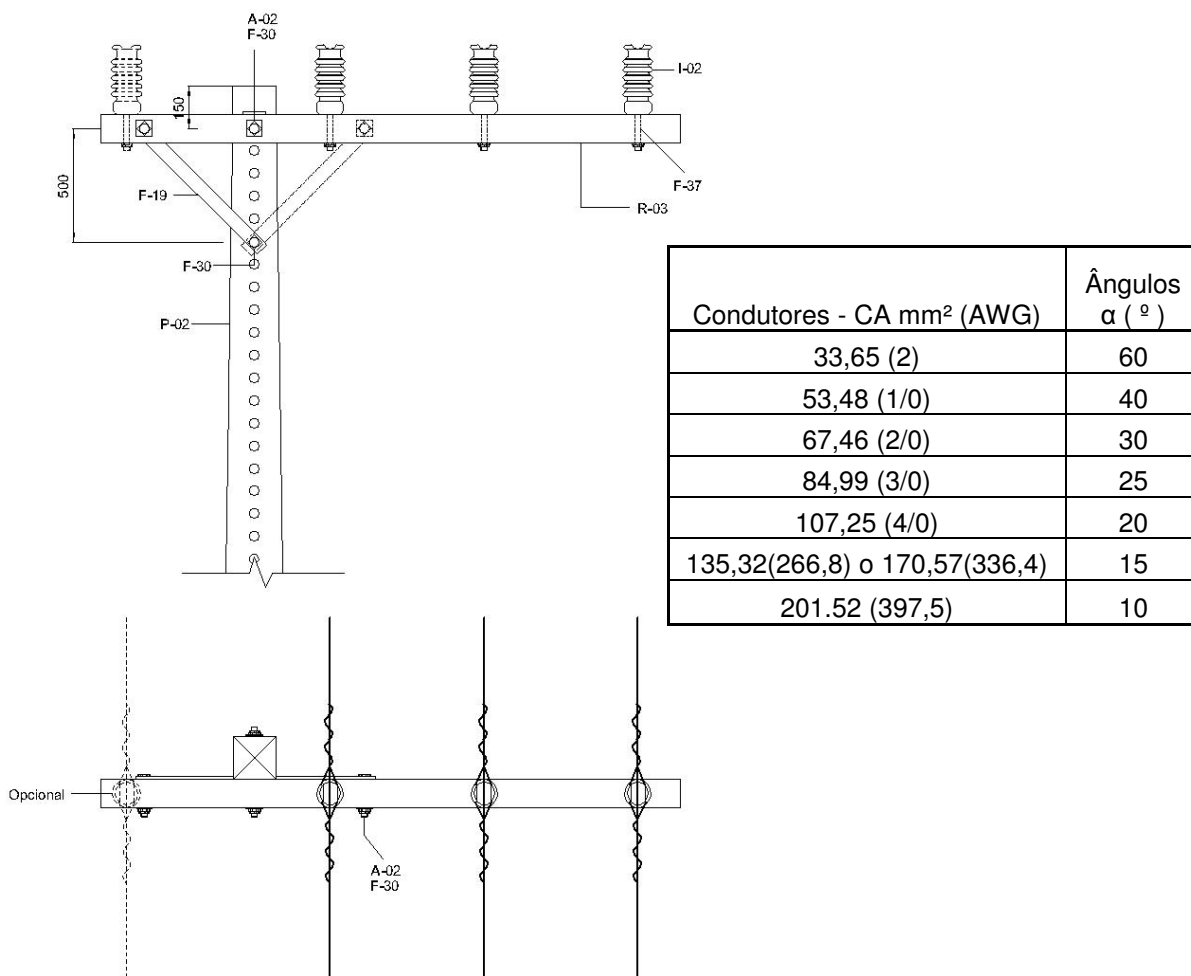
- 1 - A estrutura M1 é usada em tangente podendo também ser empregada em ângulos. Nesse caso a instalação dos condutores deverá ser feita lateralmente;
- 2 - Sendo conveniente, o último isolador da esquerda poderá ser colocado para a posição indicada pela linha tracejada; a aplicação desta estrutura dar-se-á quando as condições de campo não forem preenchidas pela estrutura normal (N).

Elaborado por: PPCT - FECOERUSC	Aprovado por: Eng. João Belmiro Freitas	Data de início da vigência: 01/10/2010	<b>Versão: 01/10</b>
------------------------------------	--	---	----------------------



	<b>Tipo:</b> Norma Técnica e Padronização	Página 88 de 245
	<b>Área de Aplicação:</b> Distribuição de Energia Elétrica AT/BT	<b>FECO-D-01</b>
	<b>Título do Documento:</b> Rede de Distribuição Aérea Urbana e Rural: Estruturas	

### 5.4.18.2 Poste de concreto de seção duplo T (DT)





LISTA DE MATERIAIS					
Item	Quant.	Descrição	Item	Quant.	Descrição
A-02	4	Arruela Quadrada	I-05	3	Isolador Pilar
F-19	1	Mão Francesa Perfilada	P-02	1	Poste de Concr. de Seção DT
F-30	3	Parafuso de Cabeça Quadrada	R-03	1	Cruzeta
F-38	3	Pino para Isolador Pilar			

#### NOTAS:

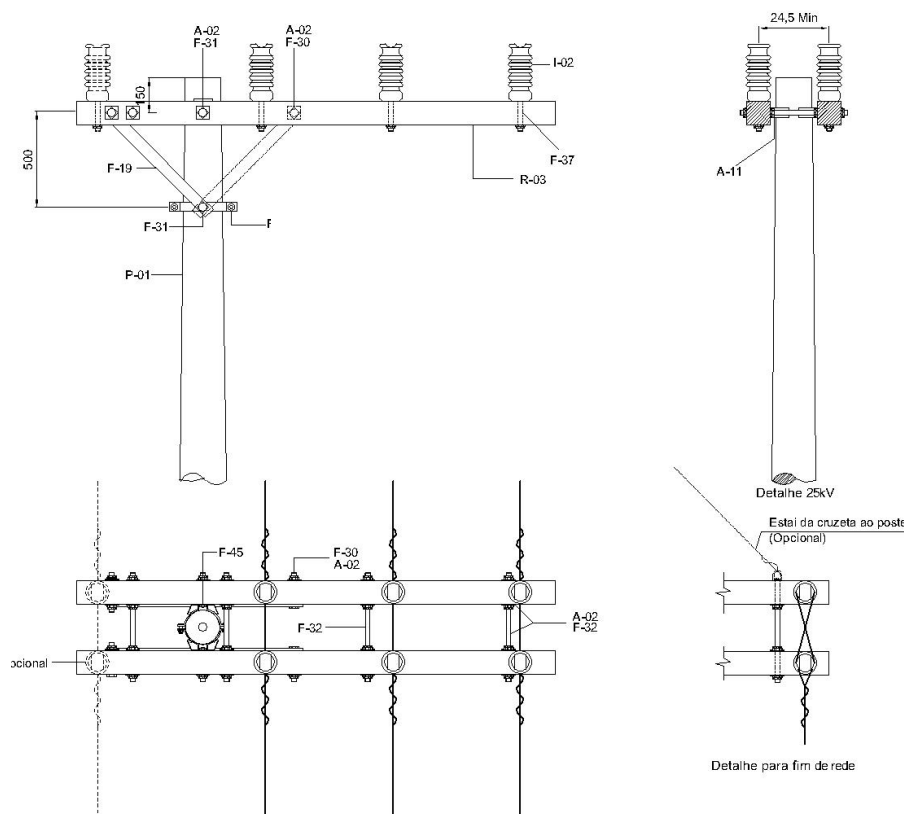
- 1 - A estrutura M1 é usada em tangentes podendo também ser empregada em ângulos. Nesse caso a instalação dos condutores deverá ser feita lateralmente;
- 2 - Sendo conveniente, o último isolador da esquerda poderá ser colocado para a posição indicada pela linha tracejada;
- 3 - A aplicação desta estrutura dar-se-á quando as condições de campo não forem preenchidas pela estrutura normal (N);
- 4 - Utilizar os mesmos equipamentos para poste de madeira.

Elaborado por: PPCT - FECOERUSC	Aprovado por: Eng. João Belmiro Freitas	Data de início da vigência: 01/10/2010	<b>Versão: 01/10</b>
------------------------------------	--	---	----------------------

	<b>Tipo:</b> Norma Técnica e Padronização	Página 89 de 245
	<b>Área de Aplicação:</b> Distribuição de Energia Elétrica AT/BT	<b>FECO-D-01</b>
	<b>Título do Documento:</b> Rede de Distribuição Aérea Urbana e Rural: Estruturas	

## 5.4.19 Estrutura M2

### 5.4.19.1 Poste de concreto de seção circular



Condutores - CA mm <sup>2</sup> (AWG)	Ângulos $\alpha$ (°)	Condutores - CA mm <sup>2</sup> (AWG)	Ângulos $\alpha$ (°)
63,48 (1/0)	40 - 60	107,25 (4/0)	20 - 40
67,46 (2/0)	30 - 60	135,32(266,8) o 170,57(336,4)	15 - 25
84,99 (3/0)	25 - 60	201,52 (397,5)	10 - 20



LISTA DE MATERIAIS					
Item	Quant.	Descrição	Item	Quant.	Descrição
A-02	16	Arruela Quadrada	F-32	4	Parafuso de rosca dupla
A-11	2	Espaçador de Isoladores	F-38	6	Pino para Isolador Pilar
F-10	2	Cinta para Poste Circular	F-45	2	Sela para Cruzeta
F-19	2	Mão Francesa Perfilada	I-05	6	Isolador Pilar
F-30	2	Parafuso de Cabeça Quadrada	P-01	1	Poste de Concreto de Seção Circular
F-31	4	Parafuso de Cabeça Abaulada	R-03	2	Cruzeta

#### NOTAS:

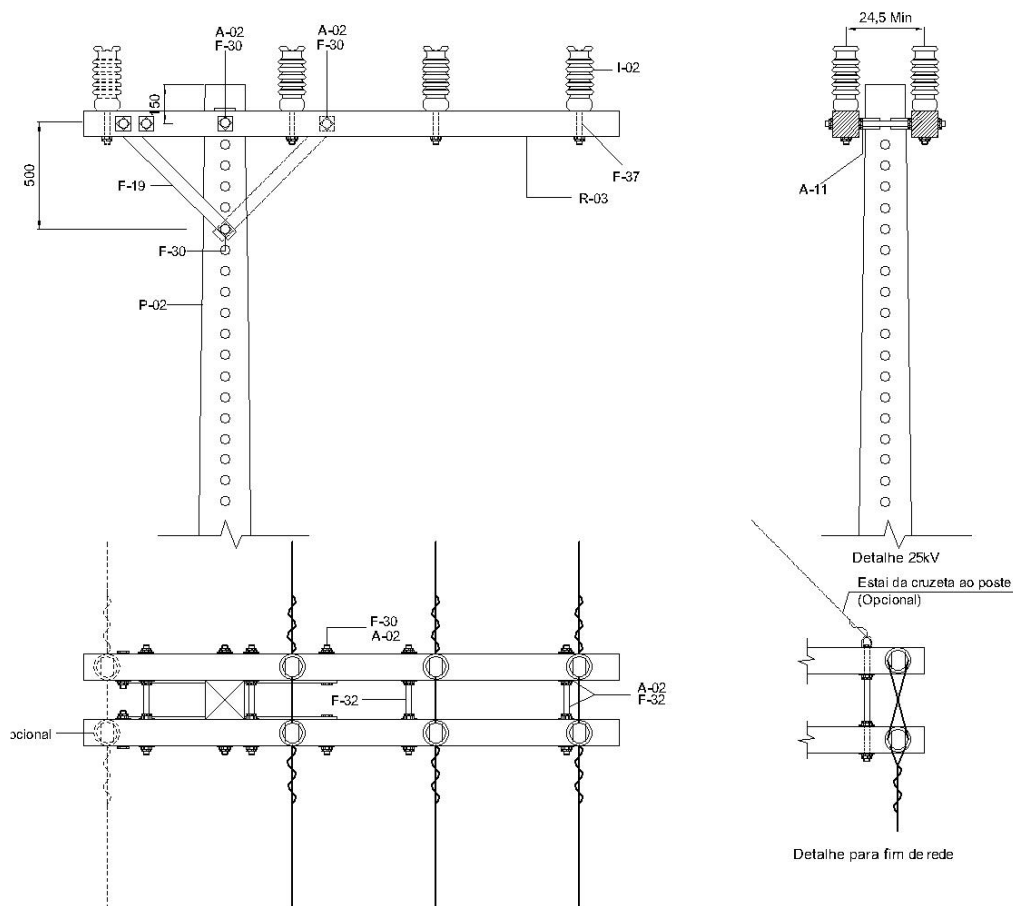
1 - Sendo conveniente, o último isolador poderá ser deslocado para a posição indicada em linhas tracejadas;

2 - A aplicação desta estrutura dar-se-á quando as condições de campo não forem preenchidas pela estrutura normal (N).

Elaborado por: PPCT - FECOERUSC	Aprovado por: Eng. João Belmiro Freitas	Data de início da vigência: 01/10/2010	<b>Versão: 01/10</b>
------------------------------------	--	---	----------------------

	<b>Tipo:</b> Norma Técnica e Padronização	Página 90 de 245
	<b>Área de Aplicação:</b> Distribuição de Energia Elétrica AT/BT	<b>FECO-D-01</b>
	<b>Título do Documento:</b> Rede de Distribuição Aérea Urbana e Rural: Estruturas	

### 5.4.19.2 Poste de concreto de seção duplo T (DT)





Condutores - CA mm <sup>2</sup> (AWG)	Ângulos $\alpha$ (°)	Condutores - CA mm <sup>2</sup> (AWG)	Ângulos $\alpha$ (°)
63,48 (1/0)	40 - 60	107,25 (4/0)	20 - 40
67,46 (2/0)	30 - 60	135,32(266,8) o 170,57(336,4)	15 - 25
84,99 (3/0)	25 - 60	201,52 (397,5)	10 - 20

LISTA DE MATERIAIS					
Item	Quant.	Descrição	Item	Quant.	Descrição
A - 02	16	Arruela Quadrada	F-38	6	Pino para Isolador Pilar
A - 11	2	Espaçador de Isoladores	I-05	6	Isolador Pilar
F-19	2	Mão Francesa Perfilada	P-02	1	Poste de concreto DT
F-30	4	Parafuso de Cabeça Quadrada	R-03	2	Cruzeta
F-32	4	Parafuso de Rosca Dupla			

#### NOTAS:

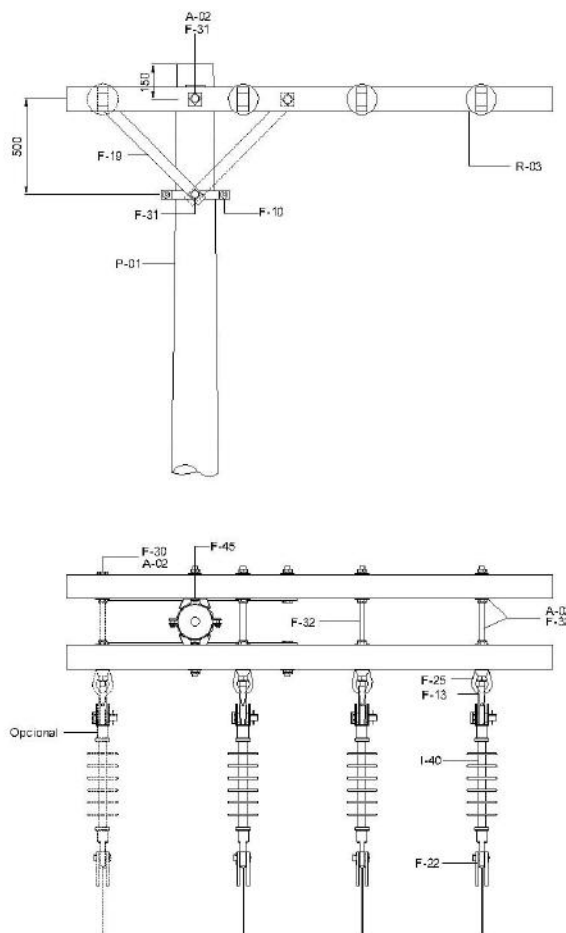
- 1 - Sendo conveniente, o último isolador poderá ser deslocado para a posição indicada em linhas tracejadas;
- 2 - A aplicação desta estrutura dar-se-á quando as condições de campo não forem preenchidas pela estrutura normal (N);
- 3 - Utilizar os mesmos equipamentos para poste de madeira.

Elaborado por: PPCT - FECOERUSC	Aprovado por: Eng. João Belmiro Freitas	Data de início da vigência: 01/10/2010	<b>Versão: 01/10</b>
------------------------------------	--	---	----------------------

	<b>Tipo:</b> Norma Técnica e Padronização	Página 91 de 245
	<b>Área de Aplicação:</b> Distribuição de Energia Elétrica AT/BT	<b>FECO-D-01</b>
	<b>Título do Documento:</b> Rede de Distribuição Aérea Urbana e Rural: Estruturas	

## 5.4.20 Estrutura M3

### 5.4.20.1 Poste de concreto de seção circular





LISTA DE MATERIAIS					
Item	Quant.	Descrição	Item	Quant.	Descrição
A - 02	16	Arruela Quadrada	F-31	4	Parafuso de Cabeça Abaulada
F-10	2	Cinta para Poste Circular	F-32	4	Parafuso de Rosca Dupla
F-13	3	Gancho Olhal	F-45	2	Sela para Cruzeta
F-19	2	Mão Francesa Perfilada	I-40	3	Isolador de Suspensão Polimérico
F-22	3	Manilha Sapatilha	P-01	1	Poste de Concr. de Seção Circular
F-25	3	Olhal para Parafuso	R-03	2	Cruzeta
F-30	2	Parafuso de Cabeça Quadrada			

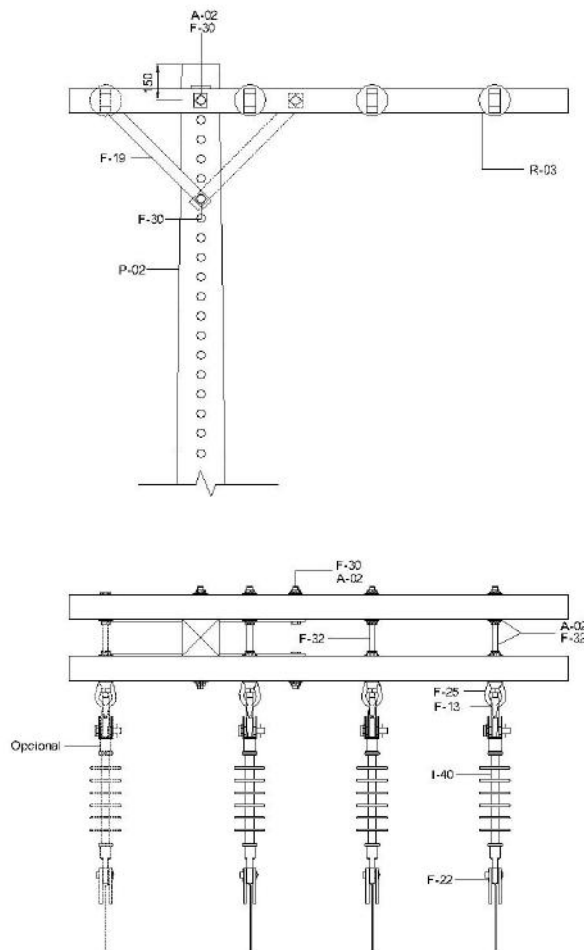
#### NOTA:

1 - A estrutura M3 é usada em fim de rede; sendo conveniente, o último isolador poderá ser deslocado para a posição indicada em linhas tracejadas; a aplicação desta estrutura dar-se-á quando as condições de campo não forem preenchidas pela estrutura normal (N).

Elaborado por: PPCT - FECOERUSC	Aprovado por: Eng. João Belmiro Freitas	Data de início da vigência: 01/10/2010	<b>Versão: 01/10</b>
------------------------------------	--	---	----------------------

	<b>Tipo:</b> Norma Técnica e Padronização	Página 92 de 245
	<b>Área de Aplicação:</b> Distribuição de Energia Elétrica AT/BT	<b>FECO-D-01</b>
	<b>Título do Documento:</b> Rede de Distribuição Aérea Urbana e Rural: Estruturas	

#### 5.4.20.2 Poste de concreto de seção duplo T (DT)





LISTA DE MATERIAIS					
Item	Quant.	Descrição	Item	Quant.	Descrição
A - 02	16	Arruela Quadrada	F-30	2	Parafuso de Cabeça Quadrada
F-13	3	Gancho Olhal	F-32	4	Parafuso de Rosca Dupla
F-19	2	Mão Francesa Perfilada	I-40	3	Isolador de Suspensão Polimérico
F-22	3	Manilha Sapatilha	P-02	1	Poste de Concreto de Seção DT
F-25	3	Olhal para Parafuso	R-03	2	Cruzeta

#### NOTAS:

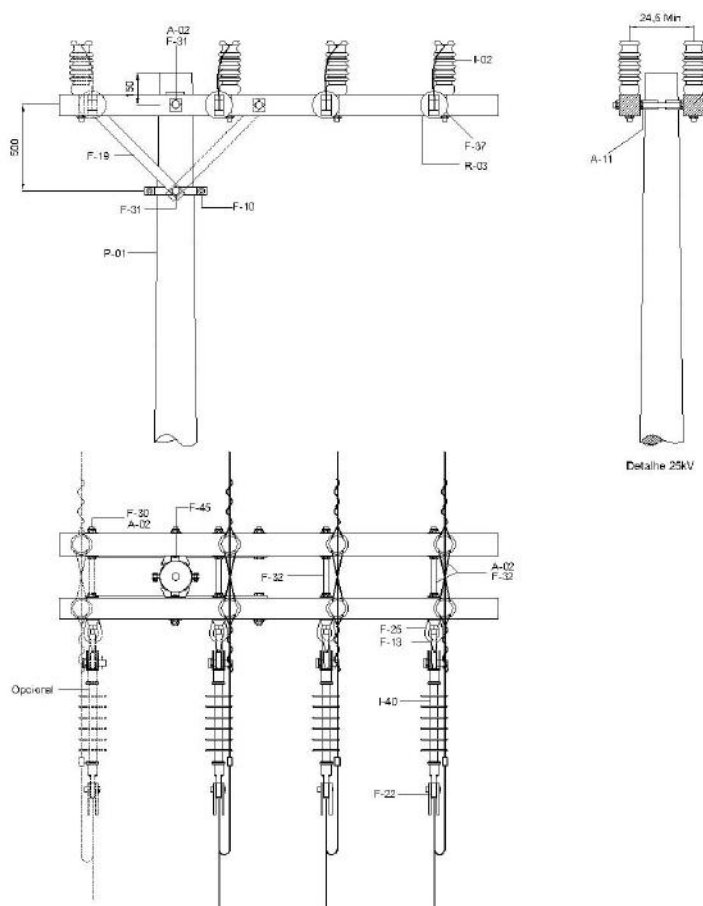
- 1 - A estrutura M3 é usada em fim de rede; sendo conveniente, o último isolador poderá ser deslocado para a posição indicada em linhas tracejadas;
- 2 - A aplicação desta estrutura dar-se-á quando as condições de campo não forem preenchidas pela estrutura normal (N); utilizar os mesmos equipamentos para poste de madeira.

Elaborado por: PPCT - FECOERUSC	Aprovado por: Eng. João Belmiro Freitas	Data de início da vigência: 01/10/2010	<b>Versão: 01/10</b>
------------------------------------	--	---	----------------------

	<b>Tipo:</b> Norma Técnica e Padronização	Página 93 de 245
	<b>Área de Aplicação:</b> Distribuição de Energia Elétrica AT/BT	<b>FECO-D-01</b>
	<b>Título do Documento:</b> Rede de Distribuição Aérea Urbana e Rural: Estruturas	

## 5.4.21 Estrutura M3 – 2

### 5.4.21.1 Poste de concreto de seção circular





LISTA DE MATERIAIS					
Item	Quant.	Descrição	Item	Quant.	Descrição
A-02	16	Arruela Quadrada	F-30	2	Parafuso de Cabeça Quadrada
A-11	2	Espaçador de Isoladores	F-31	4	Parafuso de Cabeça Abaulada
F-10	2	Cinta para Poste Circular	F-32	4	Parafuso de Rosca Dupla
F-13	3	Gancho Olhal	F-38	6	Pino para Isolador Pilar
F-19	2	Mão Francesa Perfilada	I-05	6	Isolador Pilar
F-22	3	Manilha Sapatilha	I-40	3	Isolador de Suspensão Polimérico
F-25	3	Olhal para Parafuso	R-03	2	Cruzeta

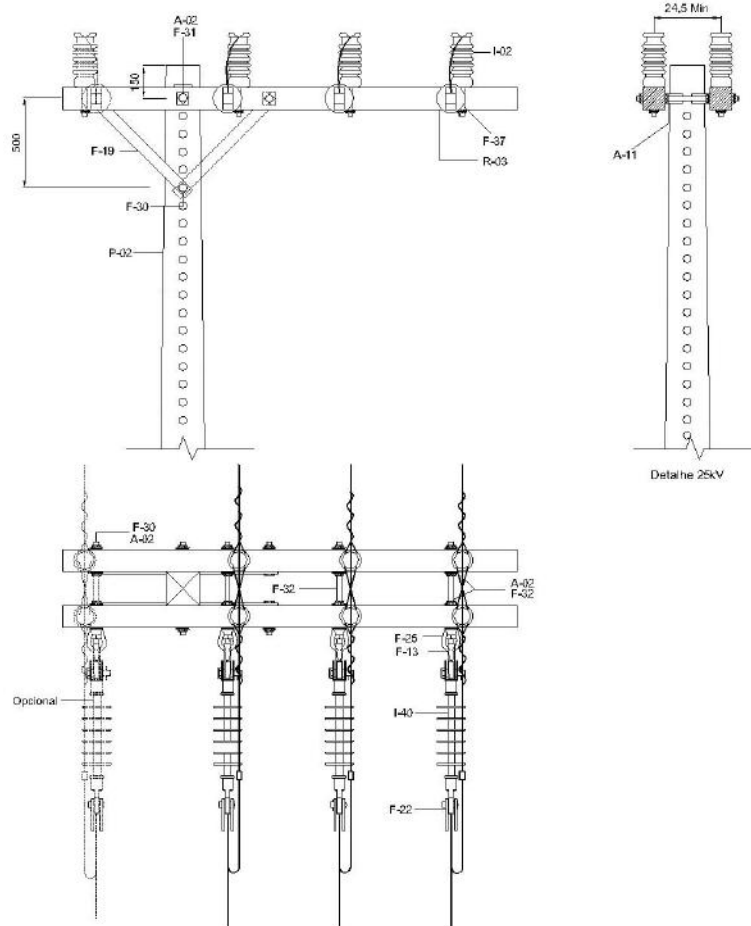
#### NOTA:

1 - A estrutura M3-2 é empregada em mudança de seção quando pelo menos um dos condutores de alumínio é de 33,65 mm<sup>2</sup> ou 25 mm<sup>2</sup> de CU e instalação de chaves; sendo conveniente, o último isolador poderá ser deslocado para a posição indicada em linhas tracejadas; a aplicação desta estrutura dar-se-á quando as condições de campo não forem preenchidas pela estrutura normal (N).

Elaborado por: PPCT - FECOERUSC	Aprovado por: Eng. João Belmiro Freitas	Data de início da vigência: 01/10/2010	<b>Versão: 01/10</b>
------------------------------------	--	---	----------------------

	<b>Tipo:</b> Norma Técnica e Padronização	Página 94 de 245
	<b>Área de Aplicação:</b> Distribuição de Energia Elétrica AT/BT	<b>FECO-D-01</b>
	<b>Título do Documento:</b> Rede de Distribuição Aérea Urbana e Rural: Estruturas	

#### 5.4.21.2 Poste de concreto de seção duplo T (DT)





LISTA DE MATERIAIS					
Item	Quant.	Descrição	Item	Quant.	Descrição
A - 02	16	Arruela Quadrada	F-32	3	Parafuso de Rosca Dupla
A - 11	2	Espaçador de Isoladores	F-38	6	Pino para isolador Pilar
F-13	3	Gancho Olhal	I-05	6	Isolador Pilar
F-19	2	Mão Francesa Perfilada	I-40	3	Isolador de Suspensão Polimérico
F-22	3	Manilha Sapatilha	P-02	1	Poste de Concreto de Seção DT
F-25	3	Olhal para Parafuso	R-03	2	Cruzeta
F-30	4	Parafuso de Cabeça Quadrada			

#### NOTAS:

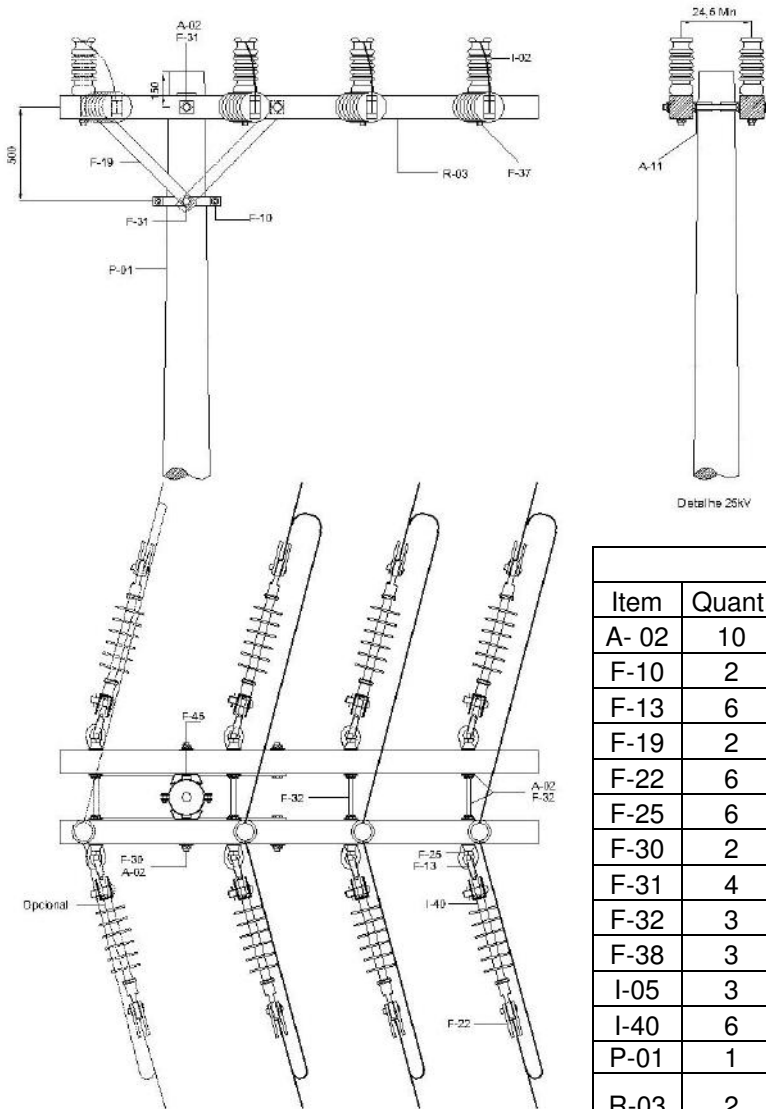
- 1 - A estrutura M3-2 é empregada em mudança de seção quando pelo menos um dos condutores de alumínio é de 33,65 mm<sup>2</sup> ou 25 mm<sup>2</sup> de CU e instalação de chaves;
- 2 - Sendo conveniente, o último isolador poderá ser deslocado para a posição indicada em linhas tracejadas;
- 3 - A aplicação desta estrutura dar-se-á quando as condições de campo não forem preenchidas pela estrutura normal (N); utilizar os mesmos equipamentos para poste de madeira.

Elaborado por: PPCT - FECOERUSC	Aprovado por: Eng. João Belmiro Freitas	Data de início da vigência: 01/10/2010	<b>Versão: 01/10</b>
------------------------------------	--	---	----------------------

	<b>Tipo:</b> Norma Técnica e Padronização	Página 95 de 245
	<b>Área de Aplicação:</b> Distribuição de Energia Elétrica AT/BT	<b>FECO-D-01</b>
	<b>Título do Documento:</b> Rede de Distribuição Aérea Urbana e Rural: Estruturas	

## 5.4.22 Estrutura M4

### 5.4.22.1 Poste de concreto de seção circular





LISTA DE MATERIAIS		
Item	Quant.	Descrição
A- 02	10	Arruela Quadrada
F-10	2	Cinta para Poste Circular
F-13	6	Gancho Olhal
F-19	2	Mão Francesa Perfilada
F-22	6	Manilha Sapatilha
F-25	6	Olhal para parafuso
F-30	2	Parafuso de Cabeça Quadrada
F-31	4	Parafuso de Cabeça Abaulada
F-32	3	Parafuso de Rosca Dupla
F-38	3	Pino para Isolador Pilar
I-05	3	Isolador Pilar
I-40	6	Isolador de Suspensão Polimérico
P-01	1	Poste de Concreto de Seção Circular
R-03	2	Cruzeta

#### NOTAS:

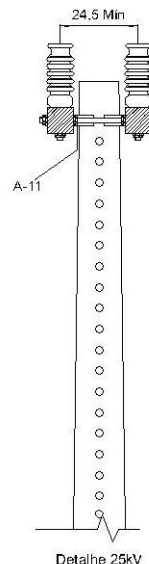
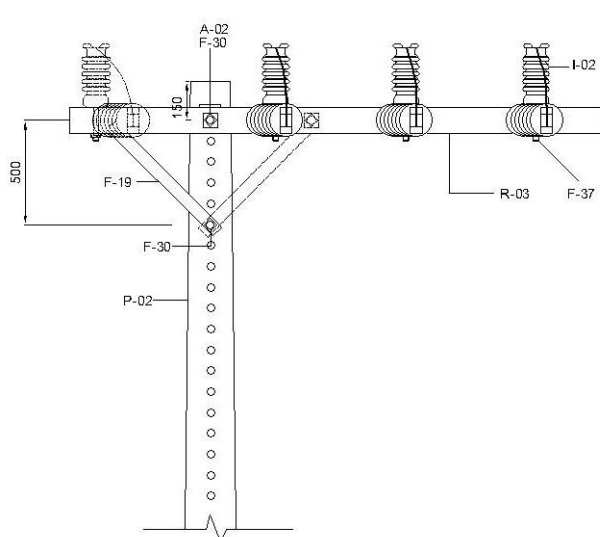
- 1 - A estrutura M4 é geralmente usada em ângulos ou tangentes quando há mudança de seção;
- 2 - Sendo conveniente, o último isolador poderá ser deslocado para a posição indicada em linhas tracejadas;
- 3 - A aplicação desta estrutura dar-se-á quando as condições de campo não forem preenchidas pela estrutura normal (N).

Elaborado por: PPCT - FECOERUSC	Aprovado por: Eng. João Belmiro Freitas	Data de início da vigência: 01/10/2010	<b>Versão: 01/10</b>
------------------------------------	--	---	----------------------

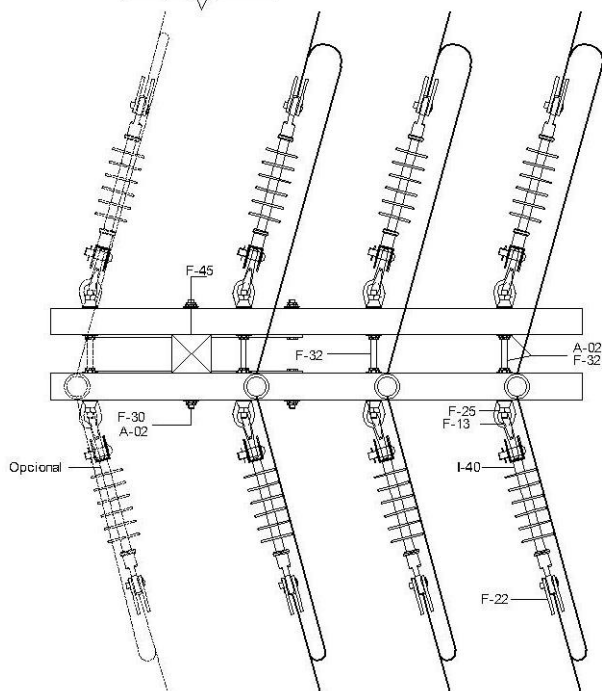


	<b>Tipo:</b> Norma Técnica e Padronização	Página 96 de 245
	<b>Área de Aplicação:</b> Distribuição de Energia Elétrica AT/BT	<b>FECO-D-01</b>
	<b>Título do Documento:</b> Rede de Distribuição Aérea Urbana e Rural: Estruturas	

### 5.4.22.2 Poste de concreto de seção duplo T (DT)



Condutores - CA mm <sup>2</sup> (AWG)	Ângulos $\alpha$ ( $^{\circ}$ )
107,25 (4/0)	40 - 60
135,32(266,8)	30 - 60
170,57(336,4)	25 - 60
201.52 (397,5)	20 - 40





LISTA DE MATERIAIS		
Item	Quant.	Descrição
A-02	10	Arruela Quadrada
F-13	6	Gancho Olhal
F-19	2	Mão Francesa Perfilada
F-22	6	Manilha Sapatilha
F-25	6	Olhal para parafuso
F-30	4	Parafuso de Cabeça Quadrada
F-32	3	Parafuso de Rosca Dupla
F-38	3	Pino para Isolador Pilar
I-05	3	Isolador Pilar
I-40	6	Isolador suspensão polimérico
P-02	1	Poste de Concreto de Seção DT
R-03	2	Cruzeta

#### NOTAS:

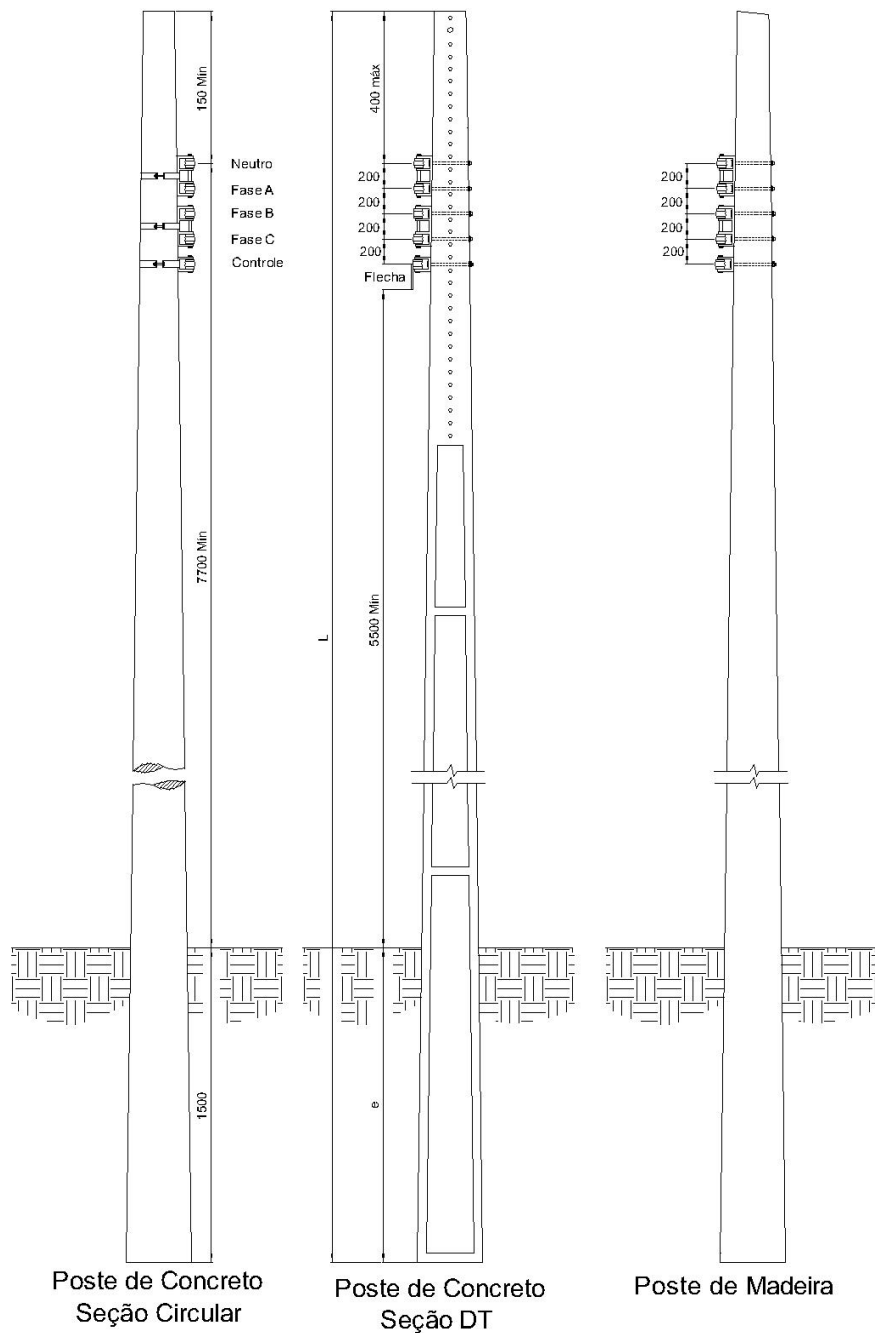
- 1 - A estrutura M4 é geralmente usada em ângulos ou tangentes quando há mudança de seção;
- 2 - Sendo conveniente, o último isolador poderá ser deslocado para a posição indicada em linhas tracejadas;
- 3 - A aplicação desta estrutura dar-se-á quando as condições de campo não forem preenchidas pela estrutura normal (N);
- 4 - Utilizar os mesmos equipamentos para poste de madeira.

Elaborado por: PPCT - FECOERUSC	Aprovado por: Eng. João Belmiro Freitas	Data de início da vigência: 01/10/2010	<b>Versão: 01/10</b>
------------------------------------	--	---	----------------------



	<b>Tipo:</b> Norma Técnica e Padronização	Página 97 de 245
	<b>Área de Aplicação:</b> Distribuição de Energia Elétrica AT/BT	<b>FECO-D-01</b>
	<b>Título do Documento:</b> Rede de Distribuição Aérea Urbana e Rural: Estruturas	

## 5.5. ESTRUTURAS DE REDES SECUNDÁRIAS

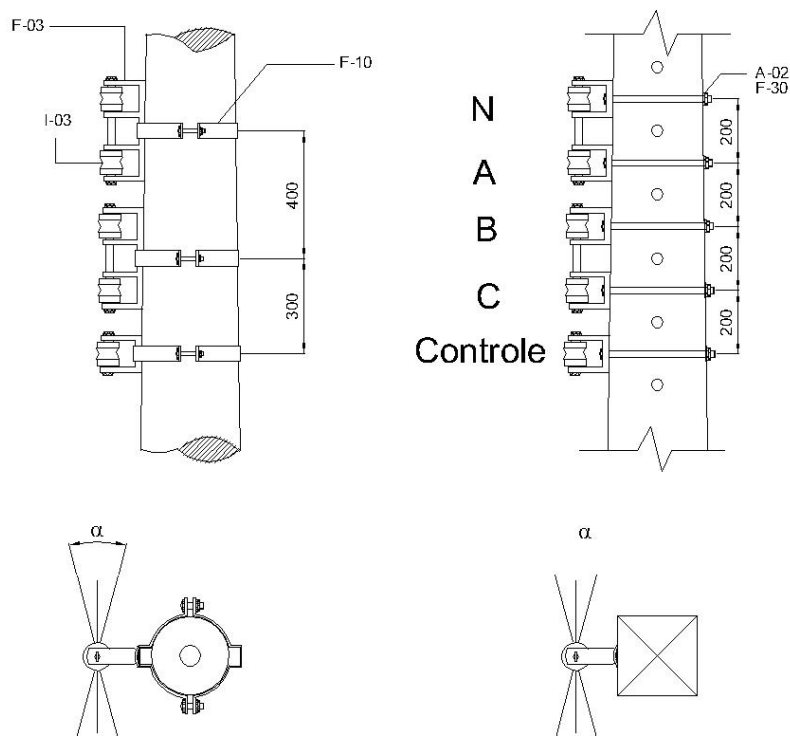
### 5.5.1 Estrutura básica



Elaborado por: PPCT - FECOERUSC	Aprovado por: Eng. João Belmiro Freitas	Data de início da vigência: 01/10/2010	<b>Versão: 01/10</b>
------------------------------------	--	---	----------------------

	<b>Tipo:</b> Norma Técnica e Padronização	Página 98 de 245
	<b>Área de Aplicação:</b> Distribuição de Energia Elétrica AT/BT	<b>FECO-D-01</b>
	<b>Título do Documento:</b> Rede de Distribuição Aérea Urbana e Rural: Estruturas	

### 5.5.2 Estrutura S1





Condutor		Ângulos $\alpha$ (°)
Tipo	mm <sup>2</sup>	
CA	33,65	90
	53,45	75
CU	25	90
	35	75

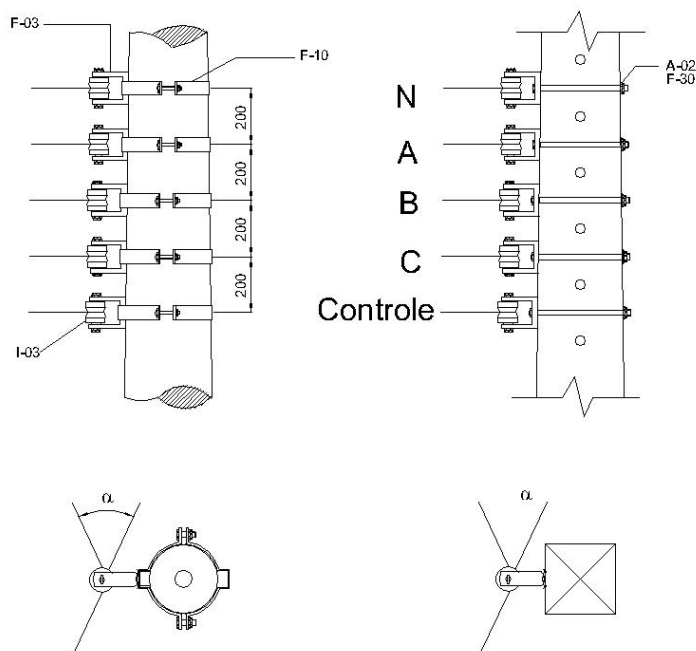
#### NOTAS:

- 1 - O neutro é comum ao primário e ao secundário;
- 2 - O espaçamento mínimo entre os estribos é de 200 mm para vãos até 40 m e 300 mm para vãos até 80 m;
- 3 - Mesmo em circuitos incompletos deverá ser respeitada a posição e espaçamento relativo do neutro, fases e controle;
- 4 - A estrutura S1 é aplicada em tangentes ou em ângulo com amarração simples;
- 5 - As armações secundárias serão instaladas ao lado da rua, exceto quando houver contra indicações;
- 6 - Utilizar os mesmos equipamentos para poste de madeira.

Elaborado por: PPCT - FECOERUSC	Aprovado por: Eng. João Belmiro Freitas	Data de início da vigência: 01/10/2010	<b>Versão: 01/10</b>
------------------------------------	--	---	----------------------

	<b>Tipo:</b> Norma Técnica e Padronização	Página 99 de 245
	<b>Área de Aplicação:</b> Distribuição de Energia Elétrica AT/BT	<b>FECO-D-01</b>
	<b>Título do Documento:</b> Rede de Distribuição Aérea Urbana e Rural: Estruturas	

### 5.5.3 Estrutura S2





Condutor		Ângulos $\alpha$ ( ° )
Tipo	mm <sup>2</sup>	
CA	53,48	75 a 90
CU	35	75 a 90

LISTA DE MATERIAIS		
Item	Quant.	Descrição
A - 02	5	Arruela Quadrada
F-03	5	Armação Secundária de 1 Estribo
F-10	5	Cinta para Poste Circular
F-30	5	Parafuso de Cabeça Quadrada
I-03	5	Isolador Roldana

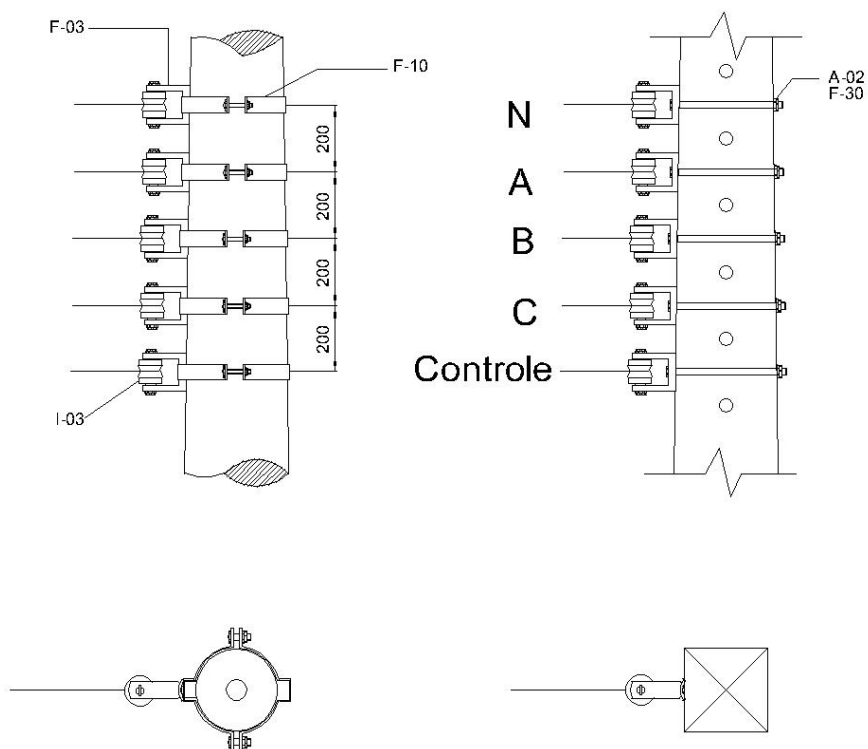
#### NOTAS:

- 1 - O neutro é comum ao primário e ao secundário.
- 2 - O espaçamento mínimo entre os estribos é de 200 mm para vãos até 40 m e 300 mm para vãos até 80 m;
- 3 - Mesmo em circuitos incompletos deverá ser respeitada a posição e espaçamento relativo do neutro, fases e controle;
- 4 - A estrutura S2 é aplicada em ângulo com amarração dupla;
- 5 - As armações secundárias serão instaladas ao lado da rua, exceto quando houver contra indicações;
- 6 - Utilizar os mesmos equipamentos para poste de madeira.

Elaborado por: PPCT - FECOERUSC	Aprovado por: Eng. João Belmiro Freitas	Data de início da vigência: 01/10/2010	<b>Versão: 01/10</b>
------------------------------------	--	---	----------------------

	<b>Tipo:</b> Norma Técnica e Padronização	Página 100 de 245
	<b>Área de Aplicação:</b> Distribuição de Energia Elétrica AT/BT	<b>FECO-D-01</b>
	<b>Título do Documento:</b> Rede de Distribuição Aérea Urbana e Rural: Estruturas	

### 5.5.4 Estrutura S3





LISTA DE MATERIAIS		
Item	Quant.	Descrição
A - 02	5	Arruela Quadrada
F-03	5	Armação Secundária de 1 Estribo
F-10	5	Cinta para Poste Circular
F-30	5	Parafuso de Cabeça Quadrada
I-03	5	Isolador Roldana

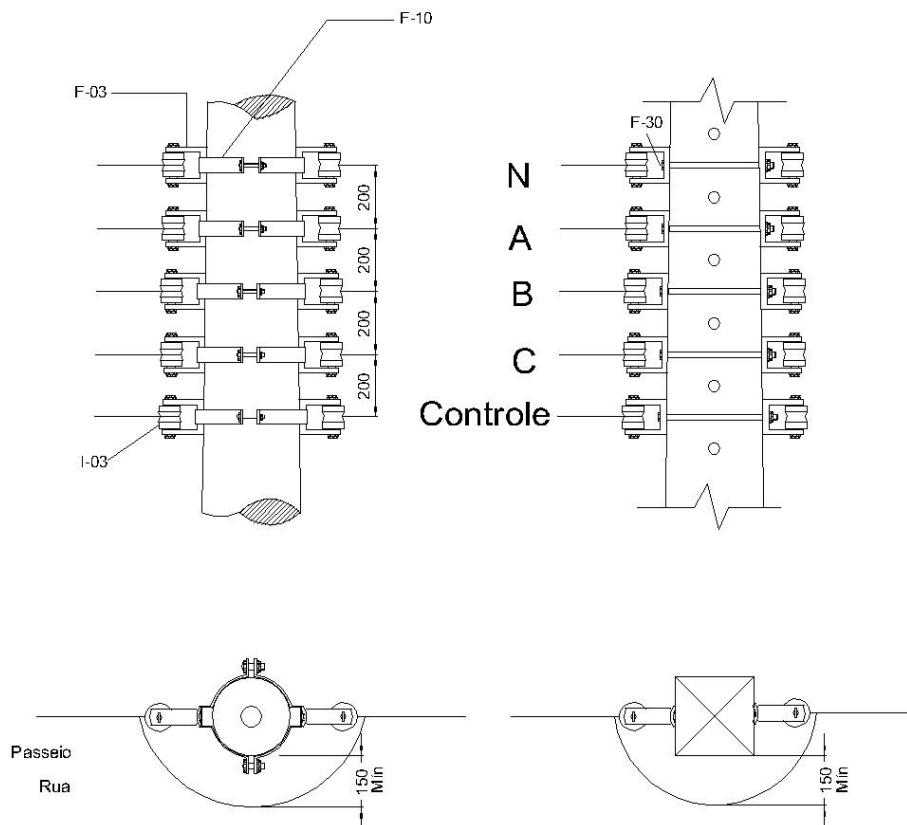
#### NOTAS:

- 1 - O neutro é comum ao primário e ao secundário;
- 2 - O espaçamento mínimo entre os estribos é de 200 mm para vãos até 40 m e 300 mm para vãos até 80 m;
- 3 - Mesmo em circuitos incompletos deverá ser respeitada a posição e espaçamento relativo do neutro, fases e controle;
- 4 - A estrutura S3 é aplicada em fim de rede;
- 5 - Utilizar os mesmos equipamentos para poste de madeira.

Elaborado por: PPCT - FECOERUSC	Aprovado por: Eng. João Belmiro Freitas	Data de início da vigência: 01/10/2010	<b>Versão: 01/10</b>
------------------------------------	--	---	----------------------

	<b>Tipo:</b> Norma Técnica e Padronização	Página 101 de 245
	<b>Área de Aplicação:</b> Distribuição de Energia Elétrica AT/BT	<b>FECO-D-01</b>
	<b>Título do Documento:</b> Rede de Distribuição Aérea Urbana e Rural: Estruturas	

### 5.5.5 Estrutura S4





LISTA DE MATERIAIS		
Item	Quant.	Descrição
A - 02	5	Arruela Quadrada
F-03	10	Armação Secundária de 1 Estribo
F-10	5	Cinta para Poste Circular
F-30	5	Parafuso de Cabeça Quadrada
I-03	10	Isolador Roldana

**NOTAS:**

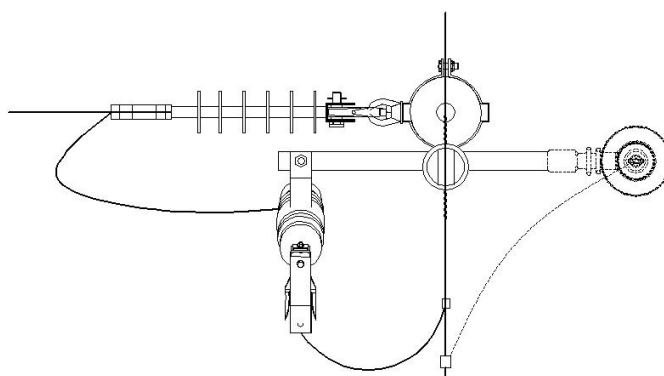
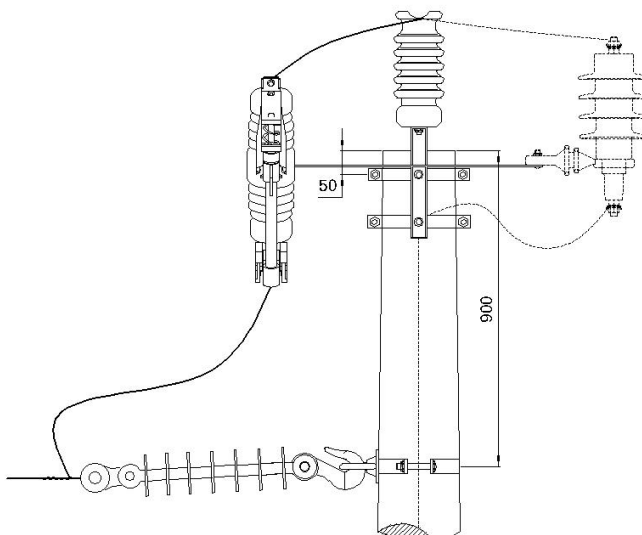
- 1 - O neutro é comum ao primário e ao secundário;
- 2 - O espaçamento mínimo entre os estribos é de 200 mm para vãos até 40 m e 300 mm para vãos até 80 m;
- 3 - Mesmo em circuitos incompletos deverá ser respeitada a posição e espaçamento relativo do neutro, fases e controle;
- 4 - A estrutura S4 é aplicada em encabeçamento para mudança de bitola de condutores e na divisão de circuito em BT;
- 5 - As armações secundárias serão instaladas ao lado da rua, exceto quando houver contra indicações;
- 6 - Utilizar os mesmos equipamentos para poste de madeira.

Elaborado por: PPCT - FECOERUSC	Aprovado por: Eng. João Belmiro Freitas	Data de início da vigência: 01/10/2010	<b>Versão: 01/10</b>
------------------------------------	--	---	----------------------

	<b>Tipo:</b> Norma Técnica e Padronização	Página 102 de 245
	<b>Área de Aplicação:</b> Distribuição de Energia Elétrica AT/BT	<b>FECO-D-01</b>
	<b>Título do Documento:</b> Rede de Distribuição Aérea Urbana e Rural: Estruturas	

## 5.6. INSTALAÇÃO DE EQUIPAMENTO



### 5.6.1 Chave fusível em derivação – estrutura monofásica



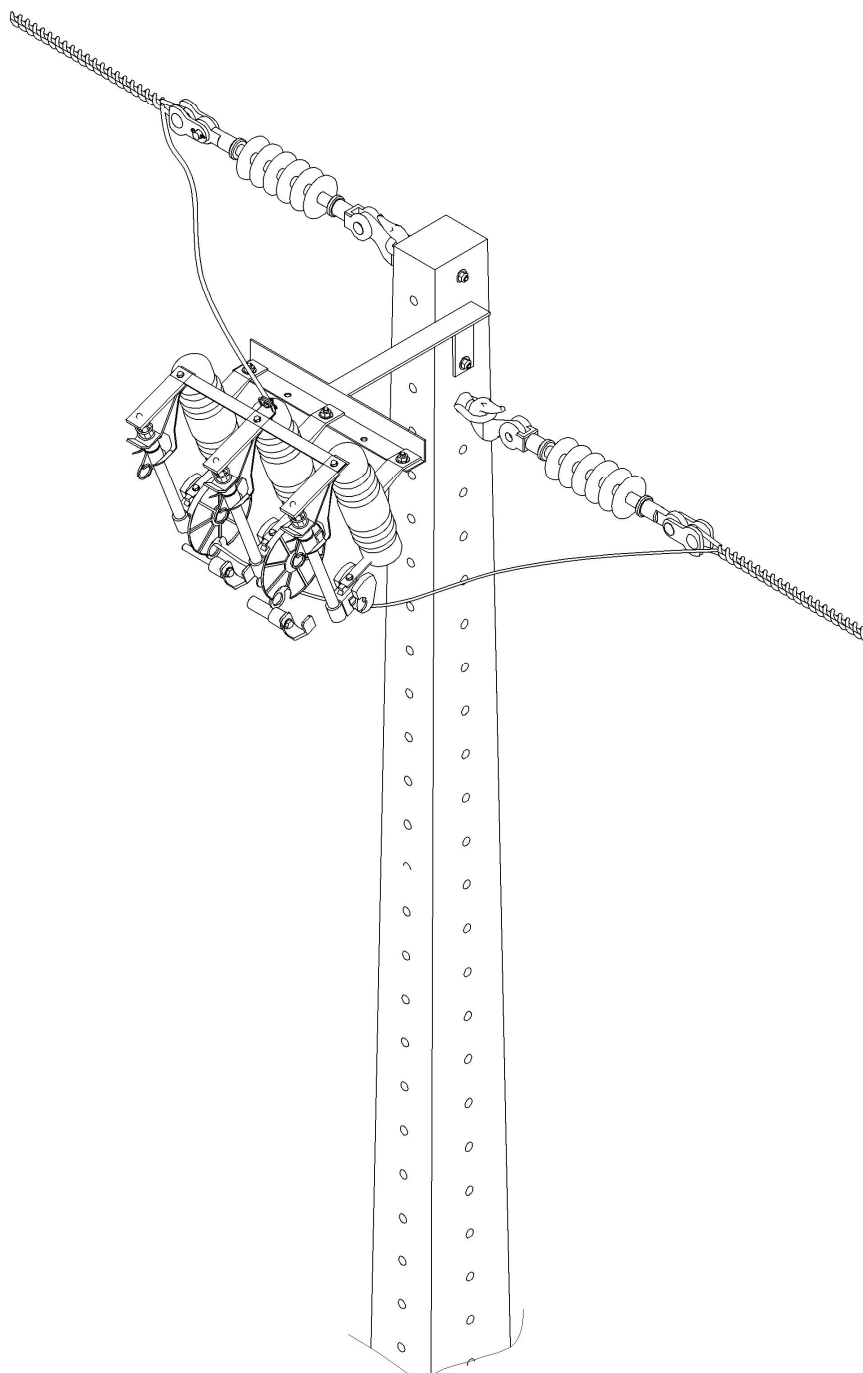
NOTA:

1 - Sendo conveniente, poderá ser incluído o para-raios na posição indicada em linhas tracejadas.

Elaborado por: PPCT - FECOERUSC	Aprovado por: Eng. João Belmiro Freitas	Data de início da vigência: 01/10/2010	<b>Versão: 01/10</b>
------------------------------------	--	---	----------------------

	<b>Tipo:</b> Norma Técnica e Padronização	Página 103 de 245
	<b>Área de Aplicação:</b> Distribuição de Energia Elétrica AT/BT	<b>FECO-D-01</b>
	<b>Título do Documento:</b> Rede de Distribuição Aérea Urbana e Rural: Estruturas	



### 5.6.2 Chave fusível religadora – estrutura U3 – U3



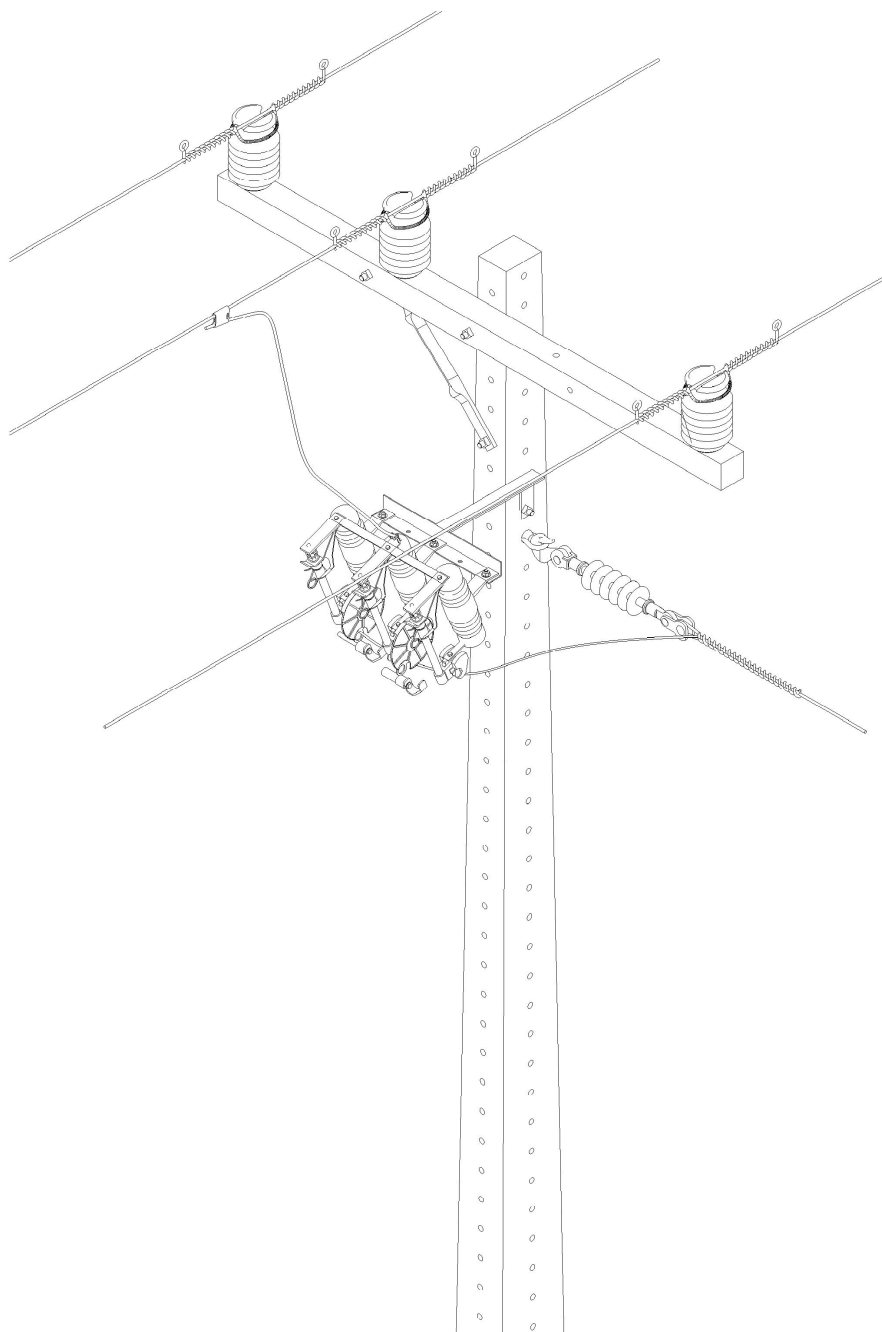
Poste mínimo de 10 metros

Elaborado por: PPCT - FECOERUSC	Aprovado por: Eng. João Belmiro Freitas	Data de início da vigência: 01/10/2010	<b>Versão: 01/10</b>
------------------------------------	--	---	----------------------





	<b>Tipo:</b> Norma Técnica e Padronização	Página 104 de 245
	<b>Área de Aplicação:</b> Distribuição de Energia Elétrica AT/BT	<b>FECO-D-01</b>
	<b>Título do Documento:</b> Rede de Distribuição Aérea Urbana e Rural: Estruturas	

### 5.6.3 Chave fusível religadora – caso 01 derivação monofásica

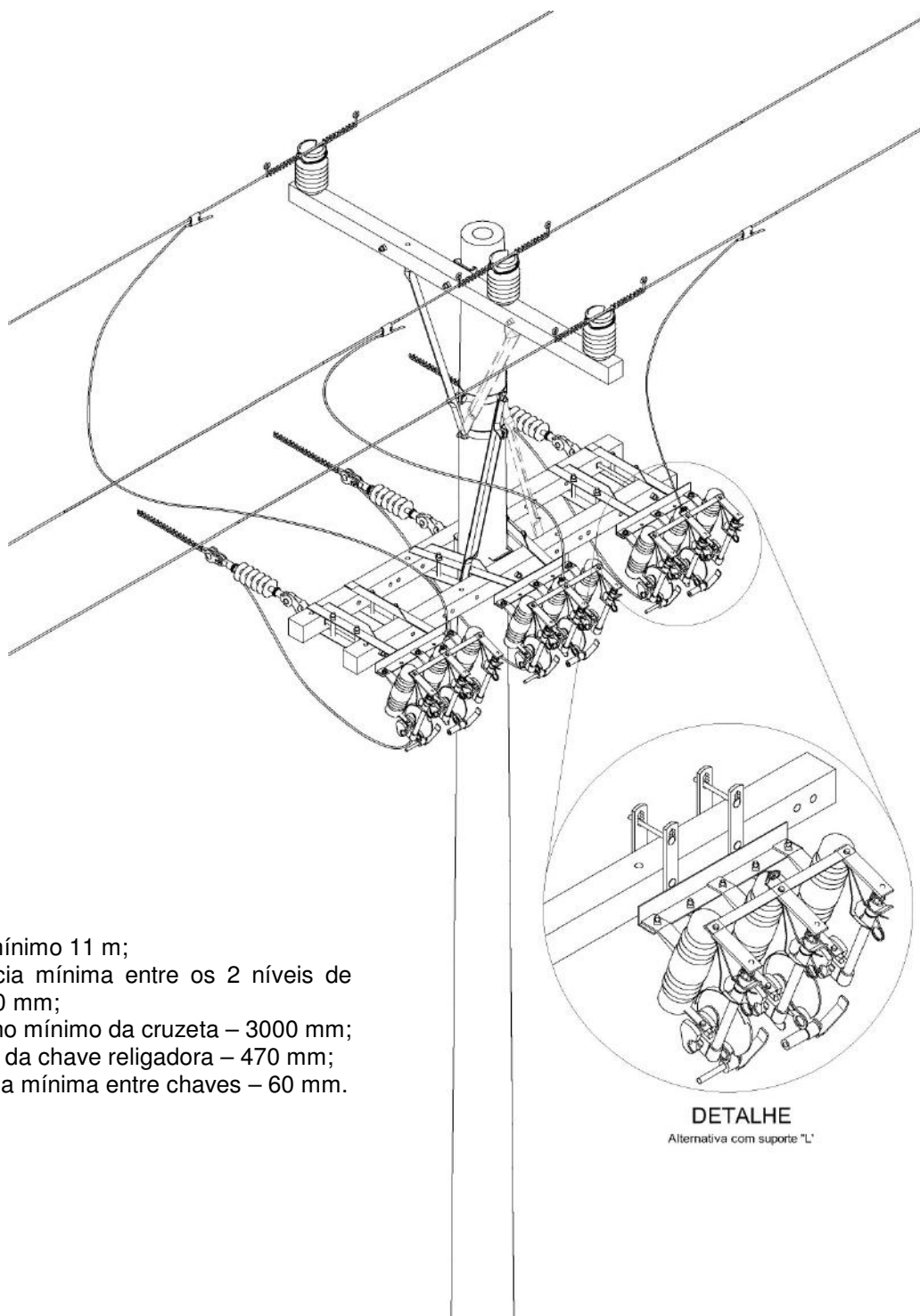


Poste mínimo de 11 metros

Elaborado por: PPCT - FECOERUSC	Aprovado por: Eng. João Belmiro Freitas	Data de início da vigência: 01/10/2010	<b>Versão: 01/10</b>
------------------------------------	--	---	----------------------

	<b>Tipo:</b> Norma Técnica e Padronização	Página 105 de 245
	<b>Área de Aplicação:</b> Distribuição de Energia Elétrica AT/BT	<b>FECO-D-01</b>
	<b>Título do Documento:</b> Rede de Distribuição Aérea Urbana e Rural: Estruturas	



### 5.6.4 Chave fusível religadora – caso 02 derivação trifásica



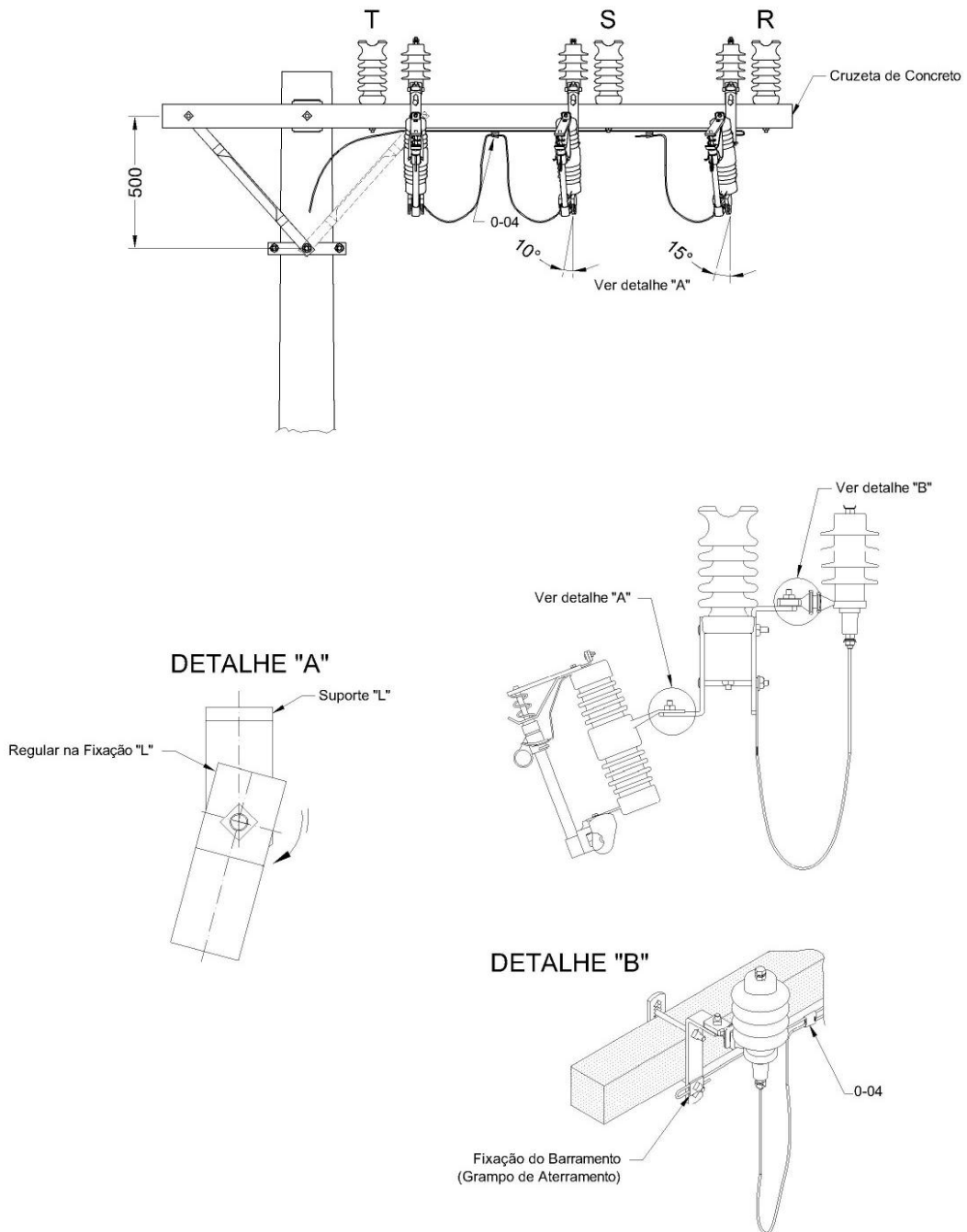
**NOTAS:**

- 1 - Poste mínimo 11 m;
- 2 - Distância mínima entre os 2 níveis de cruzeta 900 mm;
- 3 - Tamanho mínimo da cruzeta – 3000 mm;
- 4 - Largura da chave religadora – 470 mm;
- 5 - Distância mínima entre chaves – 60 mm.



Elaborado por: PPCT - FECOERUSC	Aprovado por: Eng. João Belmiro Freitas	Data de início da vigência: 01/10/2010	<b>Versão: 01/10</b>
------------------------------------	--	---	----------------------

	<b>Tipo:</b> Norma Técnica e Padronização	Página 106 de 245
	<b>Área de Aplicação:</b> Distribuição de Energia Elétrica AT/BT	<b>FECO-D-01</b>
	<b>Título do Documento:</b> Rede de Distribuição Aérea Urbana e Rural: Estruturas	

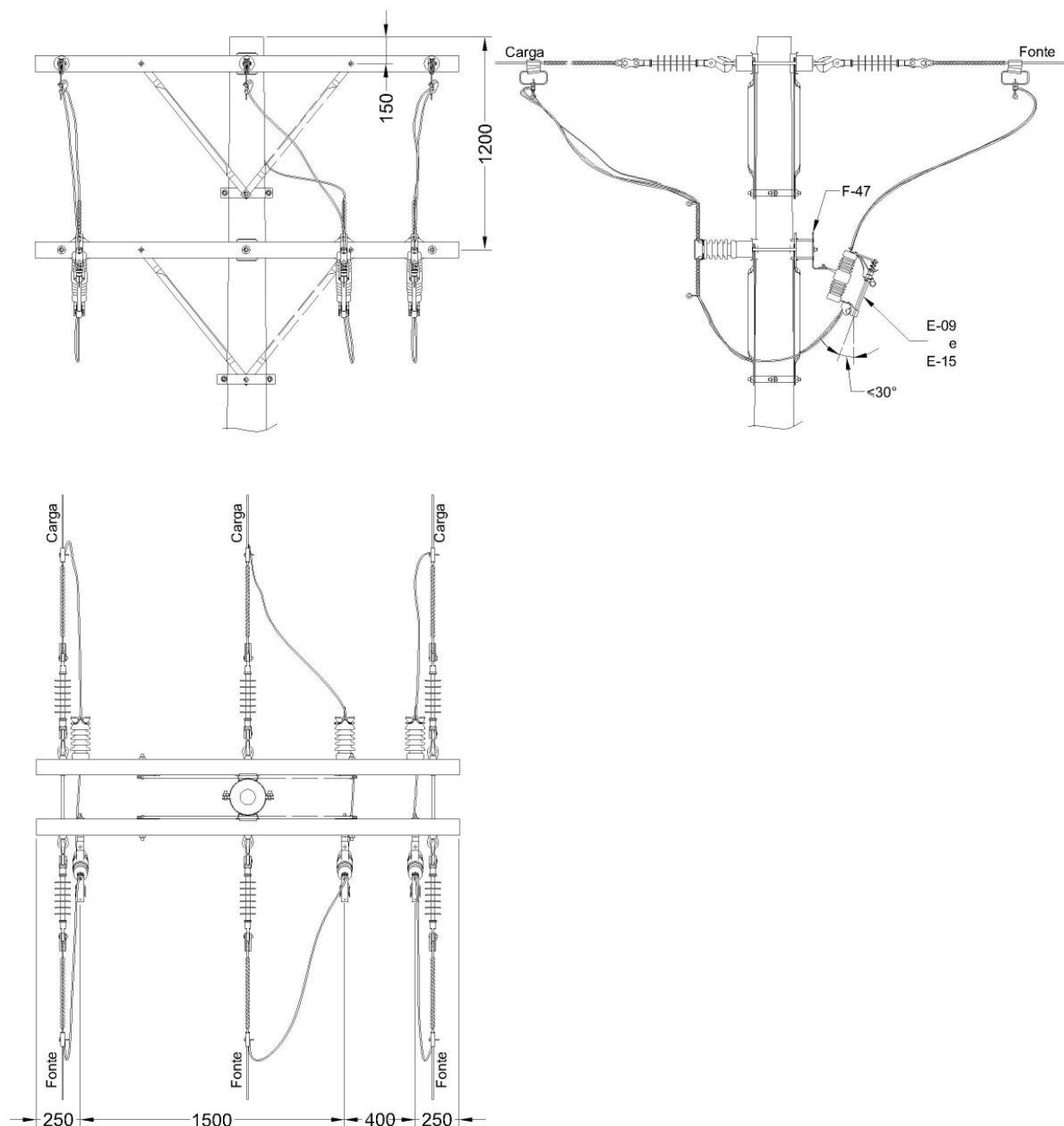
### 5.6.5 Chave fusível e para-raios estrutura trifásica – alternativa



Elaborado por: PPCT - FECOERUSC	Aprovado por: Eng. João Belmiro Freitas	Data de início da vigência: 01/10/2010	<b>Versão: 01/10</b>
------------------------------------	--	---	----------------------

	<b>Tipo:</b> Norma Técnica e Padronização	Página 107 de 245
	<b>Área de Aplicação:</b> Distribuição de Energia Elétrica AT/BT	<b>FECO-D-01</b>
	<b>Título do Documento:</b> Rede de Distribuição Aérea Urbana e Rural: Estruturas	



### 5.6.6 Chave fusível – 2º nível – alternativa



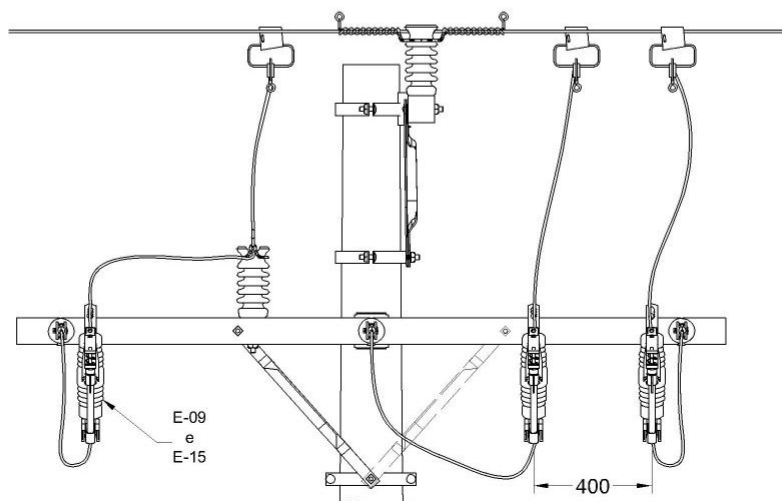
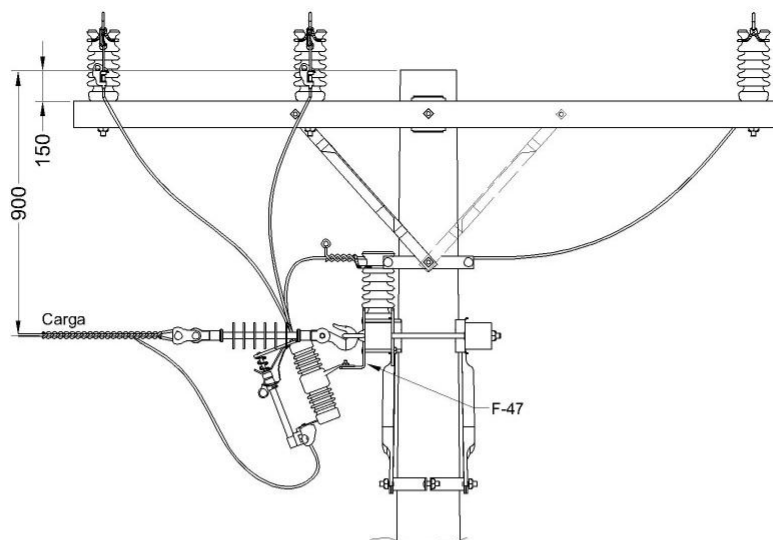
**NOTA:**

1 - Para determinadas situações dar inclinação de 10° e 15° nas chaves, a fim de facilitar a manobra.

Elaborado por: PPCT - FECOERUSC	Aprovado por: Eng. João Belmiro Freitas	Data de início da vigência: 01/10/2010	<b>Versão: 01/10</b>
------------------------------------	--	---	----------------------

	<b>Tipo:</b> Norma Técnica e Padronização	Página 108 de 245
	<b>Área de Aplicação:</b> Distribuição de Energia Elétrica AT/BT	<b>FECO-D-01</b>
	<b>Título do Documento:</b> Rede de Distribuição Aérea Urbana e Rural: Estruturas	



### 5.6.7 Chave fusível estrutura N3 derivação – alternativa



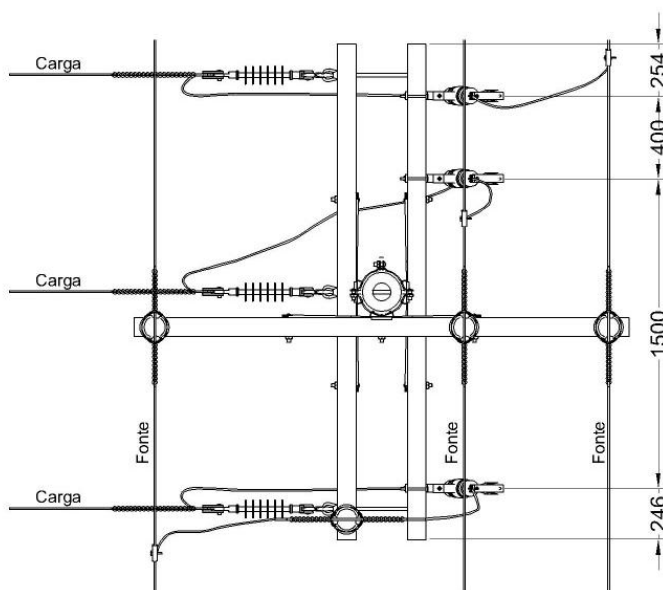
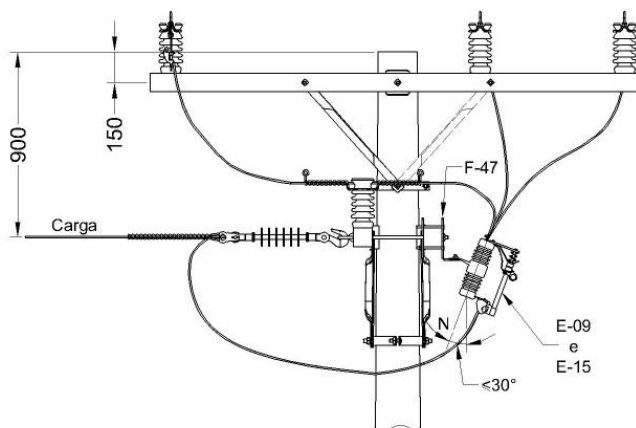
**NOTA:**

1 - Para ângulos muito acentuados, que possam oferecer insegurança à estrutura, instalar a chave no primeiro poste da derivação.

Elaborado por: PPCT - FECOERUSC	Aprovado por: Eng. João Belmiro Freitas	Data de início da vigência: 01/10/2010	<b>Versão: 01/10</b>
------------------------------------	--	---	----------------------

	<b>Tipo:</b> Norma Técnica e Padronização	Página 109 de 245
	<b>Área de Aplicação:</b> Distribuição de Energia Elétrica AT/BT	<b>FECO-D-01</b>
	<b>Título do Documento:</b> Rede de Distribuição Aérea Urbana e Rural: Estruturas	

### 5.6.8 Chave fusível – estrutura N3 – derivação

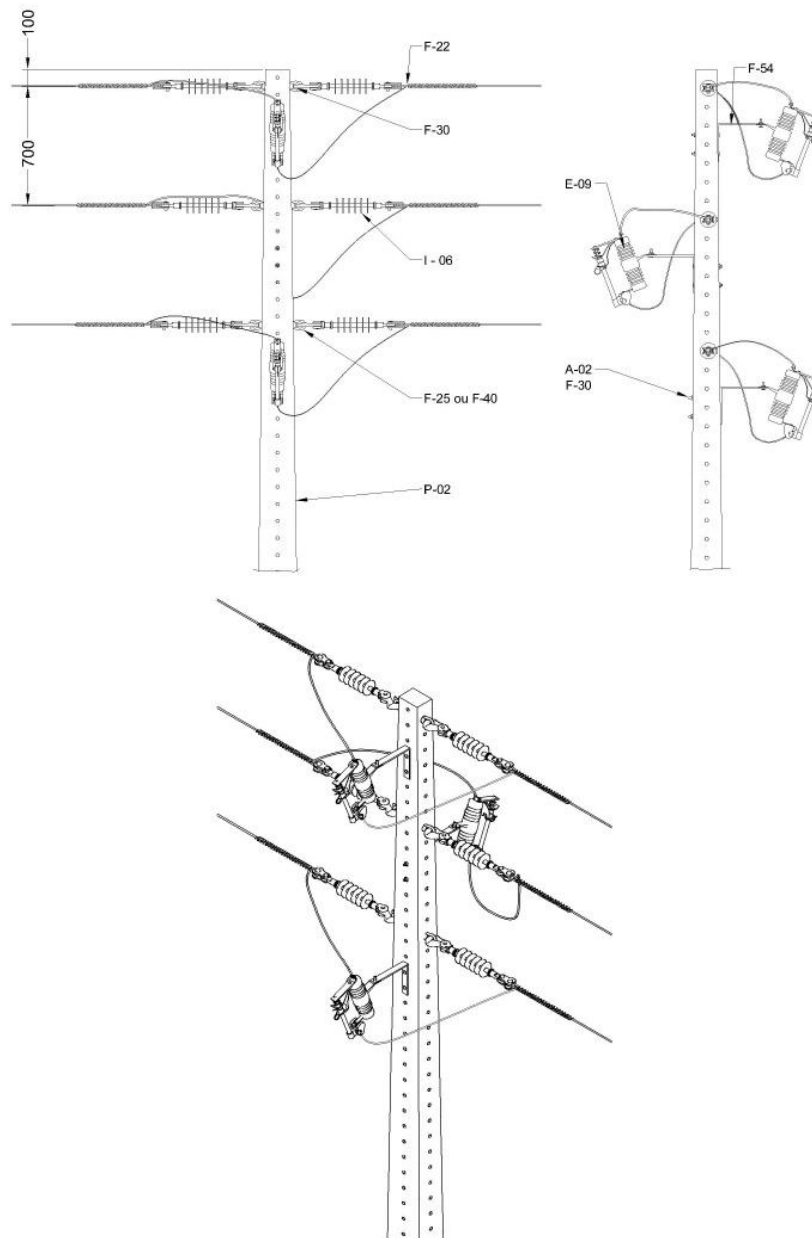


**NOTAS:**

- 1 - O desenho é ilustrativo e mostra um caso de instalação de chave fusível. Para facilitar a operação, a chave poderá ser instalada fazendo um ângulo de até  $30^\circ$ ;
- 2 - Poste mínimo 11 m.



Elaborado por: PPCT - FECOERUSC	Aprovado por: Eng. João Belmiro Freitas	Data de início da vigência: 01/10/2010	<b>Versão: 01/10</b>
------------------------------------	--	---	----------------------

### 5.6.9 Estrutura P4 com chave fusível

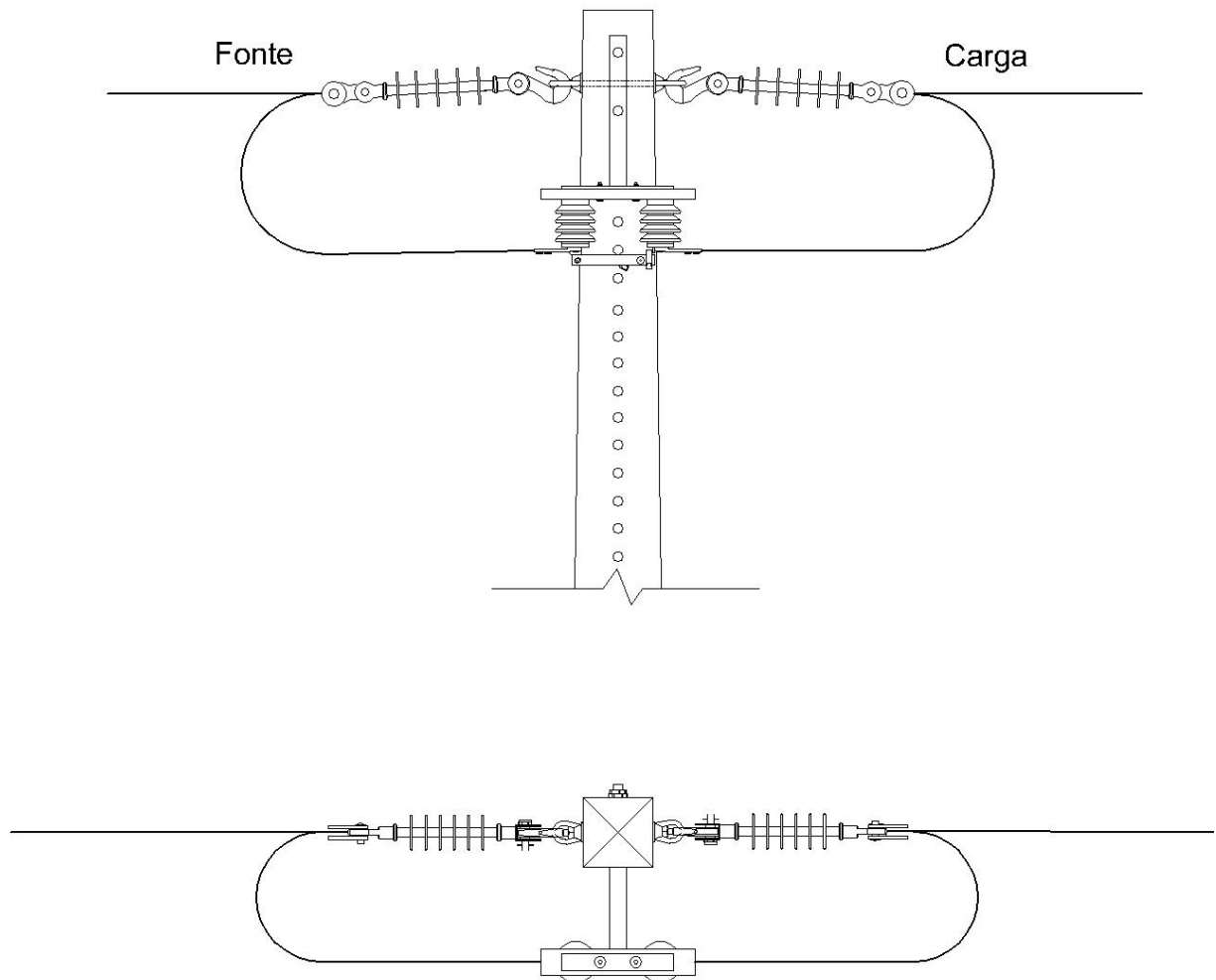


#### LISTA DE MATERIAIS

Item	Quant.	Descrição	Item	Quant.	Descrição
A-2	6	Arruela Quadrada	F-30	9	Parafuso de Cabeça Quadrada
E-09	3	Chave Fusível	F-62	3	Suporte LP
F-13	6	Gancho Olhal	I-40	6	Isolador suspensão polimérico
F-22	6	Manilha Sapatilha	P-02	1	Poste de Concreto Duplo T (DT)
F-25	6	Olha para Parafuso			



	<b>Tipo:</b> Norma Técnica e Padronização	Página 111 de 245
	<b>Área de Aplicação:</b> Distribuição de Energia Elétrica AT/BT	<b>FECO-D-01</b>
	<b>Título do Documento:</b> Rede de Distribuição Aérea Urbana e Rural: Estruturas	

### 5.6.10 Chave de faca unipolar – estrutura monofásica

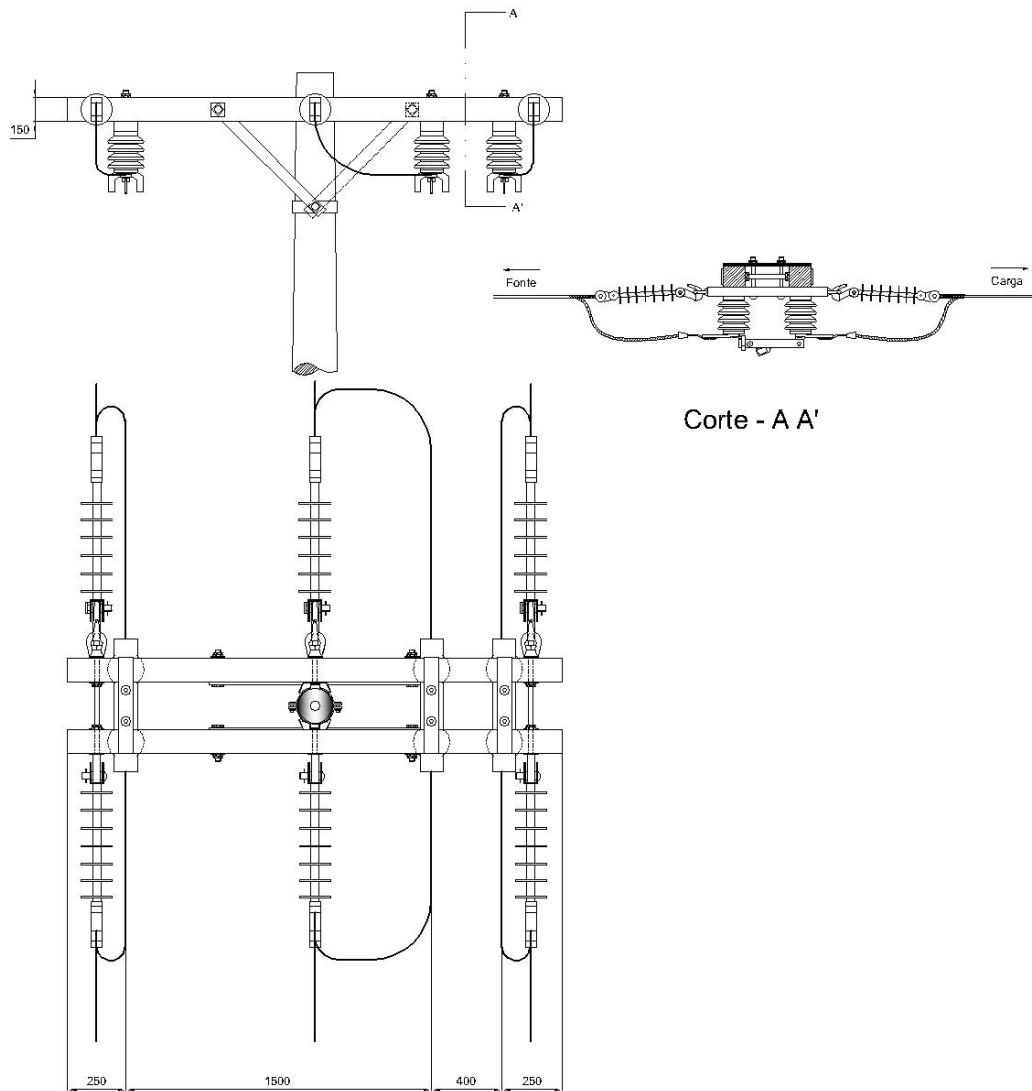


Elaborado por: PPCT - FECOERUSC	Aprovado por: Eng. João Belmiro Freitas	Data de início da vigência: 01/10/2010	<b>Versão: 01/10</b>
------------------------------------	--	---	----------------------

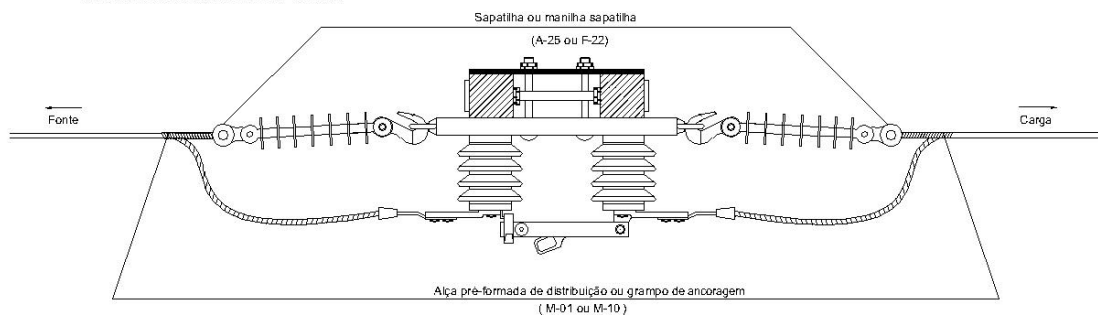


	<b>Tipo:</b> Norma Técnica e Padronização	Página 112 de 245
	<b>Área de Aplicação:</b> Distribuição de Energia Elétrica AT/BT	<b>FECO-D-01</b>
	<b>Título do Documento:</b> Rede de Distribuição Aérea Urbana e Rural: Estruturas	



### 5.6.11 Chave faca unipolar – estrutura trifásica



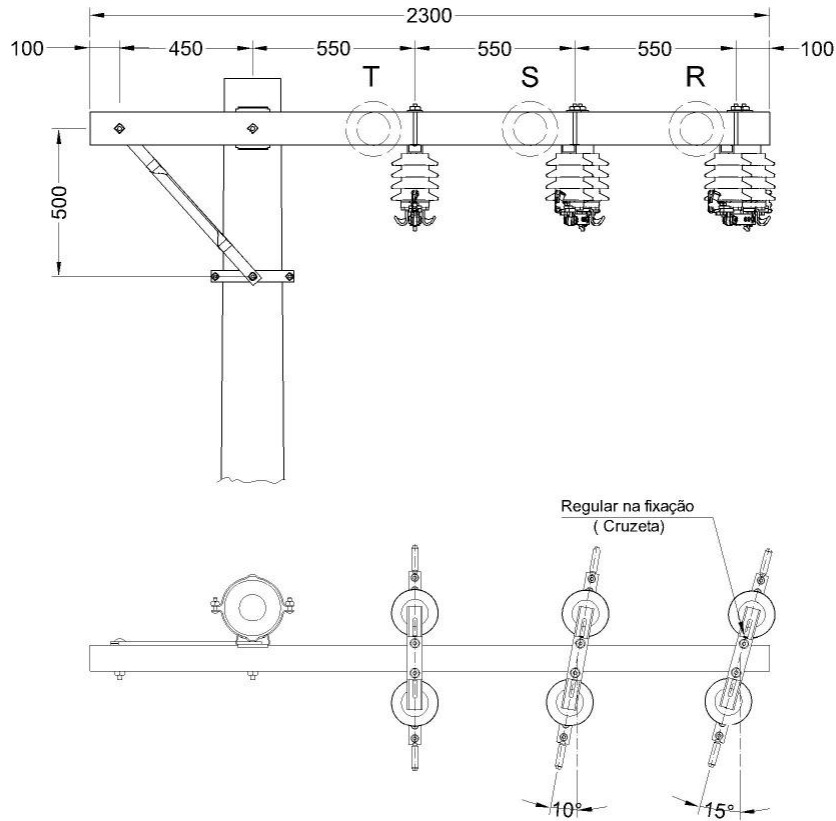
Detalhe da chave faca



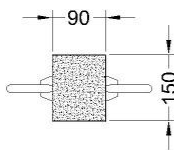
Elaborado por: PPCT - FECOERUSC	Aprovado por: Eng. João Belmiro Freitas	Data de início da vigência: 01/10/2010	<b>Versão: 01/10</b>
------------------------------------	--	---	----------------------

	<b>Tipo:</b> Norma Técnica e Padronização	Página 113 de 245
	<b>Área de Aplicação:</b> Distribuição de Energia Elétrica AT/BT	<b>FECO-D-01</b>
	<b>Título do Documento:</b> Rede de Distribuição Aérea Urbana e Rural: Estruturas	

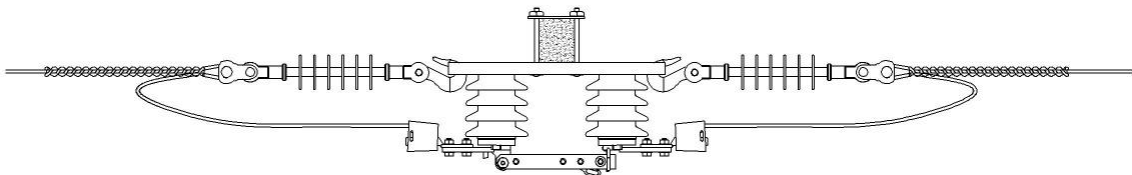
### 5.6.12 Chave de faca unipolar – estrutura trifásica – alternativa





**APLICAÇÃO COM OLHAL**  
Esc. 1:10

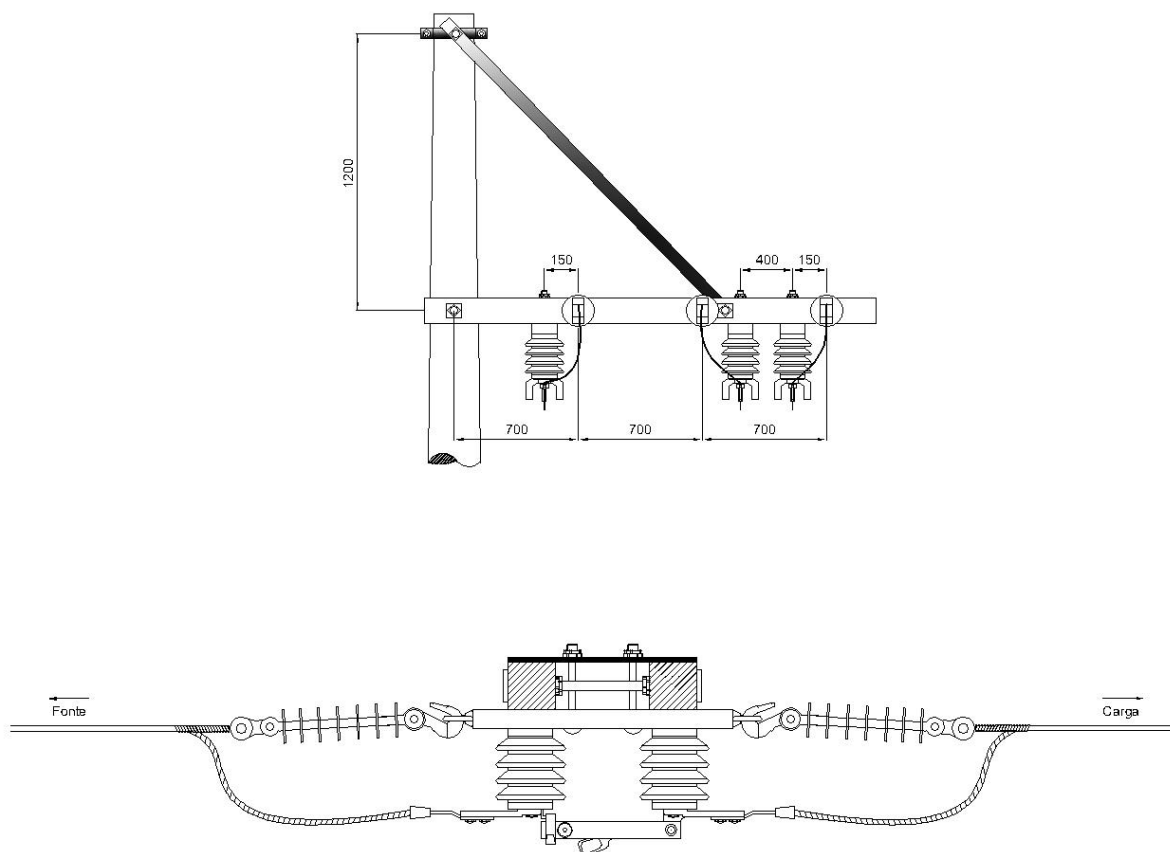


**APLICAÇÃO NO SUPORTE DA CHAVE FACA**  
Esc. 1:15



	<b>Tipo:</b> Norma Técnica e Padronização	Página 114 de 245
	<b>Área de Aplicação:</b> Distribuição de Energia Elétrica AT/BT	<b>FECO-D-01</b>
	<b>Título do Documento:</b> Rede de Distribuição Aérea Urbana e Rural: Estruturas	

### 5.6.13 Chave faca unipolar – estrutura B3 – alternativa



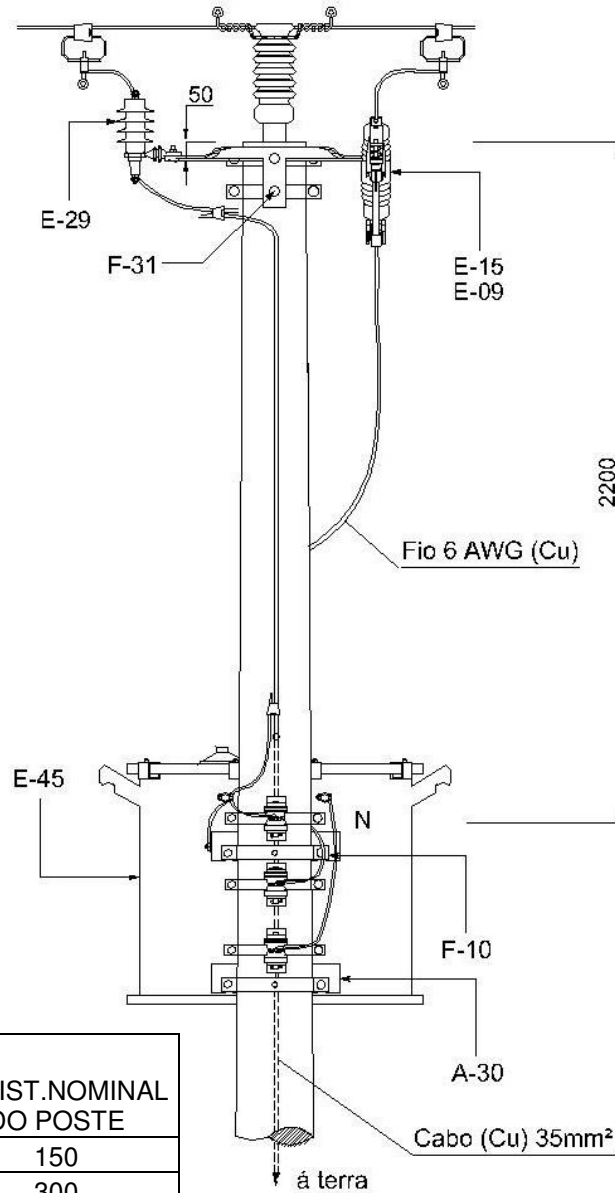
**NOTA:**

- 1 - Alternativa também adotada para B4;
- 2 - Cruzeta de concreto.

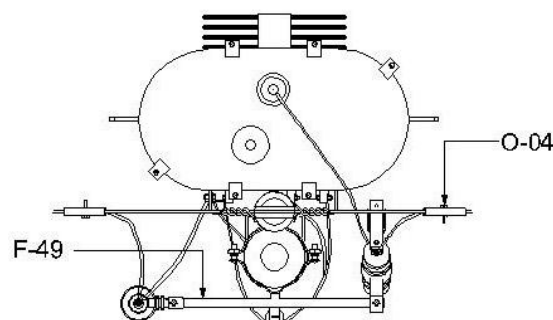
Elaborado por: PPCT - FECOERUSC	Aprovado por: Eng. João Belmiro Freitas	Data de início da vigência: 01/10/2010	<b>Versão: 01/10</b>
------------------------------------	--	---	----------------------



### 5.6.14 Transformador monofásico – estrutura U1

#### 5.6.14.1 Poste de concreto de seção circular



POTÊNCIA TRANSFORMADOR S(kVA)	RESIST.NOMINAL DO POSTE
$S \leq 10$	150
$10 < S \leq 37.5$	300





	<b>Tipo:</b> Norma Técnica e Padronização	Página 116 de 245
	<b>Área de Aplicação:</b> Distribuição de Energia Elétrica AT/BT	<b>FECO-D-01</b>
	<b>Título do Documento:</b> Rede de Distribuição Aérea Urbana e Rural: Estruturas	

LISTA DE MATERIAIS					
Item	Quant.	Descrição	Item	Quant.	Descrição
A-30	2	Suporte para Transformador em Poste de Concreto Circular	F-10	5	Cinta Para Poste Circular
E-09	1	Chave Fusível	F-49	1	Suporte "T"
E-15	1	Elo Fusível	O-07	2	Conector derivação para linha viva
E-29	1	Para-Raios	O-08	2	Conector Cunha com Estribo
E-45	1	Transformador de Distribuição			

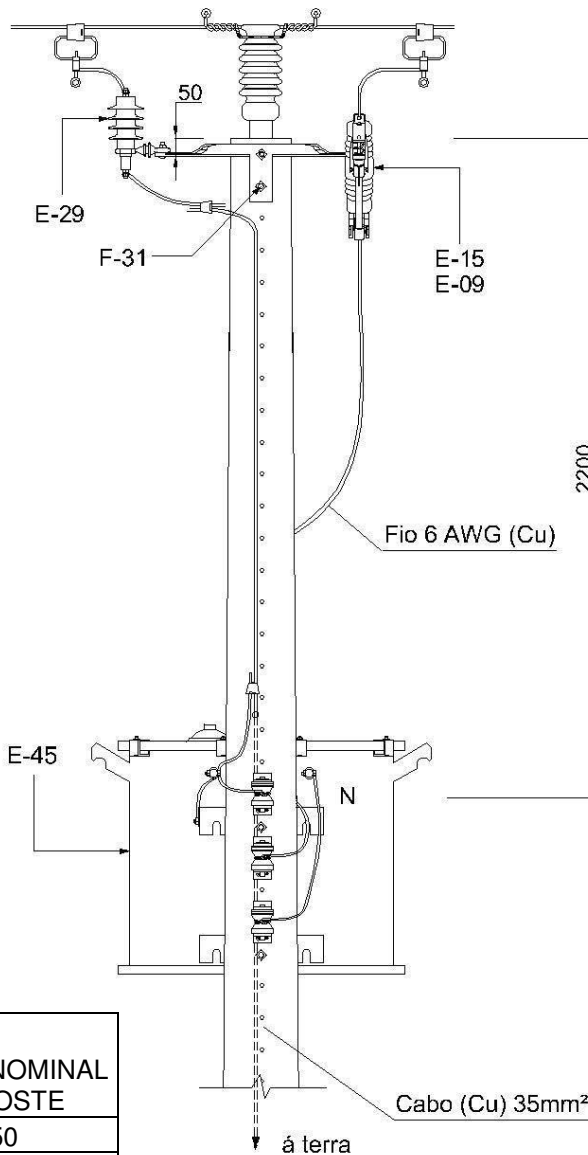
**NOTAS:**

- 1 - A relação de materiais é restrita aos componentes necessários a montagem do transformador;
- 2 - Sendo conveniente, o transformador poderá ser instalado na posição indicada incluindo o afastador de armação secundária;
- 3 - Em poste DT o transformador deverá ser instalado no lado de maior resistência do mesmo;
- 4 - A bucha primária deverá ficar do lado da rua.

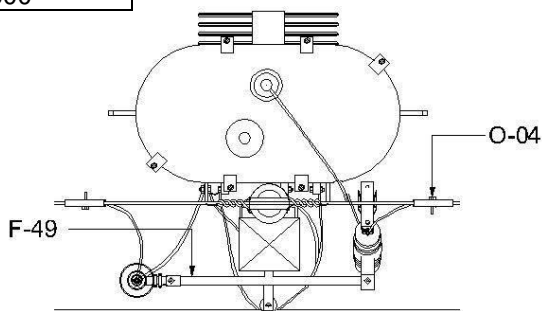
Elaborado por: PPCT - FECOERUSC	Aprovado por: Eng. João Belmiro Freitas	Data de início da vigência: 01/10/2010	<b>Versão: 01/10</b>
------------------------------------	--	---	----------------------



	<b>Tipo:</b> Norma Técnica e Padronização	Página 117 de 245
	<b>Área de Aplicação:</b> Distribuição de Energia Elétrica AT/BT	<b>FECO-D-01</b>
	<b>Título do Documento:</b> Rede de Distribuição Aérea Urbana e Rural: Estruturas	

### 5.6.14.2 Poste de concreto de seção duplo T (DT)



POTÊNCIA TRANSFORMADOR S(kVA)	RESIST.NOMINAL DO POSTE
$S \leq 10$	150
$10 < S \leq 37.5$	300



	<b>Tipo:</b> Norma Técnica e Padronização	Página 118 de 245
	<b>Área de Aplicação:</b> Distribuição de Energia Elétrica AT/BT	<b>FECO-D-01</b>
	<b>Título do Documento:</b> Rede de Distribuição Aérea Urbana e Rural: Estruturas	

LISTA DE MATERIAIS					
Item	Quant.	Descrição	Item	Quant.	Descrição
A-02	2	Arruela quadrada	F-30	2	Parafuso de Cabeça Quadrada
E-09	1	Chave Fusível	F-49	1	Suporte "T"
E-15	1	Elo Fusível	O-07	2	Conector derivação para Linha Viva
E-29	1	Para-Raios	O-08	2	Conector Cunha com Estribo
E-45	1	Transformador de Distribuição			

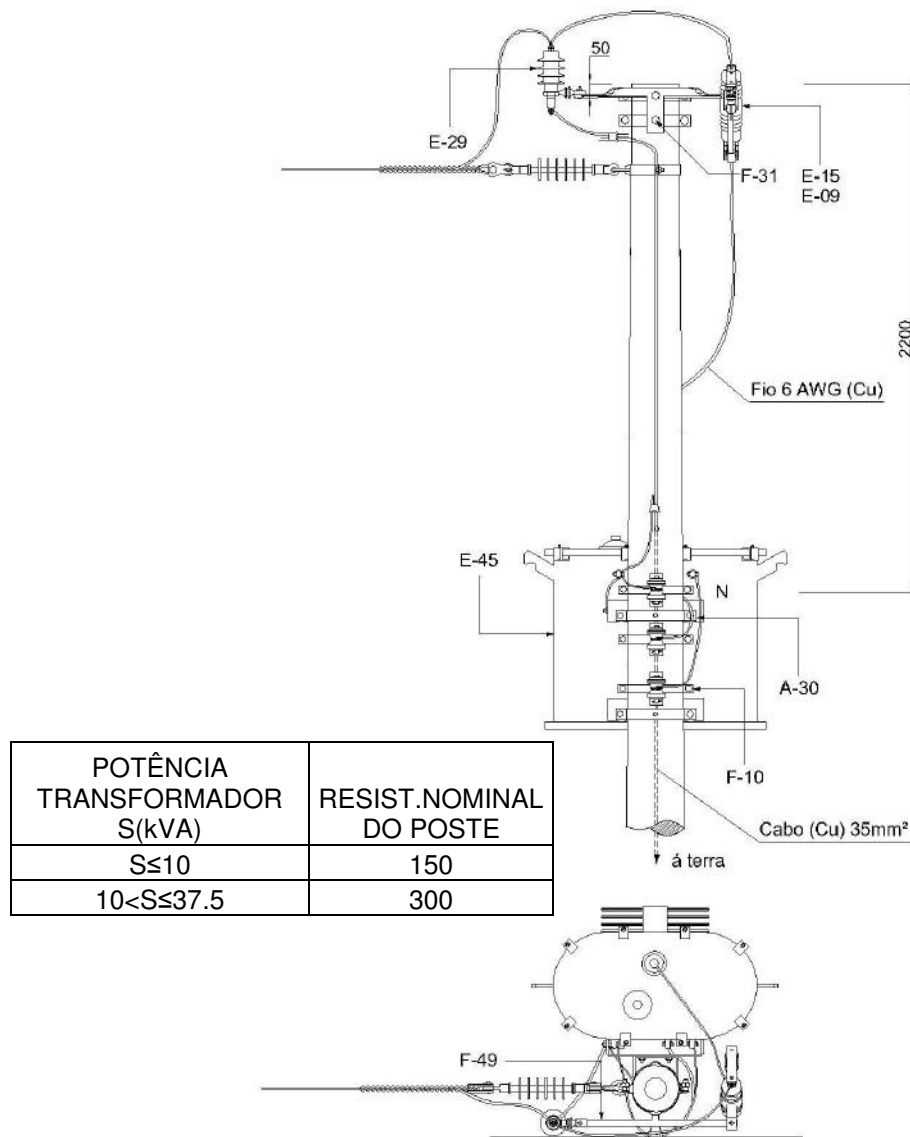
**NOTAS:**

- 1 - A relação de materiais é restrita aos componentes necessários a montagem do transformador;
- 2 - A chave fusível deverá ser instalada do lado contrário do transformador; havendo para-raios, instala-lo no mesmo;
- 3 - Instalar o transformador no lado de maior resistência.

Elaborado por: PPCT - FECOERUSC	Aprovado por: Eng. João Belmiro Freitas	Data de início da vigência: 01/10/2010	<b>Versão: 01/10</b>
------------------------------------	--	---	----------------------

### 5.6.15 Transformador monofásico – estrutura U3



#### 5.6.15.1 Poste de concreto de seção circular



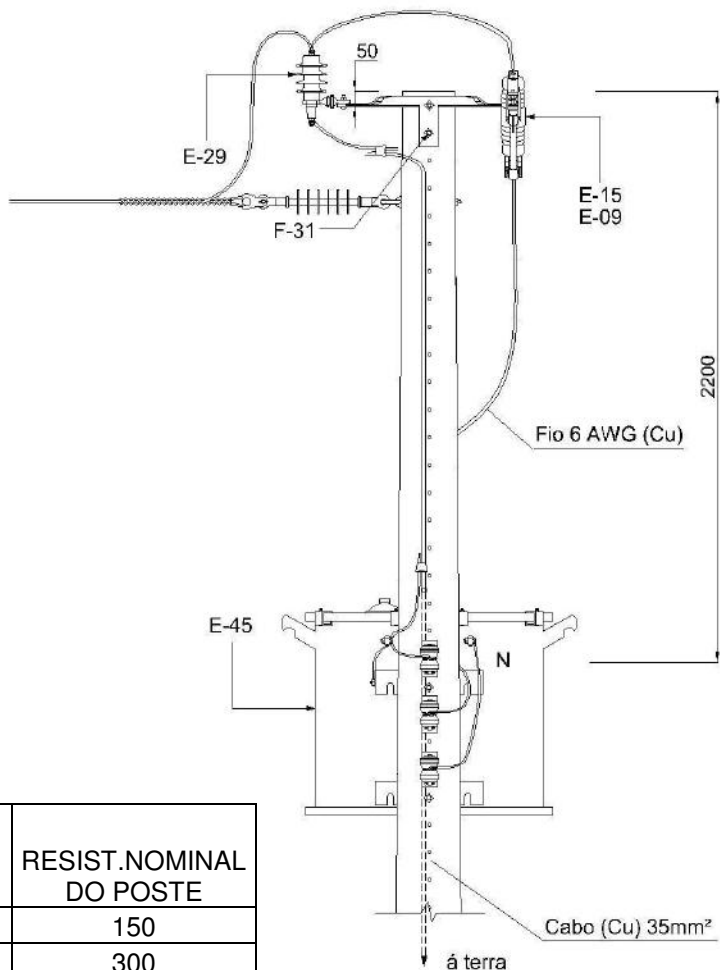
#### LISTA DE MATERIAIS

Item	Quant.	Descrição	Item	Quant.	Descrição
A-30	2	Suporte para Trans. em Poste de Concreto Circular	E-45	1	Transformador de Distribuição
E-09	1	Chave Fusível	F-10	6	Cinta para Poste Circular
E-15	1	Elo Fusível	F-49	1	Suporte "T"
E-29	1	Para-Raios	O-04	2	Conector tipo Cunha

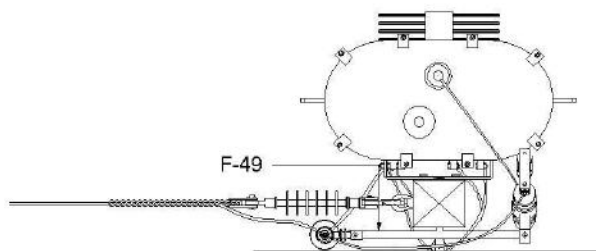


	<b>Tipo:</b> Norma Técnica e Padronização	Página 120 de 245
	<b>Área de Aplicação:</b> Distribuição de Energia Elétrica AT/BT	<b>FECO-D-01</b>
	<b>Título do Documento:</b> Rede de Distribuição Aérea Urbana e Rural: Estruturas	

### 5.6.15.2 Poste de concreto de seção duplo T (DT)



POTÊNCIA TRANSFORMADOR S(kVA)	RESIST.NOMINAL DO POSTE
$S \leq 10$	150
$10 < S \leq 37.5$	300



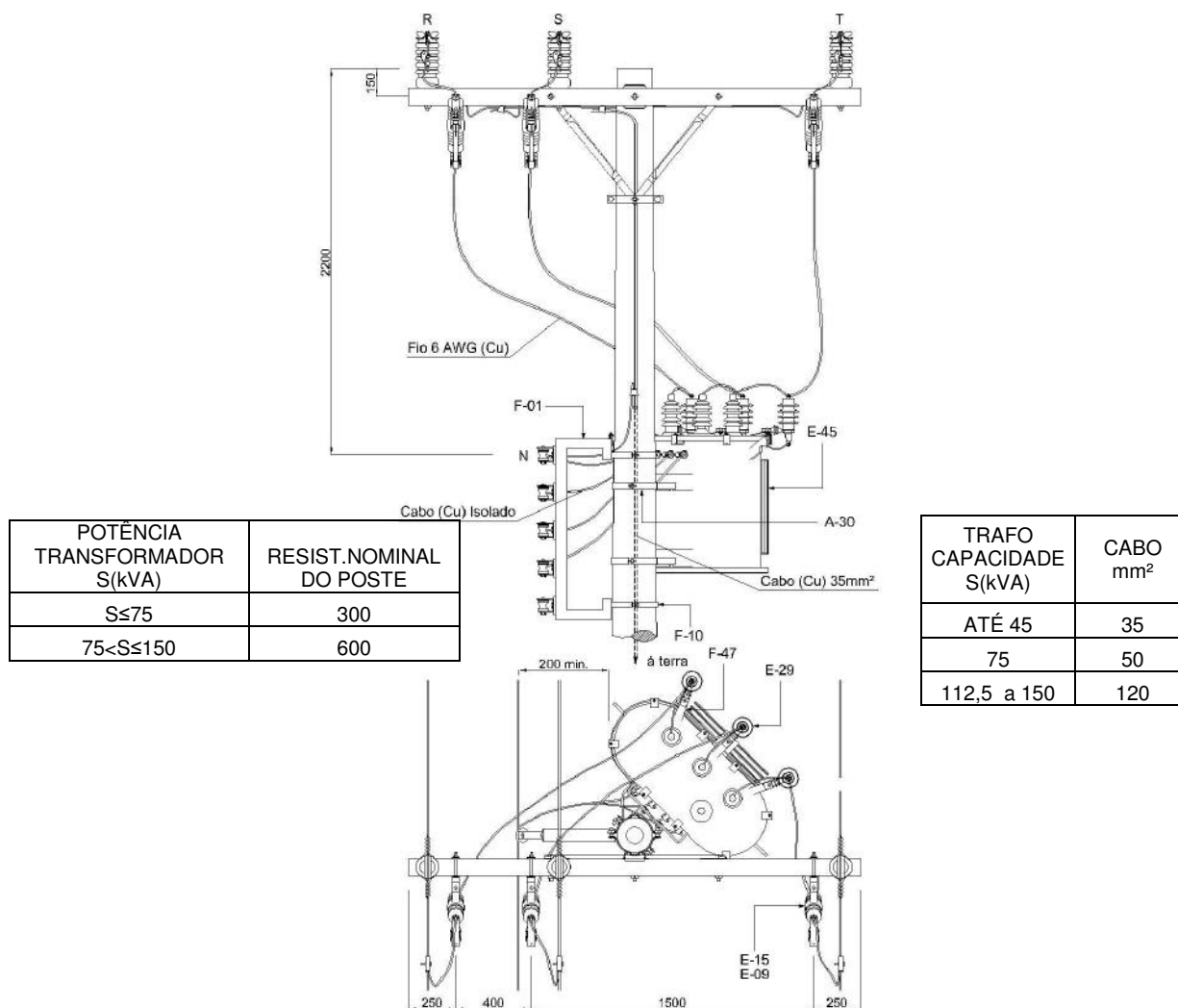
LISTA DE MATERIAIS					
Item	Quant.	Descrição	Item	Quant.	Descrição
A-02	5	Arruela quadrada	E-45	1	Transformador de Distribuição
E-09	1	Chave Fusível	F-30	8	Parafuso de Cabeça Quadrada
E-15	1	Elo Fusível	F-49	1	Suporte "T"
E-29	1	Para-Raios	O-04	2	Conector Cunha

Elaborado por: PPCT - FECOERUSC	Aprovado por: Eng. João Belmiro Freitas	Data de início da vigência: 01/10/2010	<b>Versão: 01/10</b>
------------------------------------	--	---	----------------------

## 5.6.16 Transformador trifásico – estrutura N1

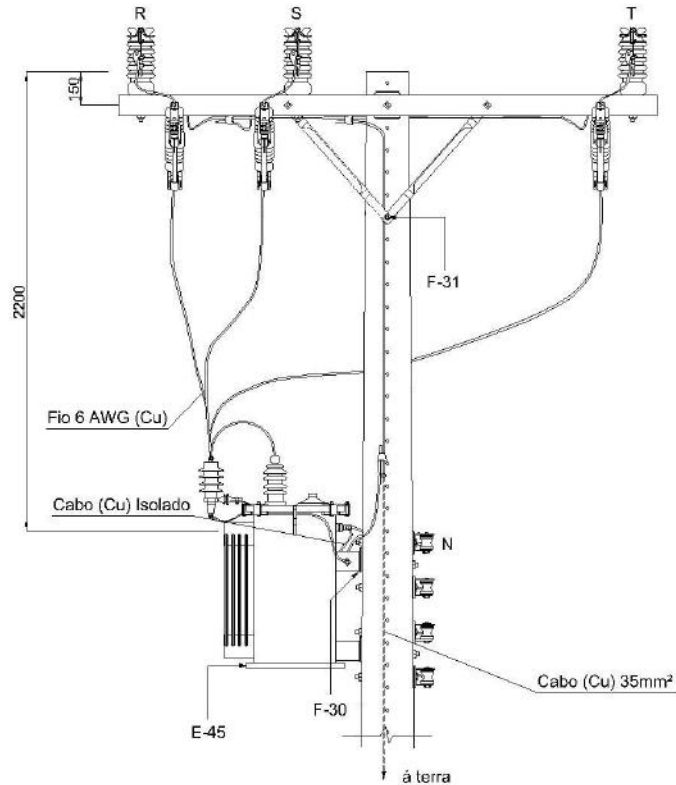
### 5.6.16.1 Para-raios fixados no transformador

#### 5.6.16.1.1 Poste de concreto de seção circular



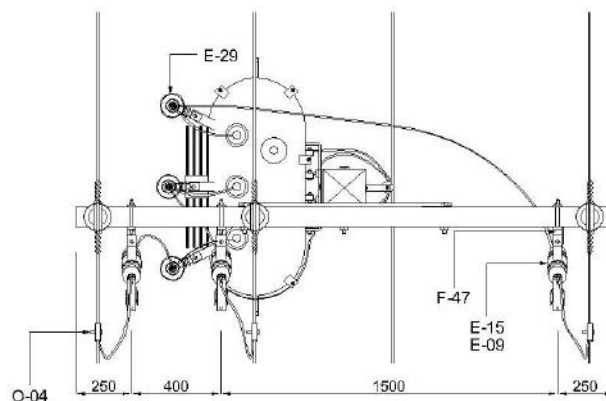
### LISTA DE MATERIAIS

Item	Quant.	Descrição	Item	Quant.	Descrição
A-02	2	Arruela quadrada	E-45	1	Transformador de Distribuição
A-30	2	Suporte para Transformador em Poste de Concreto Circular	F-01	1	Afastador de Armação Secundária
E-09	3	Chave Fusível	F-10	4	Cinta Para Poste Circular
E-15	3	Elo Fusível	F-47	6	Suporte "L"
E-29	3	Para-Raios	O-04	3	Conector tipo Cunha

**5.6.16.1.2 Poste de concreto de seção duplo T (DT)**


TRAFÓ CAPACIDADE S(kVA)	CABO mm <sup>2</sup>
ATÉ 45	35
75	50
112,5 a 150	120

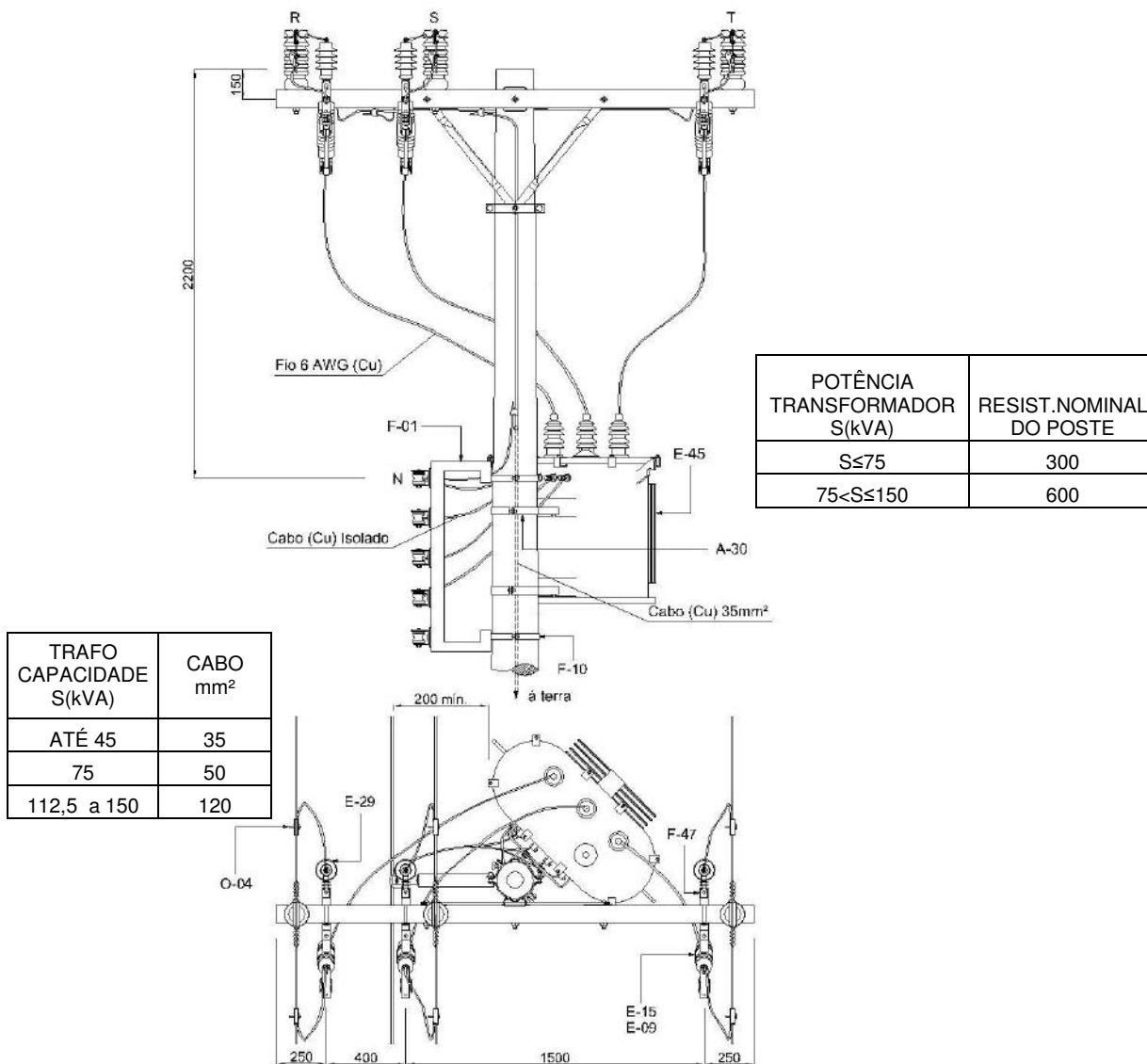
POTÊNCIA TRANSFORMADOR S(kVA)	RESIST.NOMINAL DO POSTE
$S \leq 75$	300
$75 < S \leq 150$	600


**LISTA DE MATERIAIS**

Item	Quant.	Descrição	Item	Quant.	Descrição
A-02	6	Arruela Quadrada	E-45	1	Transformador de Distribuição
A-31	2	Suporte para Transformador em Poste de Concreto DT	F-30	10	Parafuso de Cabeça Quadrada
E-09	3	Chave Fusível	F-47	3	Suporte "L"
E-15	3	Elo Fusível	O-04	3	Conector tipo Cunha
E-29	3	Para-Raios			



## 5.6.16.2 Para – raios fixados na cruzeta

## 5.6.16.2.1 Poste de concreto com seção circular

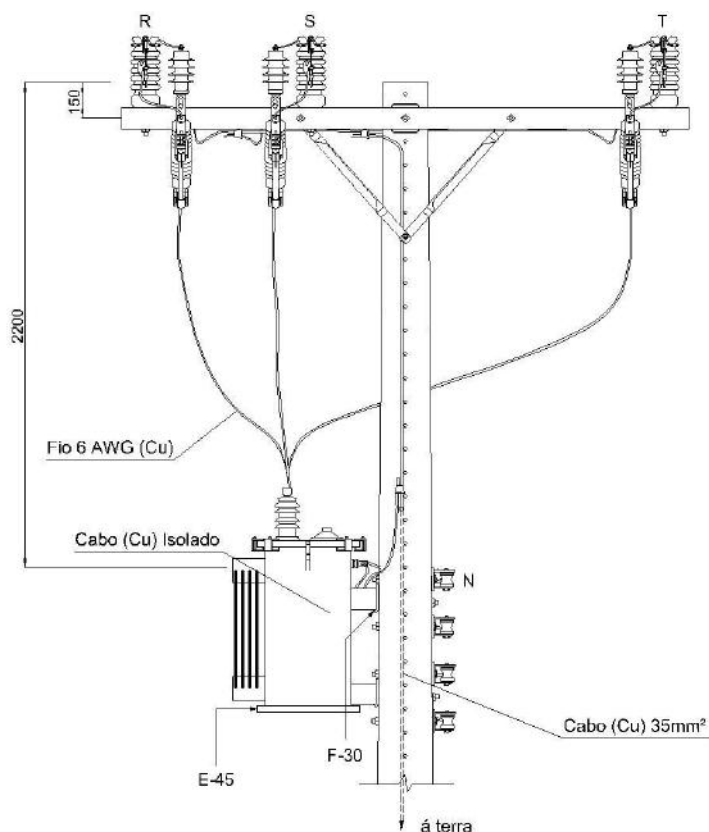


## LISTA DE MATERIAIS

Item	Quant.	Descrição	Item	Quant.	Descrição
A-02	2	Arruela quadrada	E-45	1	Transformador de Distribuição
A-30	2	Suporte para Transformador em Poste de Concreto Circular	F-01	1	Afastador de Armação Secundária
E-09	3	Chave Fusível	F-10	4	Cinta Para Poste Circular
E-15	3	Elo Fusível	F-47	6	Suporte "L"
E-29	3	Para-Raios	O-04	6	Conector tipo Cunha

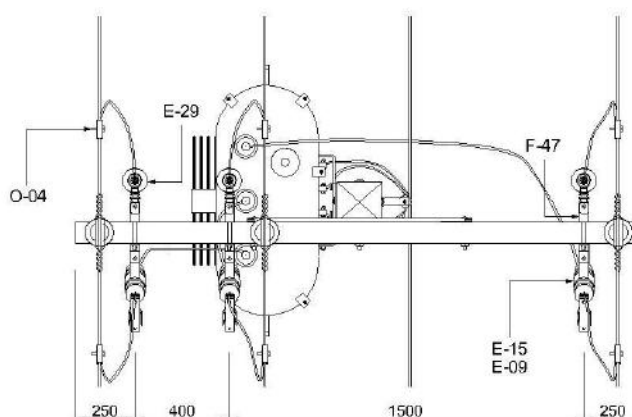
	<b>Tipo:</b> Norma Técnica e Padronização	Página 124 de 245
	<b>Área de Aplicação:</b> Distribuição de Energia Elétrica AT/BT	<b>FECO-D-01</b>
	<b>Título do Documento:</b> Rede de Distribuição Aérea Urbana e Rural: Estruturas	

### 5.6.16.2.2 Poste de concreto de seção duplo T (DT)



TRAFÓ CAPACIDADE S(kVA)	CABO mm <sup>2</sup>
ATÉ 45	35
75	50
112,5 a 150	120



POTÊNCIA TRANSFORMADOR S(kVA)	RESIST.NOMINAL DO POSTE
$S \leq 75$	300
$75 < S \leq 150$	600



#### LISTA DE MATERIAIS

Item	Quant.	Descrição	Item	Quant.	Descrição
A-02	6	Arruela quadrada	E-45	1	Transformador de Distribuição
A-31	2	Suporte para Transformador em Poste de Concreto DT	F-31	10	Parafuso de Cabeça Quadrada
E-09	3	Chave Fusível	F-47	6	Suporte "L"
E-15	3	Elo Fusível	O-04	6	Conector tipo Cunha
E-29	3	Para-Raios			

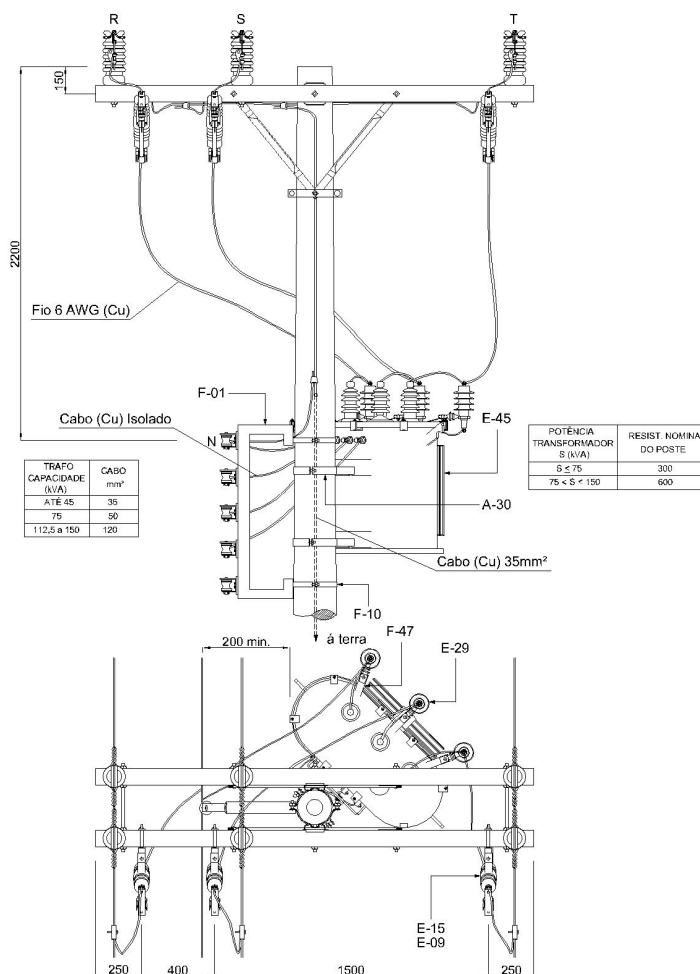
Elaborado por: PPCT - FECOERUSC	Aprovado por: Eng. João Belmiro Freitas	Data de início da vigência: 01/10/2010	<b>Versão: 01/10</b>
------------------------------------	--	---	----------------------

	<b>Tipo:</b> Norma Técnica e Padronização	Página 125 de 245
	<b>Área de Aplicação:</b> Distribuição de Energia Elétrica AT/BT	<b>FECO-D-01</b>
	<b>Título do Documento:</b> Rede de Distribuição Aérea Urbana e Rural: Estruturas	

## 5.6.17 Transformador trifásico – estrutura N2



### 5.6.17.1 Para-raios fixados no transformador

#### 5.6.17.1.1 Poste de concreto de seção circular

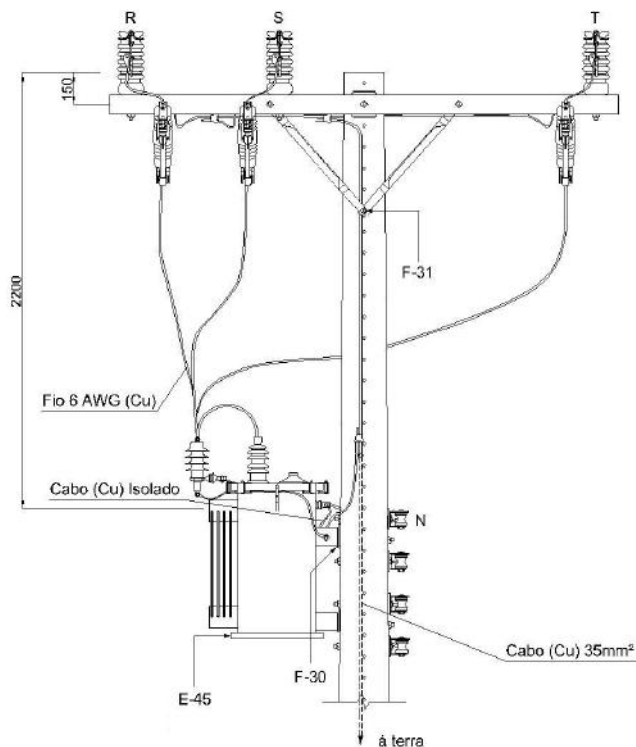


LISTA DE MATERIAIS					
Item	Quant.	Descrição	Item	Quant.	Descrição
A-02	2	Arruela quadrada	E-45	1	Transformador de Distribuição
A-30	2	Suporte para Transformador em Poste de Concreto Circular	F-01	1	Afastador de Armação Secundária
E-09	3	Chave Fusível	F-10	4	Cinta Para Poste Circular
E-15	3	Elo Fusível	F-47	3	Suporte "L"
E-29	3	Para-Raios	O-04	3	Conector tipo Cunha

Elaborado por: PPCT - FECOERUSC	Aprovado por: Eng. João Belmiro Freitas	Data de início da vigência: 01/10/2010	<b>Versão: 01/10</b>
------------------------------------	--	---	----------------------

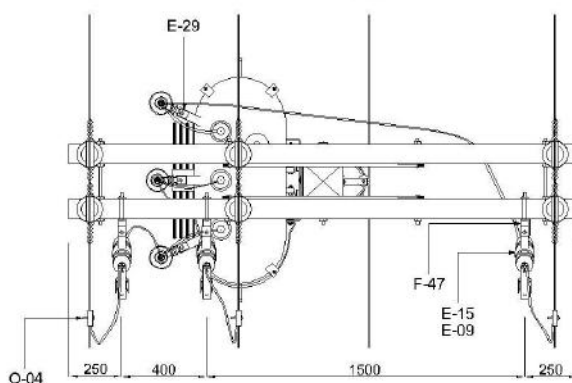
	<b>Tipo:</b> Norma Técnica e Padronização	Página 126 de 245
	<b>Área de Aplicação:</b> Distribuição de Energia Elétrica AT/BT	<b>FECO-D-01</b>
	<b>Título do Documento:</b> Rede de Distribuição Aérea Urbana e Rural: Estruturas	

### 5.6.17.1.2 Poste de concreto de seção duplo T (DT)



TRAFÓ CAPACIDADE S(kVA)	CABO mm <sup>2</sup>
ATÉ 45	35
75	50
112,5 a 150	120

POTÊNCIA TRANSFORMADOR S(kVA)	RESIST.NOMINAL DO POSTE
S ≤ 75	300
75 < S ≤ 150	600

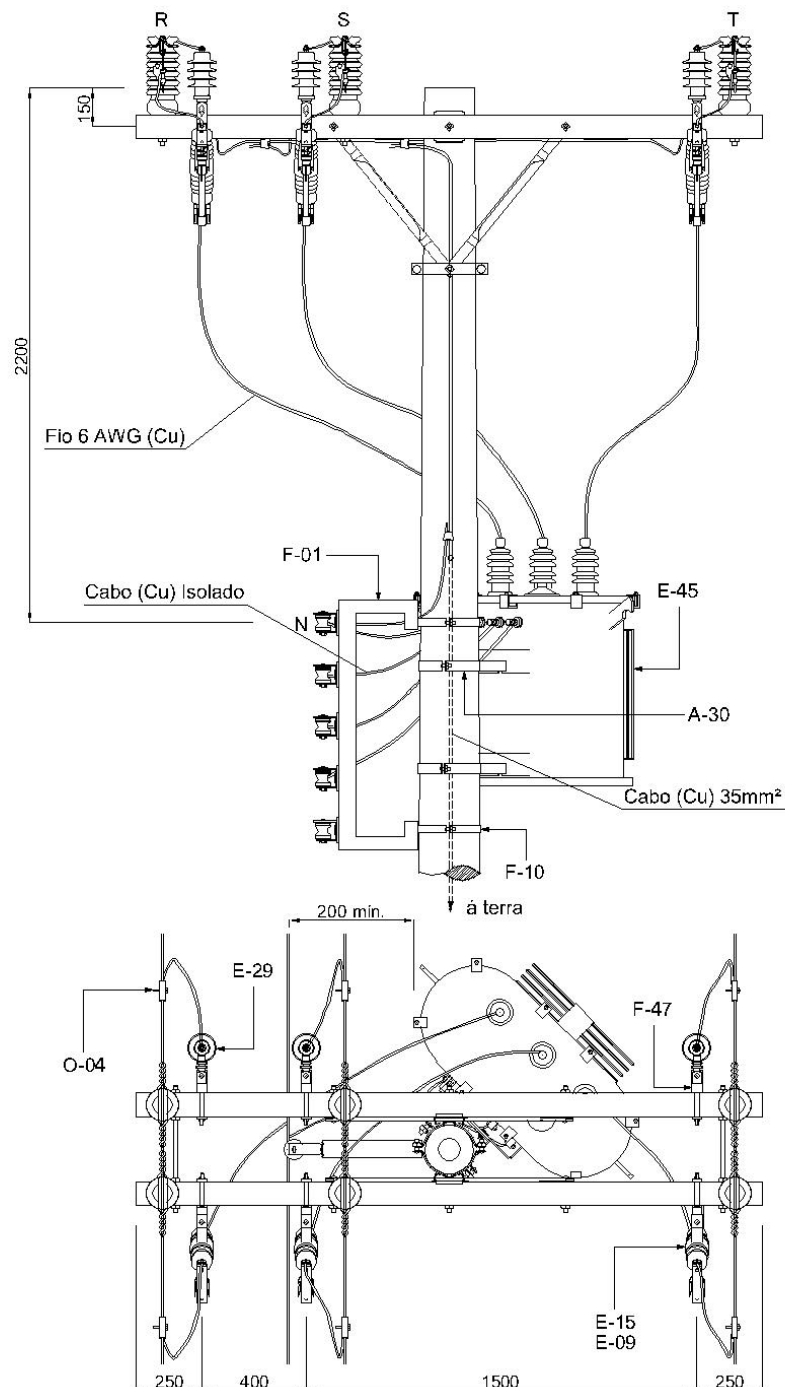


LISTA DE MATERIAIS					
Item	Quant.	Descrição	Item	Quant.	Descrição
A-02	16	Arruela quadrada	E-45	1	Transformador de Distribuição
A-31	2	Suporte para Transformador em Poste de Concreto DT	F-30	9	Parafuso de Cabeça Quadrada
E-09	3	Chave Fusível	F-47	3	Suporte "L"
E-15	3	Elo Fusível	O-04	3	Conector tipo Cunha
E-29	3	Para-Raios			



Elaborado por: PPCT - FECOERUSC	Aprovado por: Eng. João Belmiro Freitas	Data de início da vigência: 01/10/2010	<b>Versão: 01/10</b>
------------------------------------	--	---	----------------------

### 5.6.17.2 Para-raios fixados na cruzeta

#### 5.6.17.2.1 Poste de concreto de seção circular





	<b>Tipo:</b> Norma Técnica e Padronização	Página 128 de 245
	<b>Área de Aplicação:</b> Distribuição de Energia Elétrica AT/BT	<b>FECO-D-01</b>
	<b>Título do Documento:</b> Rede de Distribuição Aérea Urbana e Rural: Estruturas	

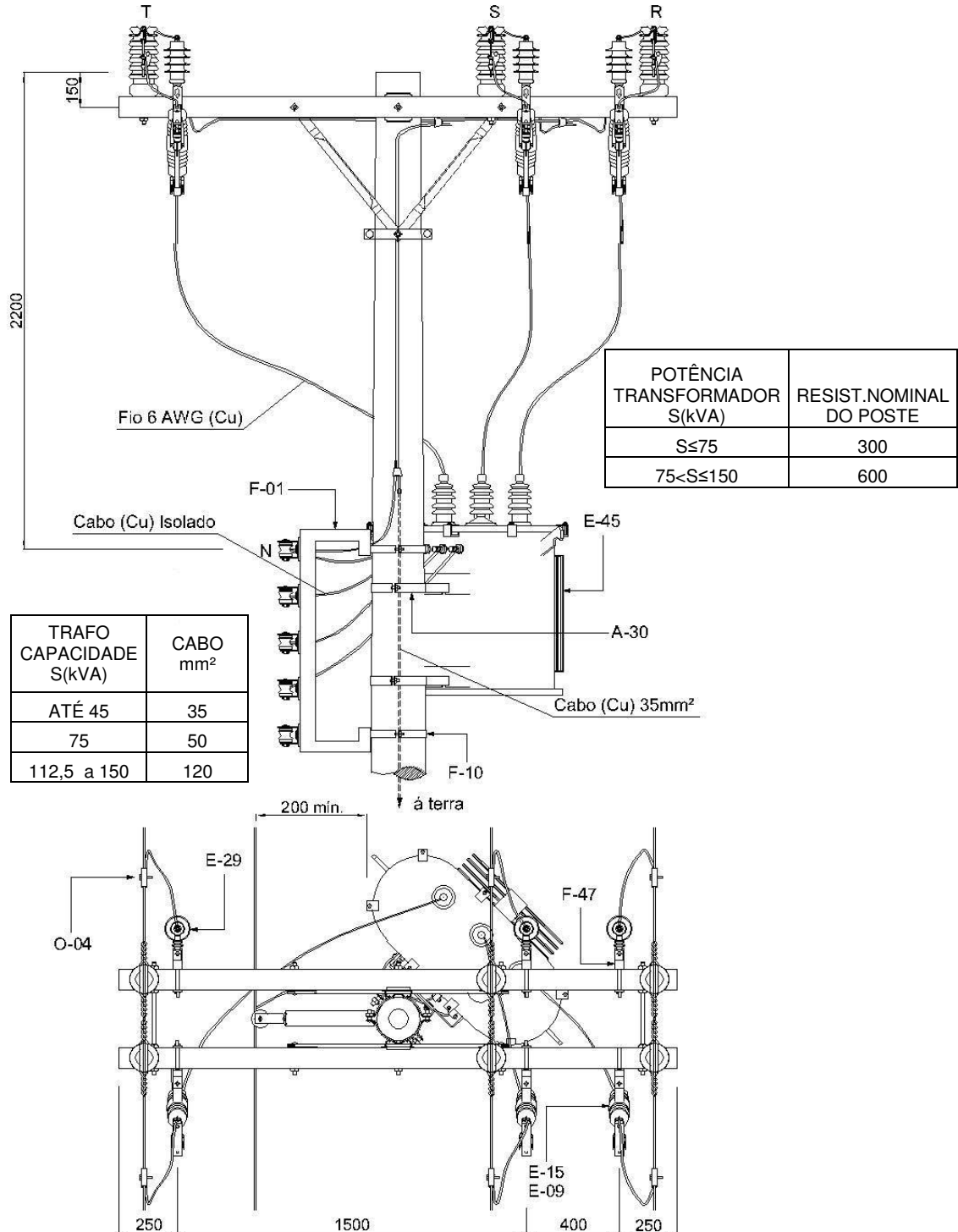
LISTA DE MATERIAIS					
Item	Quant.	Descrição	Item	Quant.	Descrição
A-02	16	Arruela quadrada	E-45	1	Transformador de Distribuição
A-30	2	Suporte para Transformador em Poste de Concreto Circular	F-01	1	Afastador de Armação Secundária
E-09	3	Chave Fusível	F-10	4	Cinta Para Poste Circular
E-15	3	Elo Fusível	F-47	6	Suporte "L"
E-29	3	Para-Raios	O-04	6	Conector tipo Cunha



**NOTAS:**

- 1 - A relação de materiais é restrita aos componentes necessários a montagem do transformador;
- 2 - Sendo conveniente, o transformador poderá ser instalado na estrutura N1, suprimindo-se os para raios;
- 3 - Poste de 11 m e 300 daN (mínimo).

Elaborado por: PPCT - FECOERUSC	Aprovado por: Eng. João Belmiro Freitas	Data de início da vigência: 01/10/2010	<b>Versão: 01/10</b>
------------------------------------	--	---	----------------------

5.6.17.2 Poste de concreto de seção circular – alternativa



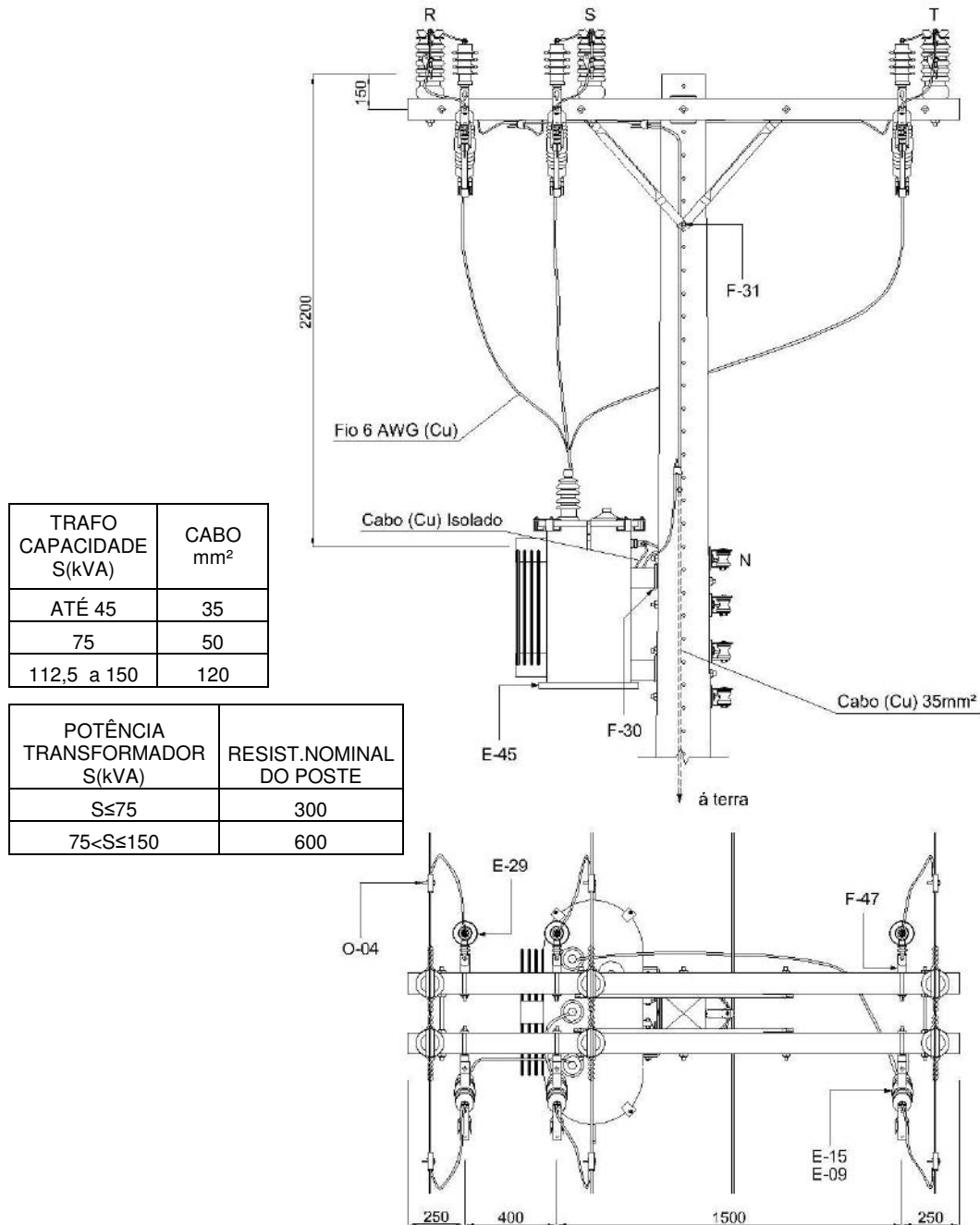
	<b>Tipo:</b> Norma Técnica e Padronização	Página 130 de 245
	<b>Área de Aplicação:</b> Distribuição de Energia Elétrica AT/BT	<b>FECO-D-01</b>
	<b>Título do Documento:</b> Rede de Distribuição Aérea Urbana e Rural: Estruturas	

LISTA DE MATERIAIS					
Item	Quant.	Descrição	Item	Quant.	Descrição
A-02	16	Arruela quadrada	E-45	1	Transformador de Distribuição
A-30	2	Suporte para Transformador em Poste de Concreto Circular	F-01	1	Afastador de Armação Secundária
E-09	3	Chave Fusível	F-10	4	Cinta Para Poste Circular
E-15	3	Elo Fusível	F-47	6	Suporte "L"
E-29	3	Para-Raios	O-04	6	Conector tipo Cunha



**NOTAS:**

- 1 - Em ramais primários o transformador poderá ser instalado no último poste, desde que o último vão não exceda a 30 m – condutor 33,65 mm<sup>2</sup> CA ou 25 mm<sup>2</sup> CU – trafo 45 KVA;
- 2 - Poste de 11 m e 300 daN (mínimo).

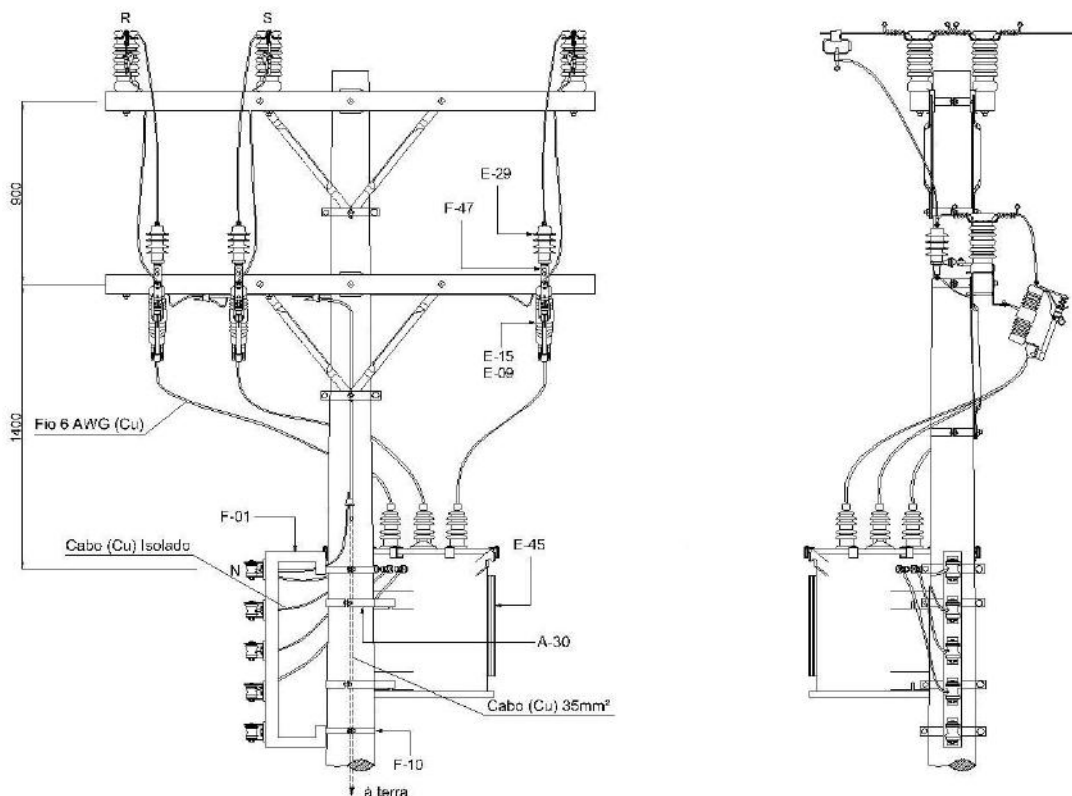
Elaborado por: PPCT - FECOERUSC	Aprovado por: Eng. João Belmiro Freitas	Data de início da vigência: 01/10/2010	<b>Versão: 01/10</b>
------------------------------------	--	---	----------------------

**5.6.17.2.3 Poste de concreto de seção duplo T (DT)**

**LISTA DE MATERIAIS**

Item	Quant.	Descrição	Item	Quant.	Descrição
A-02	16	Arruela quadrada	E-45	1	Transformador de Distribuição
E-09	3	Chave Fusível	F-30	1	Parafuso de Cabeça Quadrada
E-15	3	Elo Fusível	F-47	6	Suporte "L"
E-29	3	Para-Raios	O-04	1	Conector cunha

	<b>Tipo:</b> Norma Técnica e Padronização	Página 132 de 245
	<b>Área de Aplicação:</b> Distribuição de Energia Elétrica AT/BT	<b>FECO-D-01</b>
	<b>Título do Documento:</b> Rede de Distribuição Aérea Urbana e Rural: Estruturas	

5.6.17.2.4 Transformador trifásico com 2 níveis de cruzeta – alternativa (poste de concreto de seção circular)



TRAFO CAPACIDADE S(kVA)	CABO mm <sup>2</sup>
ATÉ 45	35
75	50
112,5 a 150	120

POTÊNCIA TRANSFORMADOR S(kVA)	RESIST.NOMINAL DO POSTE
$S \leq 75$	300
$75 < S \leq 150$	600

LISTA DE MATERIAIS					
Item	Quant.	Descrição	Item	Quant.	Descrição
A-30	2	Suporte para Transformador em Poste de Concreto Circular	F-01	1	Afastador de Armação Secundária
E-09	3	Chave Fusível	F-10	4	Cinta Para Poste Circular
E-15	3	Elo Fusível	F-47	6	Suporte "L"
E-29	3	Para-Raios	O-07	3	Conector de Derivação para Linha viva
E-45	1	Transformador de Distribuição	O-08	3	Conector Cunha com Estribo

NOTAS:

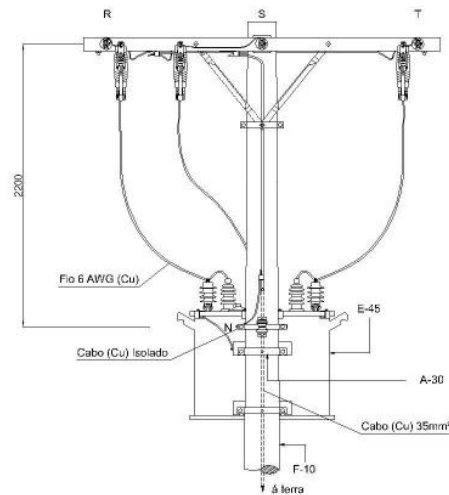
- 1 - A relação de material é restrita aos componentes necessários a montagem do transformador;
- 2 - Sendo conveniente, o transformador poderá ser instalado na estrutura N1, suprimindo-se os para raios.

Elaborado por: PPCT - FECOERUSC	Aprovado por: Eng. João Belmiro Freitas	Data de início da vigência: 01/10/2010	<b>Versão:</b>
------------------------------------	--	---	----------------

## 5.6.18 Transformador trifásico – estrutura N3

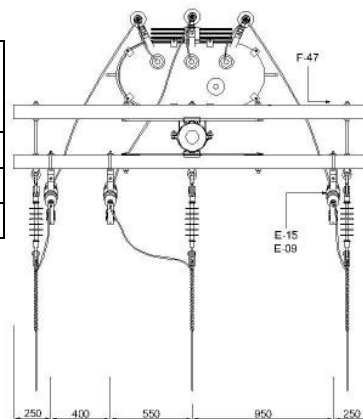
### 5.6.18.1 Pára-raios fixados no transformador

#### 5.6.18.1.1 Poste de concreto de seção circular



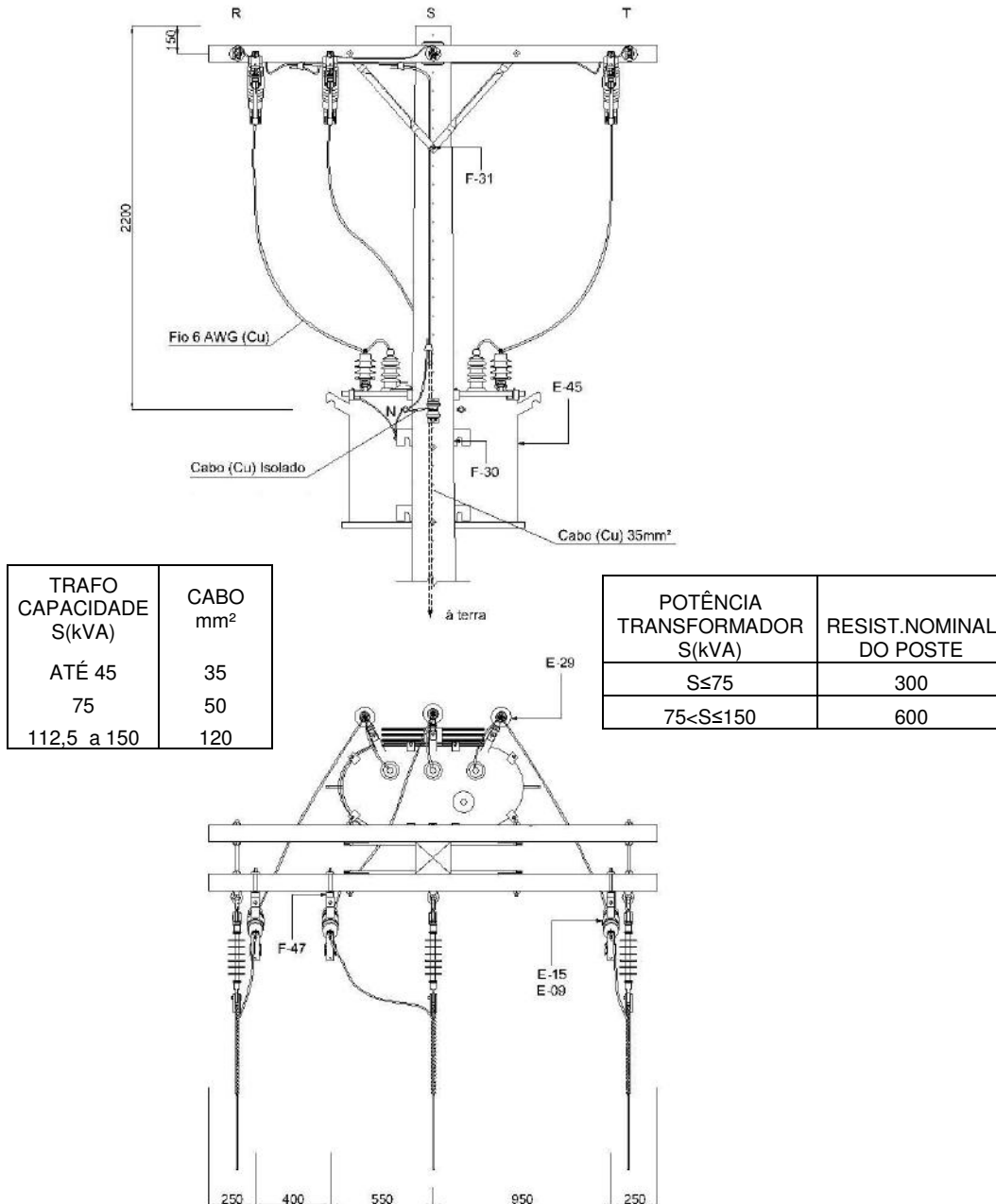
POTÊNCIA TRANSFORMADOR S(kVA)	RESIST.NOMINAL DO POSTE
$S \leq 75$	300
$75 < S \leq 150$	600

TRAFO CAPACIDADE S(kVA)	CABO mm <sup>2</sup>
ATÉ 45	35
75	50
112,5 a 150	120





### LISTA DE MATERIAIS

Item	Quant.	Descrição	Item	Quant.	Descrição
A-30	2	Suporte para transformador em Poste de Concreto Circular	E-45	1	Transformador de Distribuição
E-09	3	Chave Fusível	F-10	3	Cinta Para Poste Circular
E-15	3	Elo Fusível	F-47	6	Suporte "L"
E-29	3	Para-Raios	0-04	3	Conector tipo Cunha

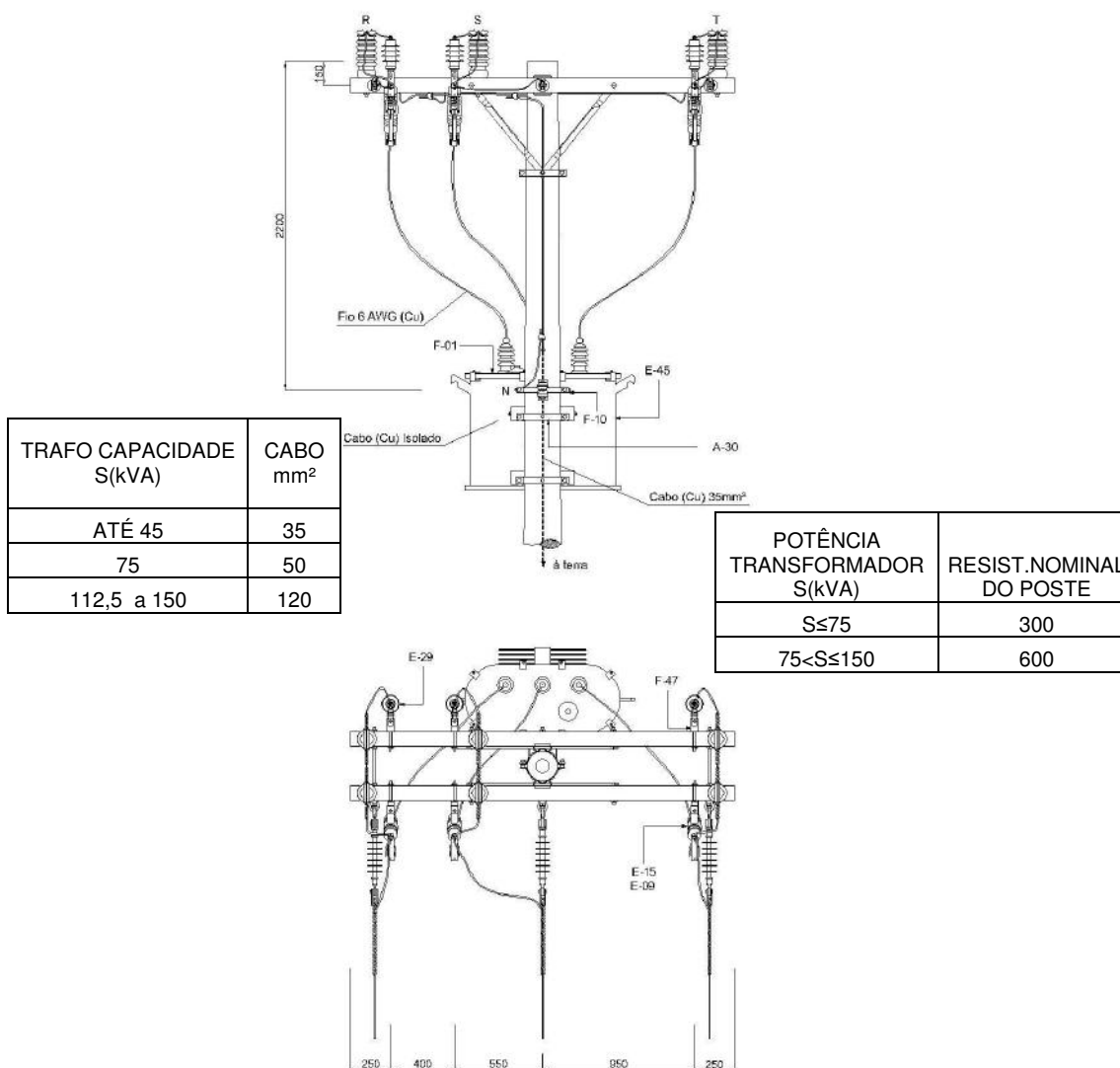
**5.6.18.1.2 Poste de concreto de seção duplo T (DT)**

**LISTA DE MATERIAIS**

Item	Quant.	Descrição	Item	Quant.	Descrição
A-31	2	Suporte para Transformador em Poste de Concreto DT	E-45	1	Transformador de Distribuição
E-09	3	Chave Fusível	F-30	3	Parafuso de Cabeça Quadrada
E-15	3	Elo Fusível	O-04	3	Conector tipo Cunha
E-29	3	Para-Raios			

	<b>Tipo:</b> Norma Técnica e Padronização	Página 135 de 245
	<b>Área de Aplicação:</b> Distribuição de Energia Elétrica AT/BT	<b>FECO-D-01</b>
	<b>Título do Documento:</b> Rede de Distribuição Aérea Urbana e Rural: Estruturas	

### 5.6.18.2 Para – raios fixados na cruzeta

#### 5.6.18.2.1 Poste de concreto com seção circular

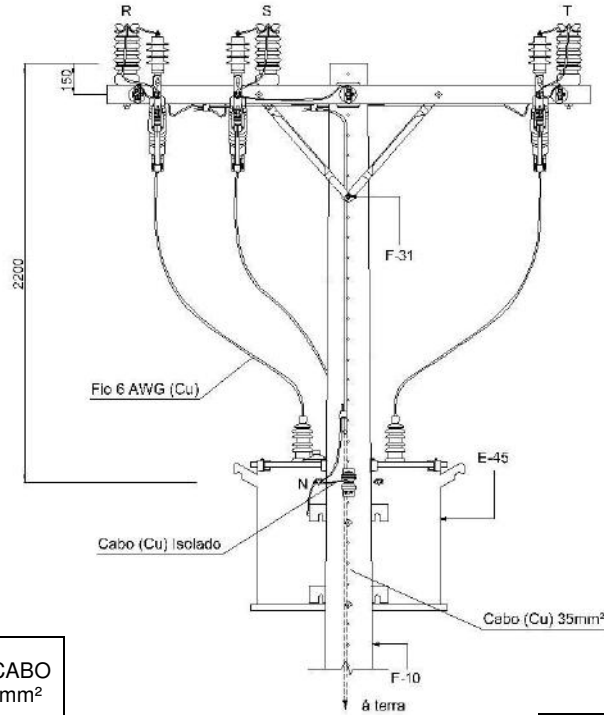


LISTA DE MATERIAIS					
Item	Quant.	Descrição	Item	Quant.	Descrição
A-30	2	Suporte para Transformador em Poste de Concreto Circular	E-45	1	Transformador de Distribuição
E-09	3		F-10	6	Cinta Para Poste Circular
E-15	3	Elo Fusível	F-47	6	Suporte "L"
E-29	3	Para-Raios	O-04	6	Conector tipo Cunha

Elaborado por: PPCT - FECOERUSC	Aprovado por: Eng. João Belmiro Freitas	Data de início da vigência: 01/10/2010	<b>Versão: 01/10</b>
------------------------------------	--	---	----------------------

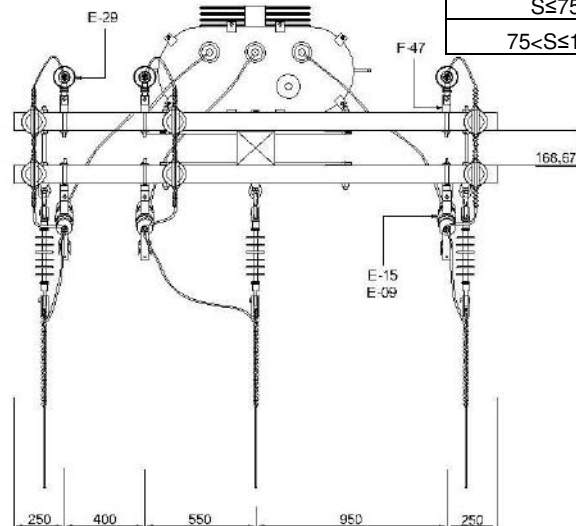




5.6.18.2 Poste de concreto de seção duplo T (DT)



TRAFO CAPACIDADE S(kVA)	CABO mm <sup>2</sup>
ATÉ 45	35
75	50
112,5 a 150	120

POTÊNCIA TRANSFORMADOR S(kVA)	RESIST.NOMINAL DO POSTE
$S \leq 75$	300
$75 < S \leq 150$	600



	<b>Tipo:</b> Norma Técnica e Padronização	Página 137 de 245
	<b>Área de Aplicação:</b> Distribuição de Energia Elétrica AT/BT	<b>FECO-D-01</b>
	<b>Título do Documento:</b> Rede de Distribuição Aérea Urbana e Rural: Estruturas	

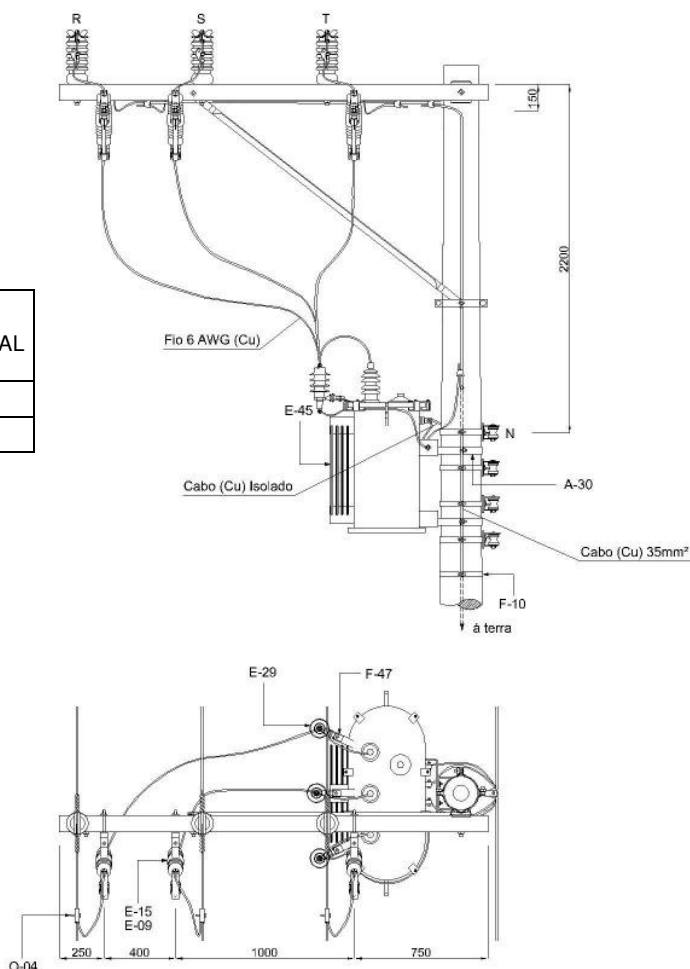
## 5.6.19 Transformador trifásico – estrutura B1

### 5.6.19.1 Para-raios fixados no transformador

#### 5.6.19.1.1 Poste de concreto de seção circular

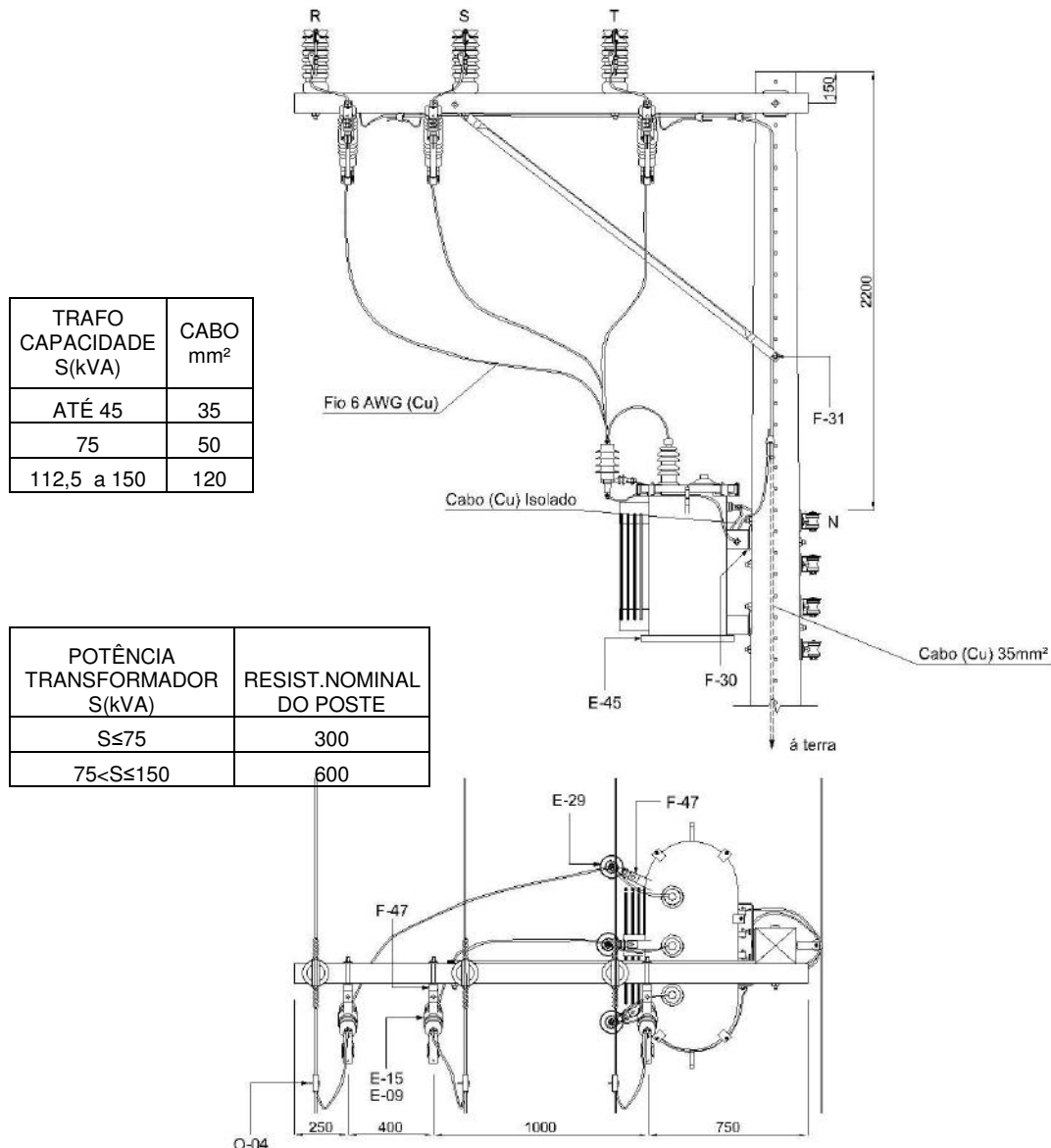
POTÊNCIA TRANSFORMADOR S(kVA)	RESIST.NOMINAL DO POSTE
$S \leq 75$	300
$75 < S \leq 150$	600

TRAFO CAPACIDADE S(kVA)	CABO mm <sup>2</sup>
ATÉ 45	35
75	50
112,5 a 150	120





LISTA DE MATERIAIS					
Item	Quant.	Descrição	Item	Quant.	Descrição
A-30	2	Suporte para Transformador em Poste de Concreto Circular	E-45	1	Transformador de Distribuição
E-09	3	Chave Fusível	F-10	6	Cinta Para Poste Circular
E-15	3	Elo Fusível	F-47	6	Suporte "L"
E-29	3	Para-Raios	O-04	3	Conector tipo Cunha

Elaborado por: PPCT - FECOERUSC	Aprovado por: Eng. João Belmiro Freitas	Data de início da vigência: 01/10/2010	<b>Versão: 01/10</b>
------------------------------------	--	---	----------------------

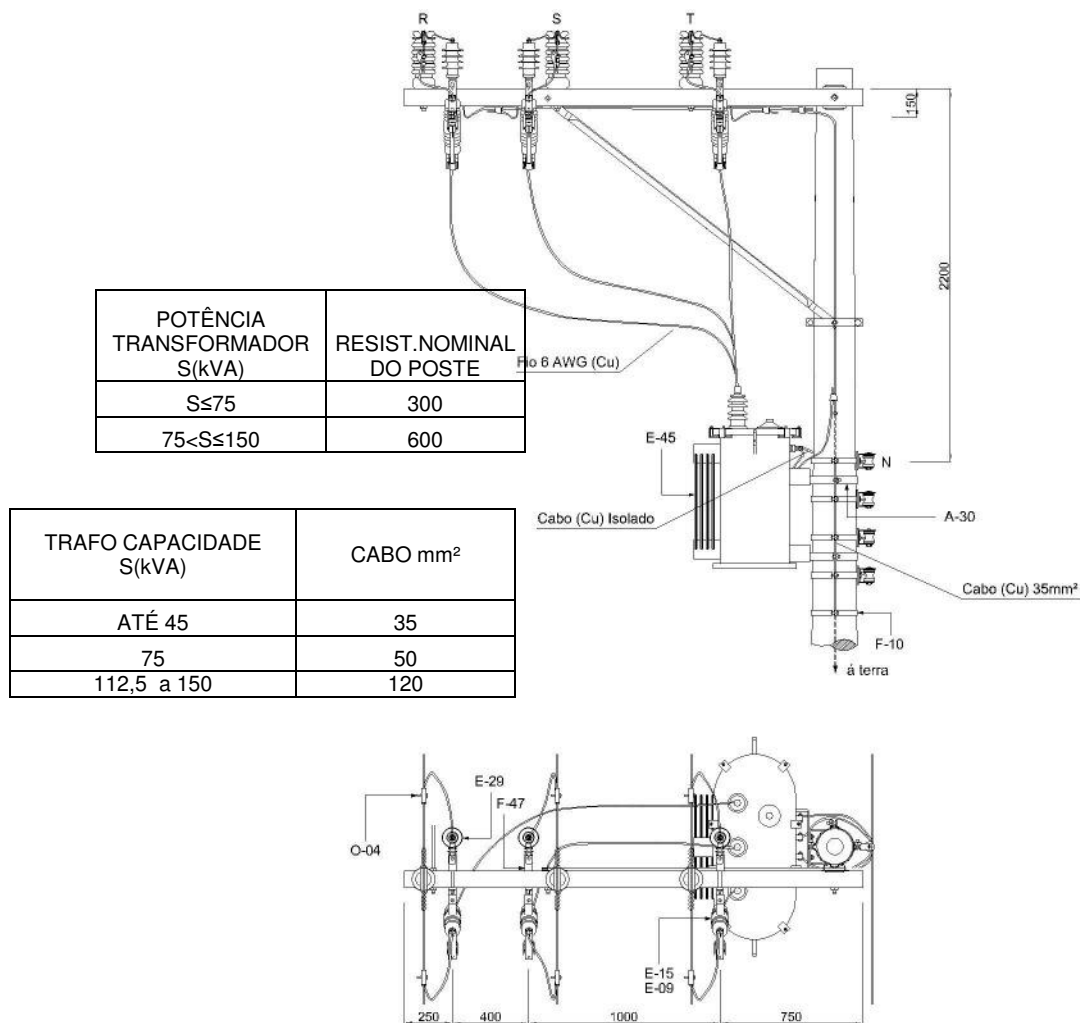
**5.6.19.1.2 Poste de concreto de seção duplo T (DT)**

**LISTA DE MATERIAIS**

Item	Quant.	Descrição	Item	Quant.	Descrição
A-31	2	Suporte para Transformador em Poste DT	E-45	1	Transformador de Distribuição
E-09	3	Chave Fusível	F-30	9	Parafuso de Cabeça Quadrada
E-15	3	Elo Fusível	F-47	3	Suporte "L"
E-29	3	Para-Raios	O-04	3	Conector tipo Cunha

	<b>Tipo:</b> Norma Técnica e Padronização	Página 139 de 245
	<b>Área de Aplicação:</b> Distribuição de Energia Elétrica AT/BT	<b>FECO-D-01</b>
	<b>Título do Documento:</b> Rede de Distribuição Aérea Urbana e Rural: Estruturas	

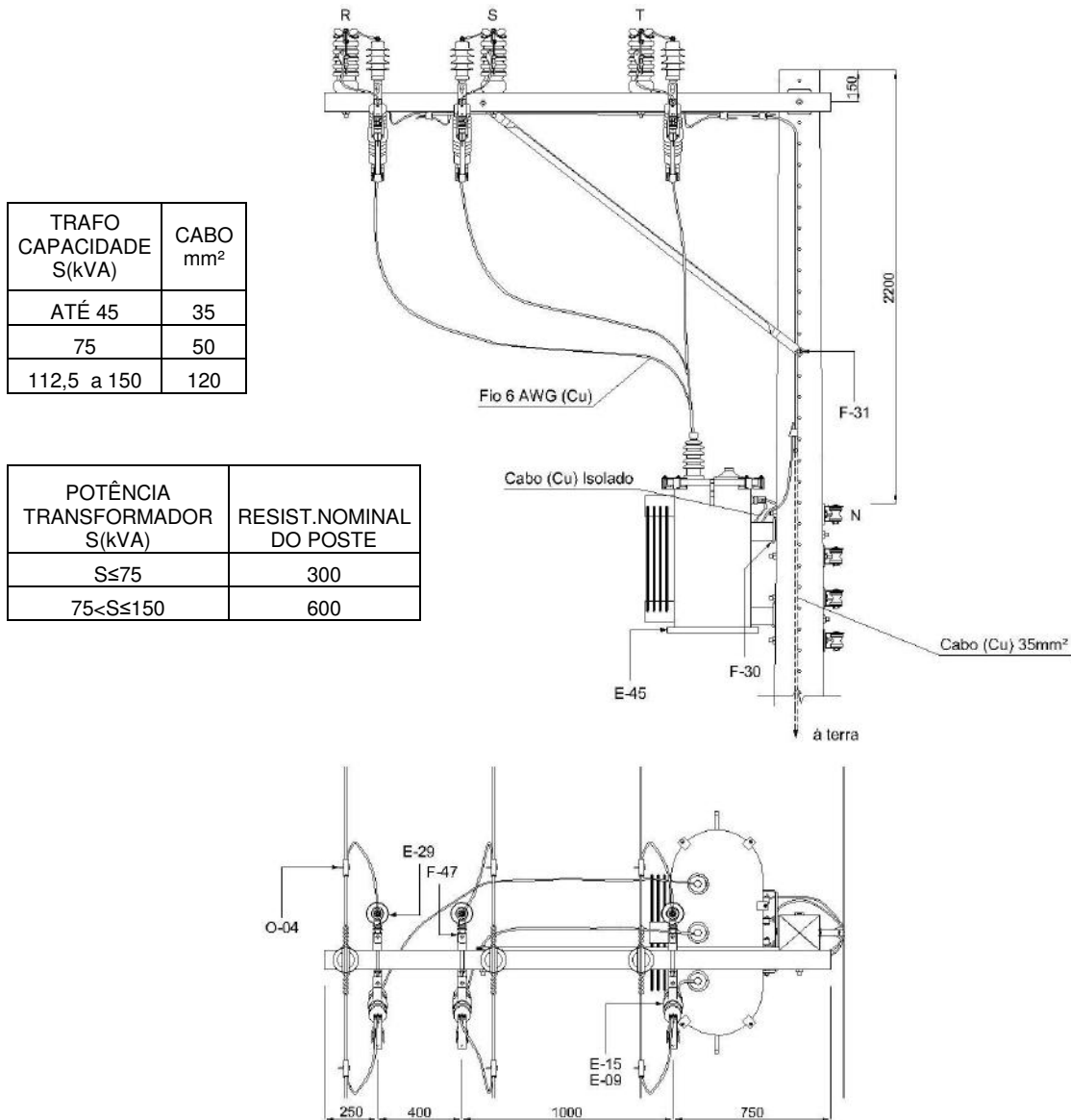
## 5.6.19.2 Para-raios fixados na cruzeta

### 5.6.19.2.1 Poste de concreto de seção circular



LISTA DE MATERIAIS					
Item	Quant.	Descrição	Item	Quant.	Descrição
A-30	2	Suporte para Transformador em Poste de Concreto Circular	E-45	1	Transformador de Distribuição
E-09	3	Chave Fusível	F-10	6	Cinta Para Poste Circular
E-15	3	Elo Fusível	F-47	6	Suporte "L"
E-29	3	Para-Raios	O-04	6	Conector tipo Cunha

Elaborado por: PPCT - FECOERUSC	Aprovado por: Eng. João Belmiro Freitas	Data de início da vigência: 01/10/2010	<b>Versão: 01/10</b>
------------------------------------	--	---	----------------------

**5.6.19.2.2 Poste de concreto de seção duplo T (DT)**

**LISTA DE MATERIAIS**

Item	Quant.	Descrição	Item	Quant.	Descrição
A-31	2	Suporte para Transformador em Poste de Concreto DT	E-45	1	Transformador de Distribuição
E-09	3	Chave Fusível	F-30	9	Parafuso de Cabeça quadrada
E-15	3	Elo Fusível	F-47	6	Suporte "L"
E-29	3	Para-Raios	O-04	6	Conector tipo Cunha

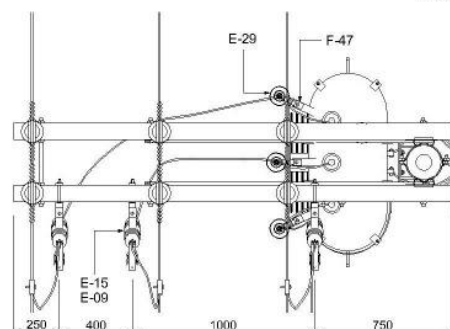
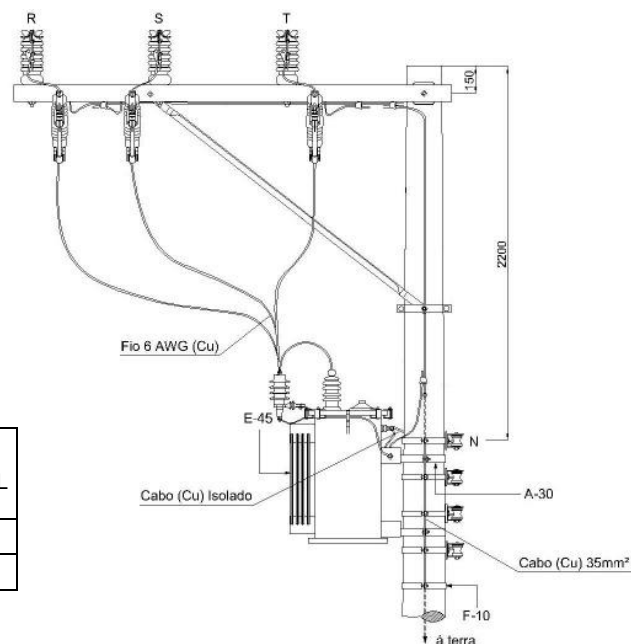
## 5.6.20 Transformador trifásico – estrutura B2

### 5.6.20.1 Para-raios fixados no transformador

#### 5.6.20.1.1 Poste de concreto de seção circular

POTÊNCIA TRANSFORMADOR S(kVA)	RESIST.NOMINAL DO POSTE
$S \leq 75$	300
$75 < S \leq 150$	600

TRAFÓ CAPACIDADE S(kVA)	CABO mm <sup>2</sup>
ATÉ 45	35
75	50
112,5 a 150	120



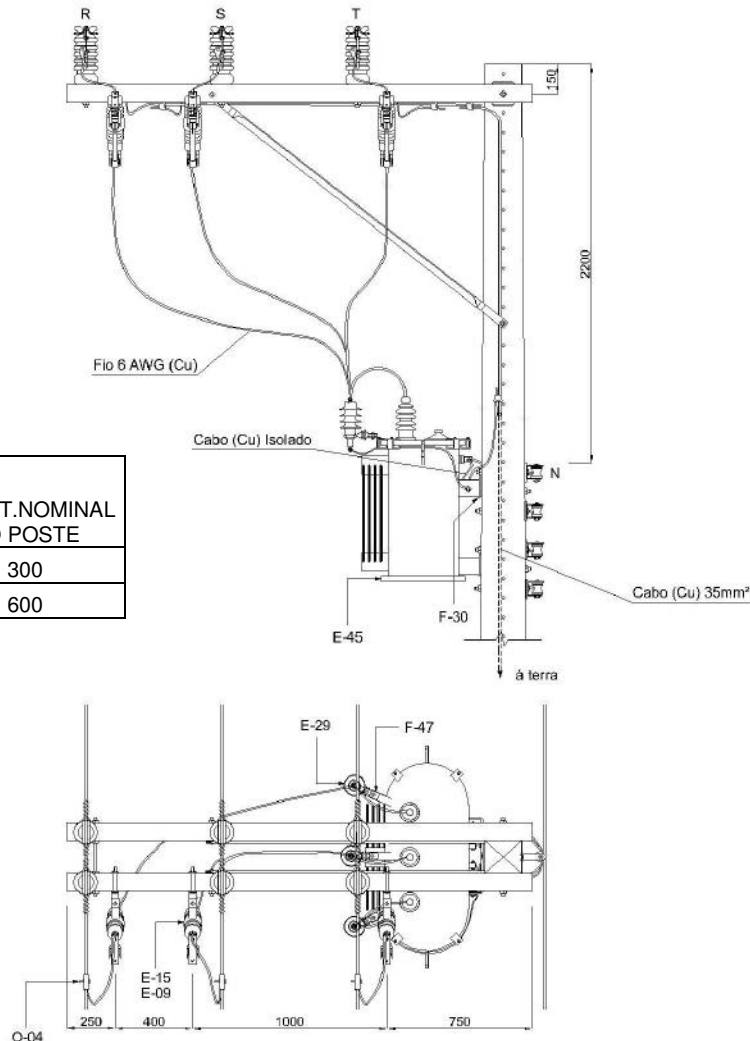
### LISTA DE MATERIAIS

Item	Quant.	Descrição	Item	Quant.	Descrição
A-30	2	Suporte para Transformador em Poste de Concreto Circular	F-10	6	Cinta Para Poste Circular
E-09	3	Chave Fusível	F-31	4	Parafuso de Cabeça Abaulada
E-15	3	Elo Fusível	F-47	6	Suporte "L"
E-29	3	Para-Raios	O-04	3	Conector tipo Cunha
E-45	1	Transformador de Distribuição			

**5.6.20.1.2 Poste de concreto de seção duplo T (DT)**

TRAFÓ CAPACIDADE S(kVA)	CABO mm <sup>2</sup>
ATÉ 45	35
75	50
112,5 a 150	120

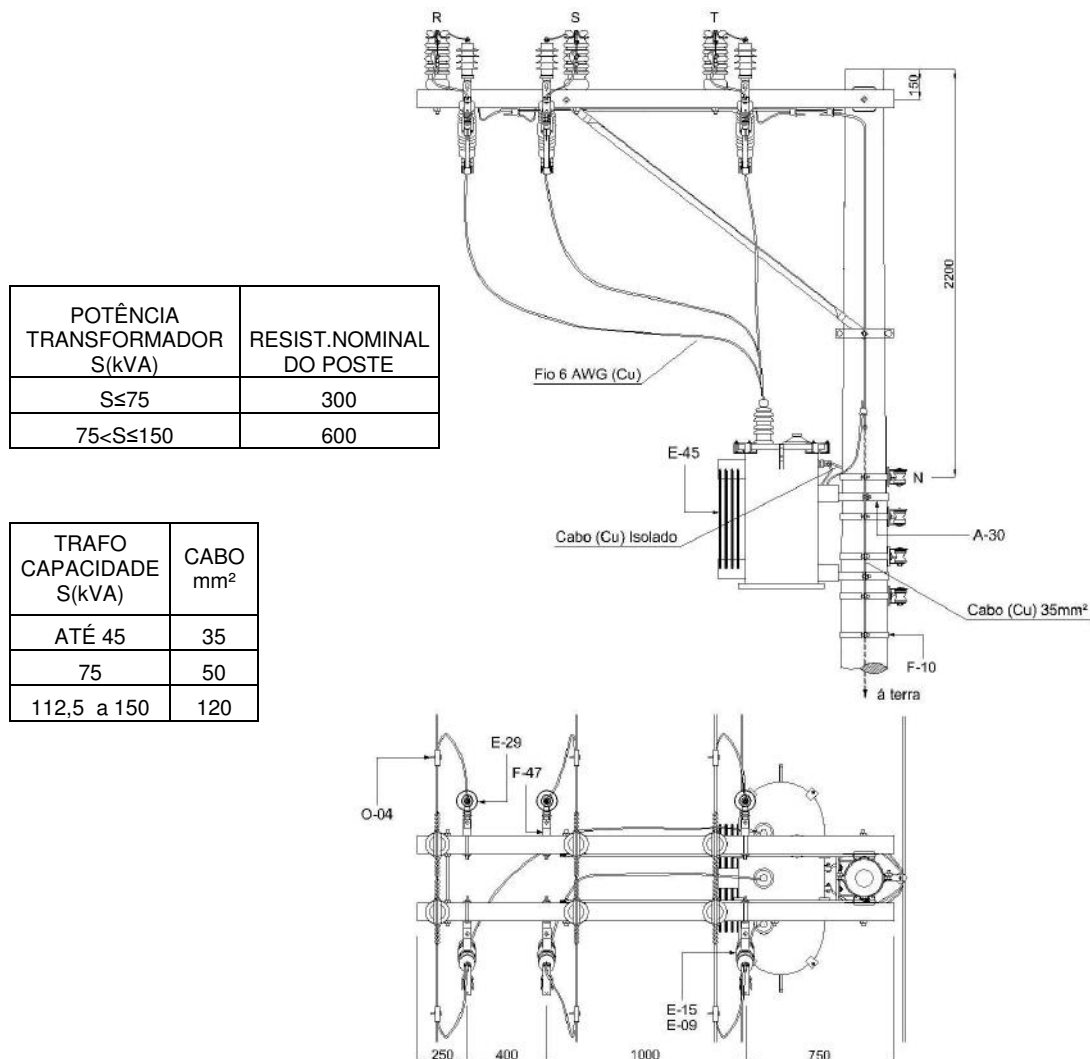
POTÊNCIA TRANSFORMADOR S(kVA)	RESIST.NOMINAL DO POSTE
$S \leq 75$	300
$75 < S \leq 150$	600


**LISTA DE MATERIAIS**

Item	Quant.	Descrição	Item	Quant.	Descrição
A-31	2	Suporte para Transformador em Poste DT	E-45	1	Transformador de Distribuição
E-09	3	Chave Fusível	F-30	10	Parafuso de Cabeça Quadrada
E-15	3	Elo Fusível	F-47	3	Suporte "L"
E-29	3	Para-Raios	O-04	3	Conector Cunha

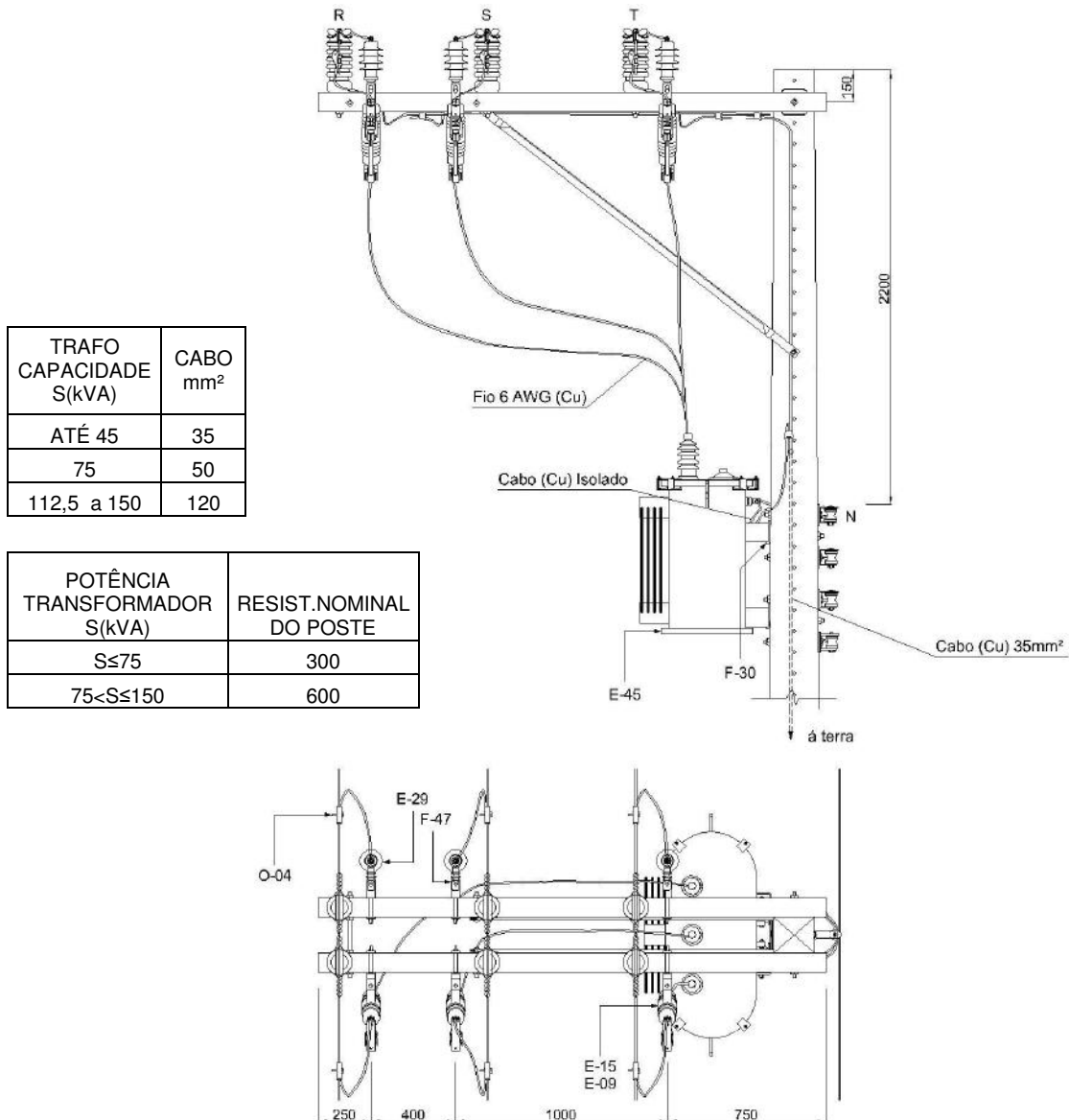
### 5.6.20.2 Para-raios fixados na cruzeta

#### 5.6.20.2.1 Poste de concreto de seção circular





LISTA DE MATERIAIS					
Item	Quant.	Descrição	Item	Quant.	Descrição
A-30	2	Suporte para Transformador em Poste de Concreto Circular	E-45	1	Transformador de Distribuição
E-09	3	Chave Fusível	F-10	6	Cinta Para Poste Circular
E-15	3	Elo fusível	F-47	6	Suporte "L"
E-29	3	Para-Raios	O-04	6	Conector cunha



**5.6.20.2 Poste de concreto de seção duplo T (DT)**


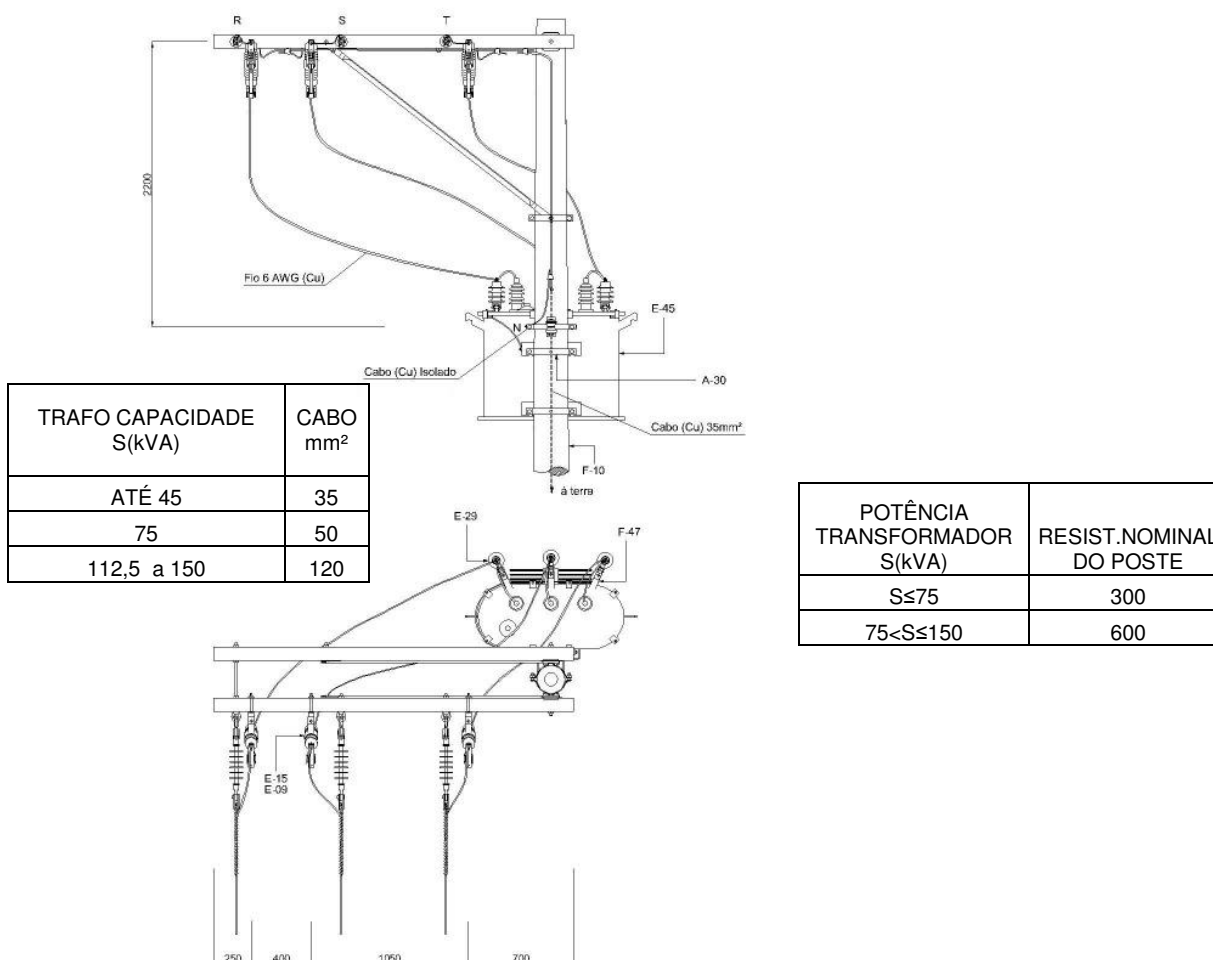
LISTA DE MATERIAIS					
Item	Quant.	Descrição	Item	Quant.	Descrição
A-31	2	Suporte para Transformador em Poste de Concreto DT	E-45	1	Transformador de Distribuição
E-09	3	Chave Fusível	F-30	10	Parafuso de Cabeça Quadrada
E-15	3	Elo Fusível	F-47	6	Suporte "L"
E-29	3	Para-Raios	O-04	6	Conector Cunha

	<b>Tipo:</b> Norma Técnica e Padronização	Página 145 de 245
	<b>Área de Aplicação:</b> Distribuição de Energia Elétrica AT/BT	<b>FECO-D-01</b>
	<b>Título do Documento:</b> Rede de Distribuição Aérea Urbana e Rural: Estruturas	

## 5.6.21 Transformador trifásico – estrutura B3

### 5.6.21.1 Para-raios fixados no transformador



#### 5.6.21.1.1 Poste de concreto de seção circular



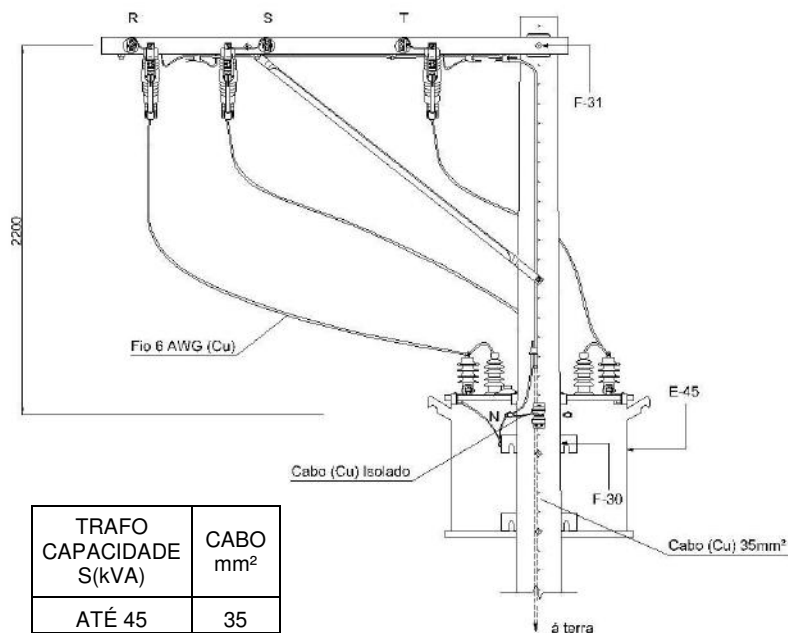
#### LISTA DE MATERIAIS

Item	Quant.	Descrição	Item	Quant.	Descrição
A-30	2	Suporte para Transformador em Poste de Concreto Circular	E-45	1	Transformador de Distribuição
E-09	3	Chave Fusível	F-10	3	Cinta Para Poste Circular
E-15	3	Elo Fusível	F-47	6	Suporte "L"
E-29	3	Para-Raios	0-04	3	Conector tipo Cunha

Elaborado por: PPCT - FECOERUSC	Aprovado por: Eng. João Belmiro Freitas	Data de início da vigência: 01/10/2010	<b>Versão: 01/10</b>
------------------------------------	--	---	----------------------

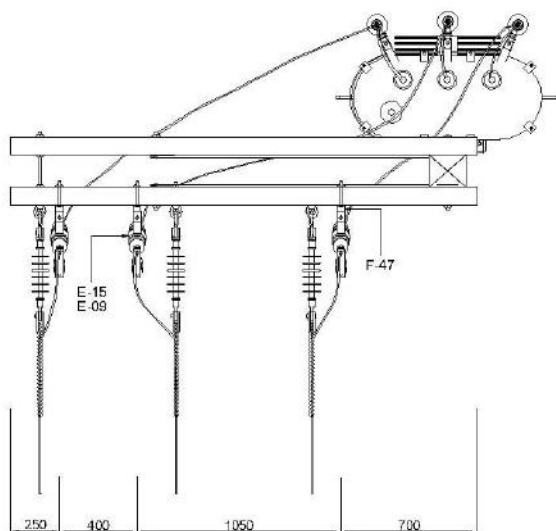
	<b>Tipo:</b> Norma Técnica e Padronização	Página 146 de 245
	<b>Área de Aplicação:</b> Distribuição de Energia Elétrica AT/BT	<b>FECO-D-01</b>
	<b>Título do Documento:</b> Rede de Distribuição Aérea Urbana e Rural: Estruturas	

### 5.6.21.1.2 Poste de concreto de seção duplo T (DT)





TRAFO CAPACIDADE S(kVA)	CABO mm <sup>2</sup>
ATÉ 45	35
75	50
112,5 a 150	120

POTÊNCIA TRANSFORMADOR S(kVA)	RESIST.NOMINAL DO POSTE
$S \leq 75$	300
$75 < S \leq 150$	600



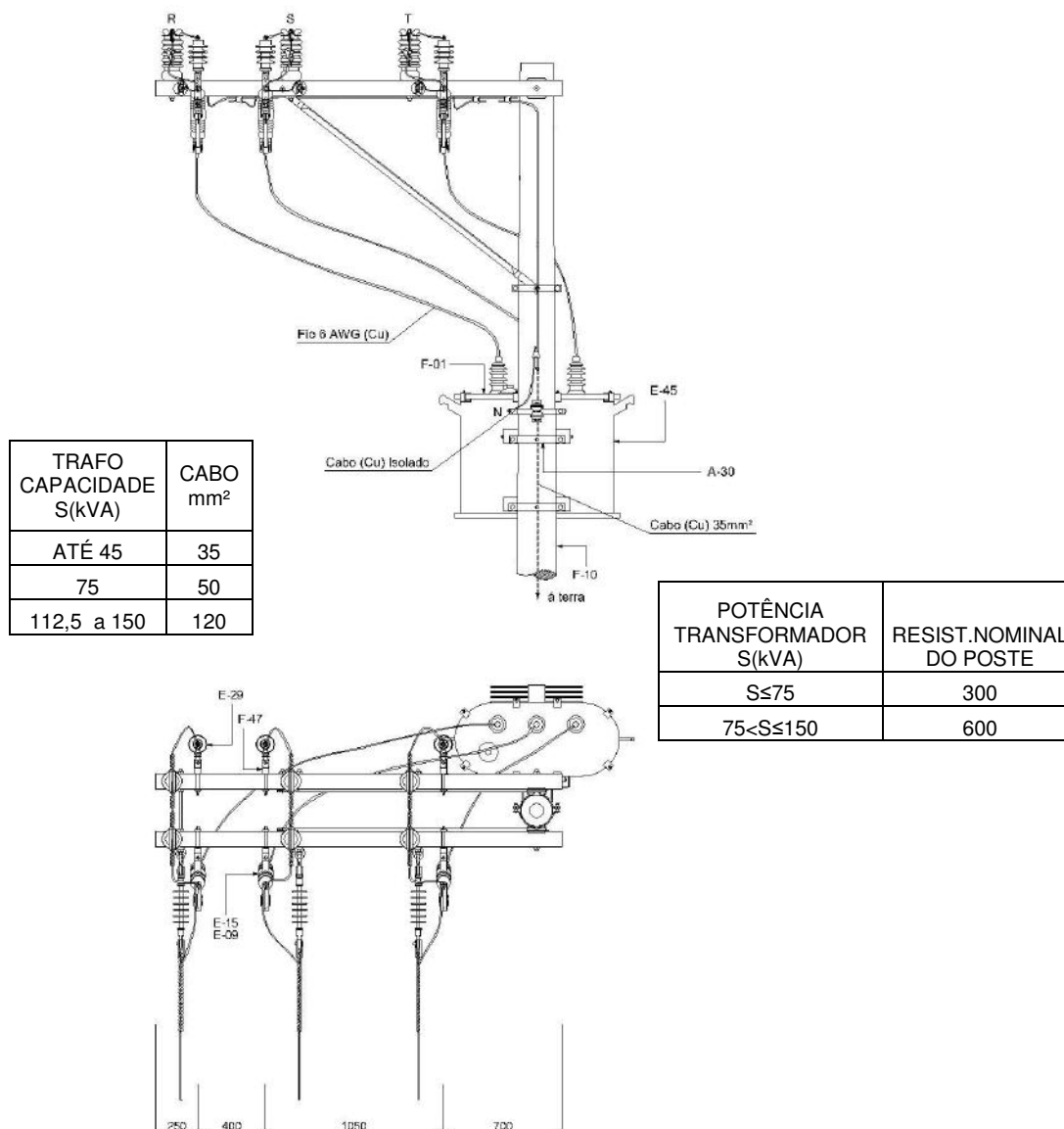
LISTA DE MATERIAIS					
Item	Quant.	Descrição	Item	Quant.	Descrição
A-31	2	Suporte para Transformador em Poste DT	E-45	1	Transformador de Distribuição
E-09	3	Chave Fusível	F-30	7	Parafuso de Cabeça Quadrada
E-15	3	Elo Fusível	F-47	3	Suporte "L"
E-29	3	Para-Raio			

Elaborado por: PPCT - FECOERUSC	Aprovado por: Eng. João Belmiro Freitas	Data de início da vigência: 01/10/2010	<b>Versão: 01/10</b>
------------------------------------	--	---	----------------------

	<b>Tipo:</b> Norma Técnica e Padronização	Página 147 de 245
	<b>Área de Aplicação:</b> Distribuição de Energia Elétrica AT/BT	<b>FECO-D-01</b>
	<b>Título do Documento:</b> Rede de Distribuição Aérea Urbana e Rural: Estruturas	

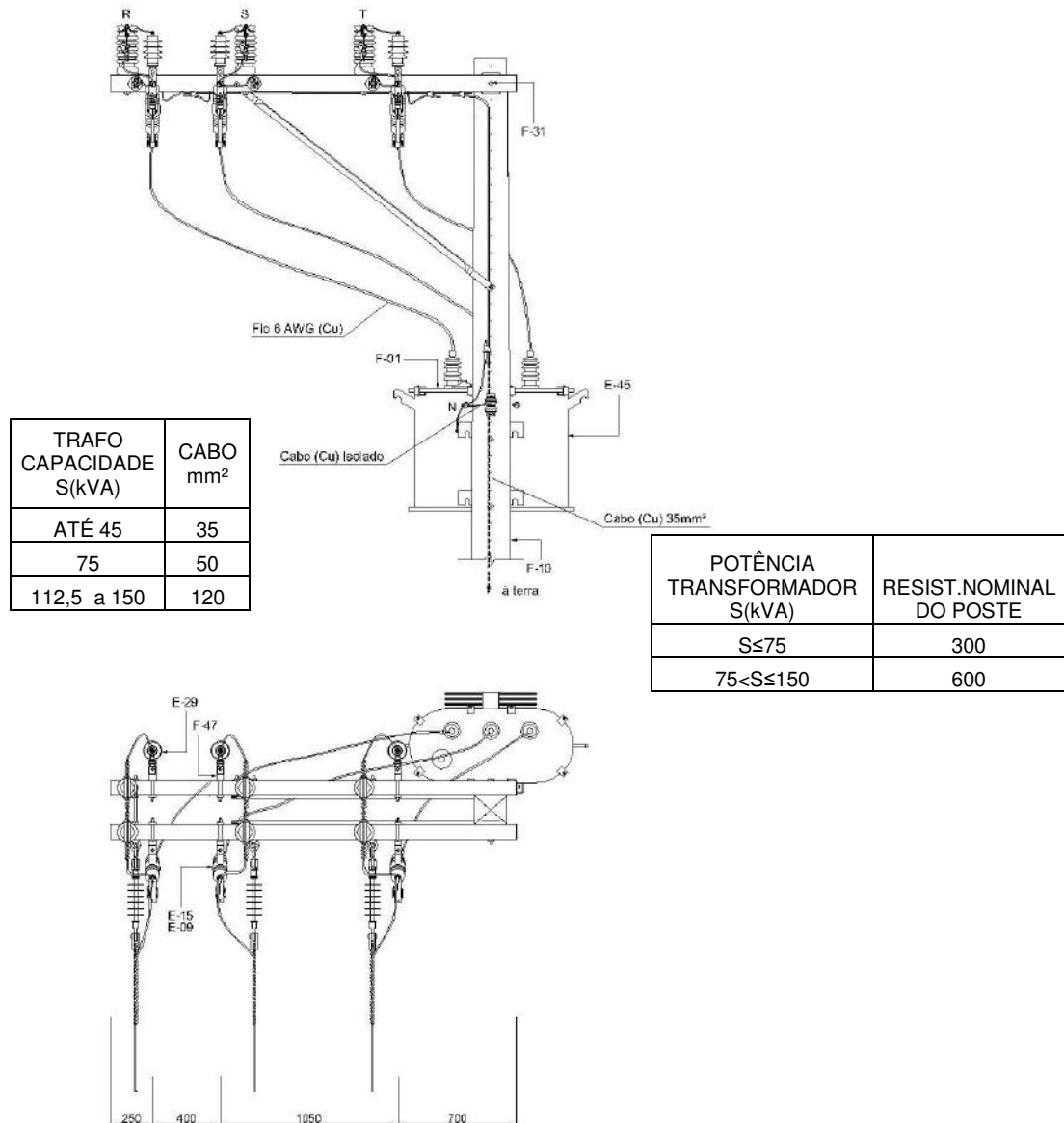
## 5.6.21.2 Para-raios fixados na cruzeta

### 5.6.21.2.1 Poste de concreto de seção circular



LISTA DE MATERIAIS					
Item	Quant.	Descrição	Item	Quant.	Descrição
A-30	2	Suporte para Transformador em Poste de Concreto Circular	E-45	1	Transformador de Distribuição
E-09	3	Chave Fusível	F-10	3	Cinta Para Poste Circular
E-15	3	Elo Fusível	F-47	6	Suporte "L"
E-29	3	Para-Raios	O-04	6	Conector tipo Cunha

Elaborado por: PPCT - FECOERUSC	Aprovado por: Eng. João Belmiro Freitas	Data de início da vigência: 01/10/2010	<b>Versão: 01/10</b>
------------------------------------	--	---	----------------------

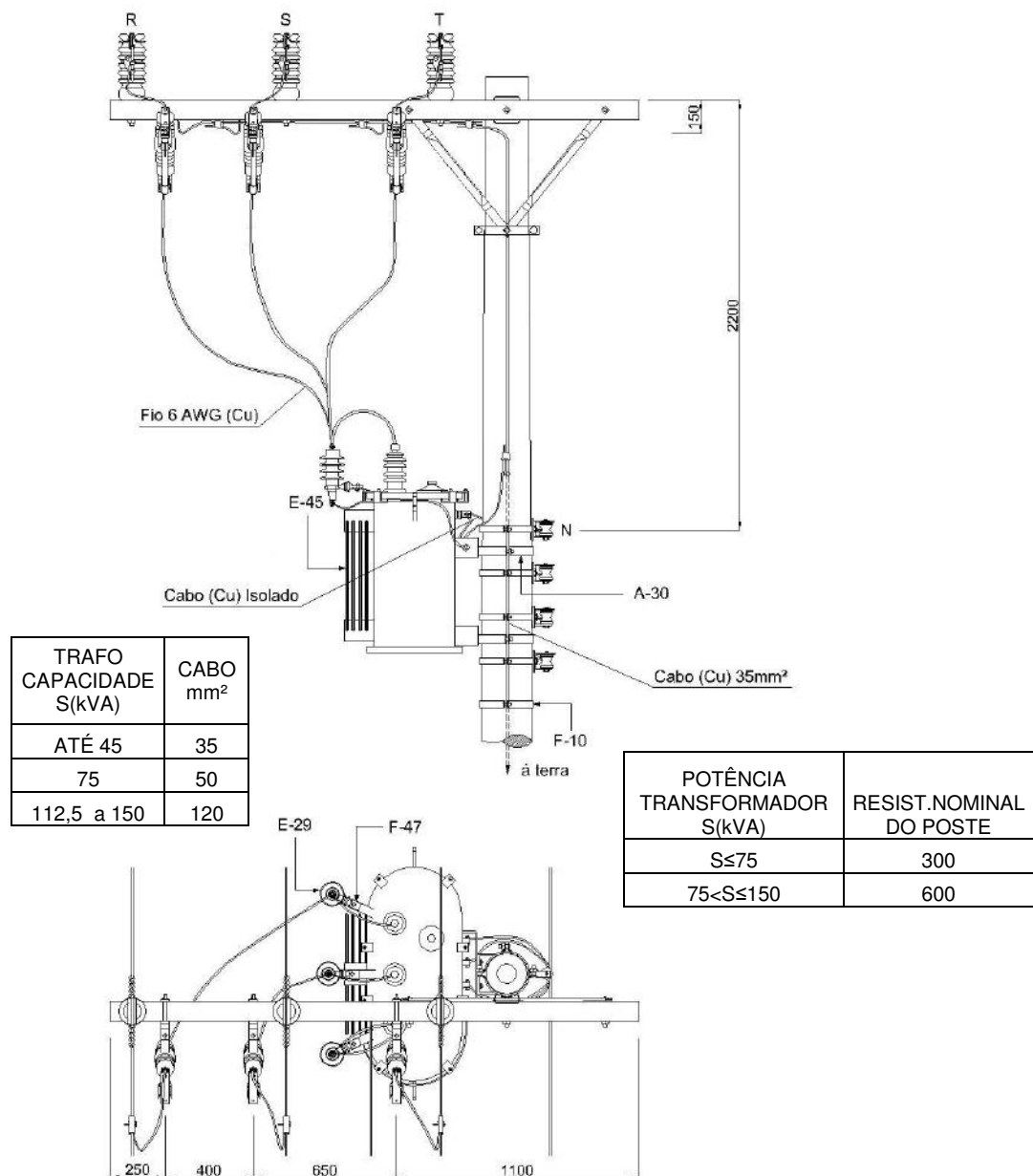
**5.6.21.2 Poste de concreto de seção duplo T (DT)**




LISTA DE MATERIAIS					
Item	Quant.	Descrição	Item	Quant.	Descrição
A-31	2	Suporte para Transformador em Poste de Concreto DT	E-45	1	Transformador de Distribuição
E-09	3	Chave Fusível	F-30	7	Parafuso de Cabeça Quadrada
E-15	3	Elo Fusível	F-47	6	Suporte "L"
E-29	3	Para-Raios	O-04	6	Conector tipo Cunha

## 5.6.22 Transformador trifásico – estrutura M1

### 5.6.22.1 Para – raios fixados no transformador

#### 5.6.22.1.1 Poste de concreto de seção circular



	<b>Tipo:</b> Norma Técnica e Padronização	Página 150 de 245
	<b>Área de Aplicação:</b> Distribuição de Energia Elétrica AT/BT	<b>FECO-D-01</b>
	<b>Título do Documento:</b> Rede de Distribuição Aérea Urbana e Rural: Estruturas	

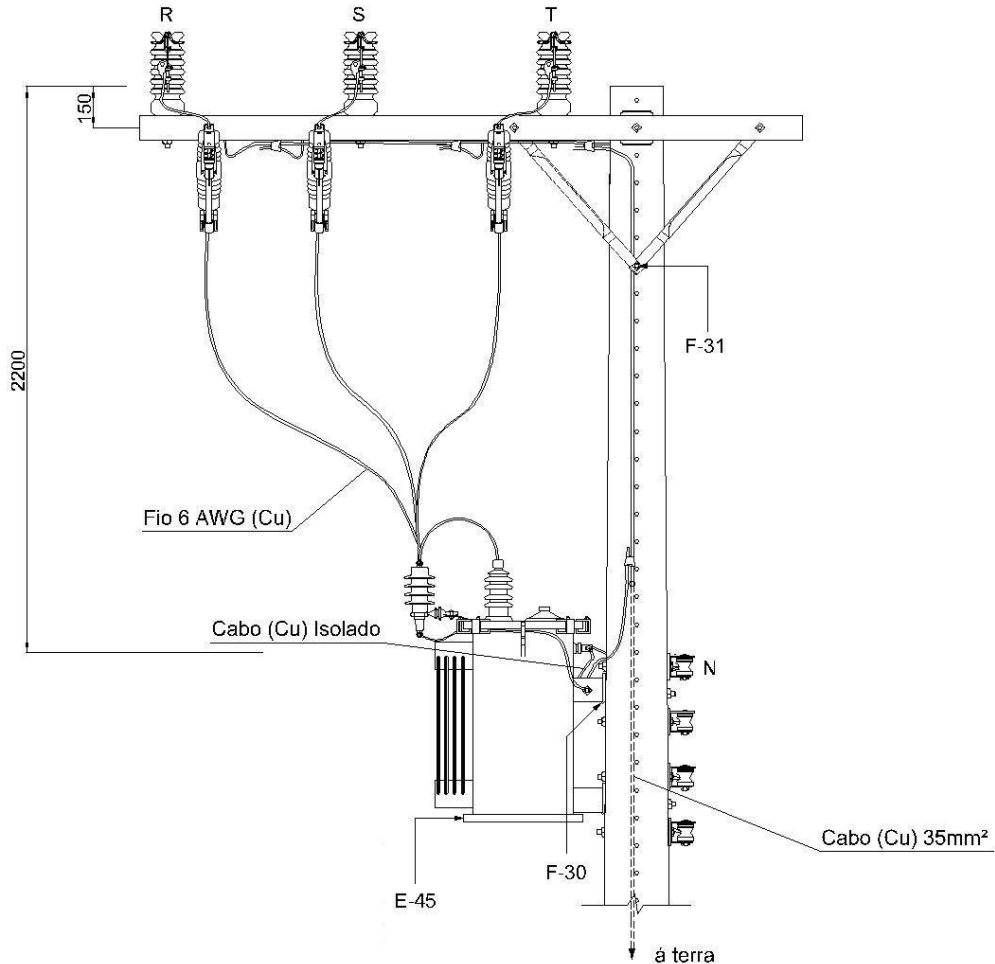
LISTA DE MATERIAIS					
Item	Quant.	Descrição	Item	Quant.	Descrição
A-30	2	Suporte para Transformador em Poste de Concreto Circular	E-45	1	Transformador de Distribuição
E-09	3	Chave Fusível	F-10	6	Cinta Para Poste Circular
E-15	3	Elo Fusível	F-47	6	Suporte "L"
E-29	3	Para-Raios	O-04	3	Conector tipo Cunha

**NOTAS:**

- 1 - A relação de materiais é restrita aos componentes necessários a montagem do transformador;
- 2 - Sendo conveniente, o transformador poderá ser instalado na posição indicada incluindo-se o afastador de armação secundária;
- 3 - Os transformadores trifásicos deverão ser instalados de modo que a bucha do neutro fique próxima da rede secundária 200 mm.

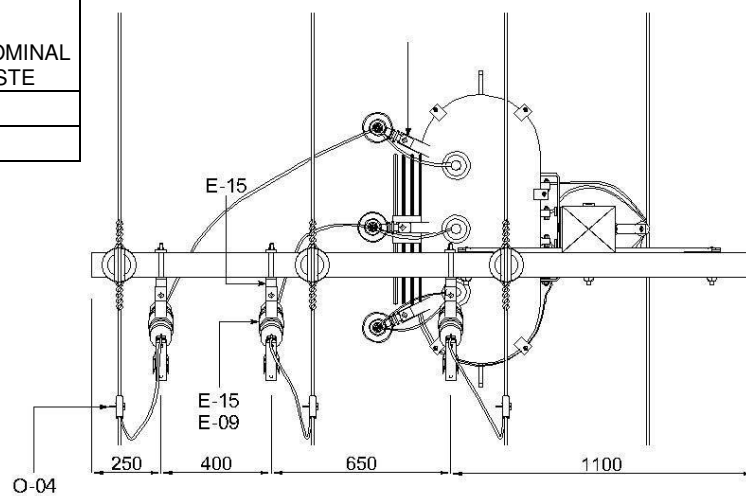
Elaborado por: PPCT - FECOERUSC	Aprovado por: Eng. João Belmiro Freitas	Data de início da vigência: 01/10/2010	<b>Versão: 01/10</b>
------------------------------------	--	---	----------------------

5.6.22.1.2 Poste de concreto de seção duplo T (DT)





TRAFO CAPACIDADE S(kVA)	CABO mm <sup>2</sup>
ATÉ 45	35
75	50
112,5 a 150	120

POTÊNCIA TRANSFORMADOR S(kVA)	RESIST.NOMINAL DO POSTE
S ≤ 75	300
75 < S ≤ 150	600





	<b>Tipo:</b> Norma Técnica e Padronização	Página 152 de 245
	<b>Área de Aplicação:</b> Distribuição de Energia Elétrica AT/BT	<b>FECO-D-01</b>
	<b>Título do Documento:</b> Rede de Distribuição Aérea Urbana e Rural: Estruturas	

**LISTA DE MATERIAIS**

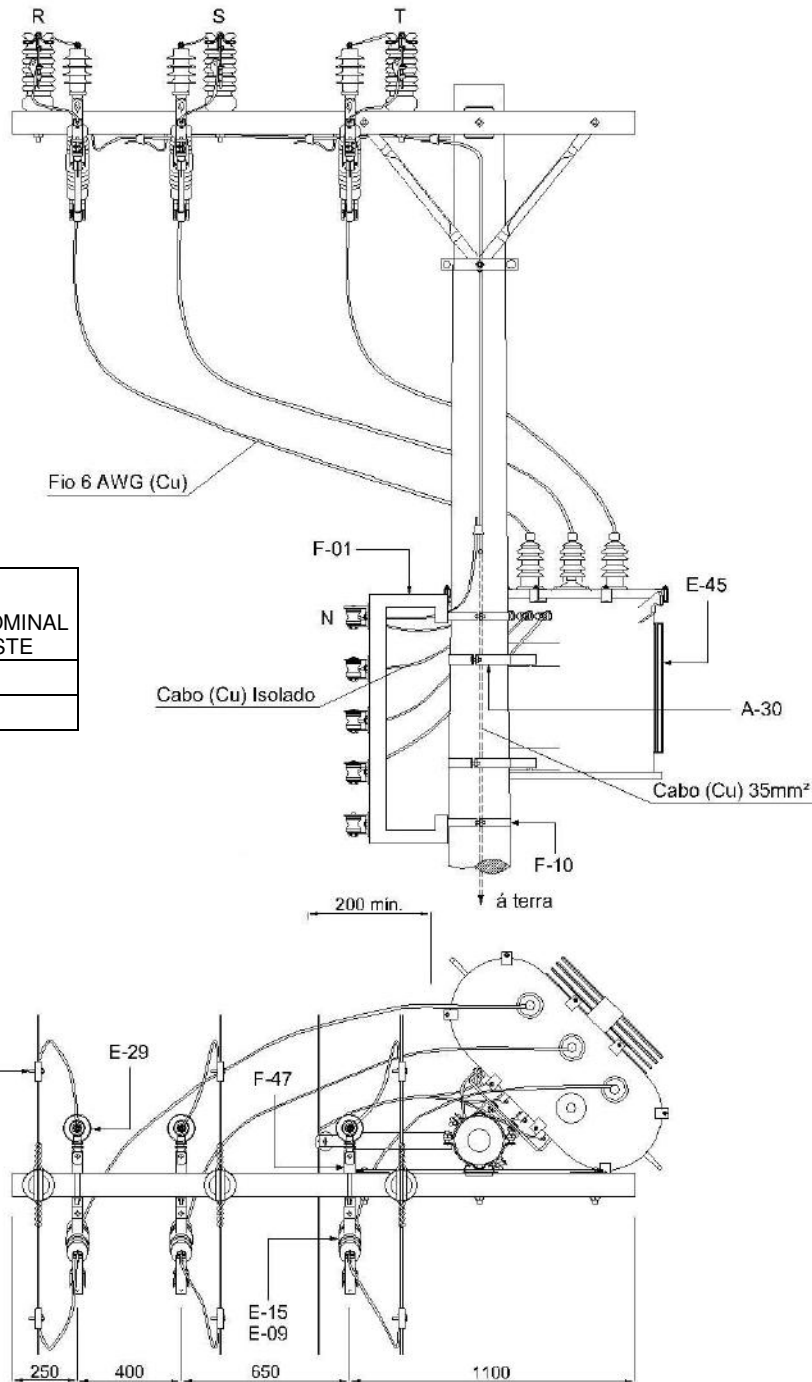
Item	Quant.	Descrição	Item	Quant.	Descrição
A-31	2	Suporte para Transformador em Poste de Concreto DT	E-45	1	Transformador de Distribuição
E-09	3	Chave Fusível	F-30	10	Parafuso de Cabeça Quadrada
E-15	3	Elo Fusível	F-47	3	Suporte "L"
E-29	3	Para-Raios	O-04	3	Conector tipo Cunha

**NOTAS:**

- 1 - A relação de material é restrita aos componentes necessários a montagem do transformador;
- 2 - Sendo conveniente, o transformador poderá ser instalado na estrutura M2, incluindo-se os para-raios;
- 3 - Os transformadores trifásicos deverão ser instalados de modo que a bucha do neutro fique próxima da rede secundária 200 mm.



Elaborado por: PPCT - FECOERUSC	Aprovado por: Eng. João Belmiro Freitas	Data de início da vigência: 01/10/2010	<b>Versão: 01/10</b>
------------------------------------	--	---	----------------------

5.6.22.1.3 Poste de concreto de circular – alternativa



POTÊNCIA TRANSFORMADOR S(kVA)	RESIST.NOMINAL DO POSTE
$S \leq 75$	300
$75 < S \leq 150$	600

TRAFO CAPACIDADE S(kVA)	CABO mm <sup>2</sup>
ATÉ 45	35
75	50
112,5 a 150	120



	<b>Tipo:</b> Norma Técnica e Padronização	Página 154 de 245
	<b>Área de Aplicação:</b> Distribuição de Energia Elétrica AT/BT	<b>FECO-D-01</b>
	<b>Título do Documento:</b> Rede de Distribuição Aérea Urbana e Rural: Estruturas	

LISTA DE MATERIAIS					
Item	Quant.	Descrição	Item	Quant.	Descrição
A-30	2	Suporte para Transformador em Poste de Concreto Circular	F-01	1	Afastador de Armação Secundária
E-09	3	Chave Fusível	F-10	4	Cinta Para Poste Circular
E-15	3	Elo Fusível	F-47	6	Suporte "L"
E-29	3	Para-Raios	O-04	6	Conector tipo Cunha
E-45	1	Transformador de Distribuição			

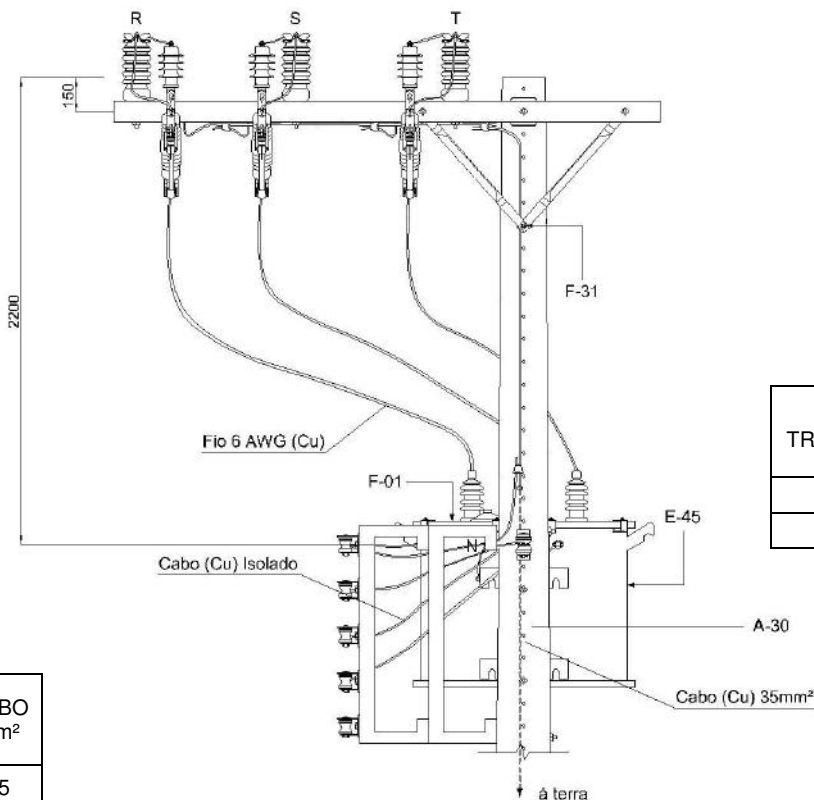
**NOTAS:**

- 1 - A relação de materiais é restrita aos componentes necessários a montagem do transformador;
- 2 - Poste de 11 cm e 300 daN (mínimo);
- 3 - Distância do topo do poste ao neutro 2200 mm.

Elaborado por: PPCT - FECOERUSC	Aprovado por: Eng. João Belmiro Freitas	Data de início da vigência: 01/10/2010	<b>Versão: 01/10</b>
------------------------------------	--	---	----------------------

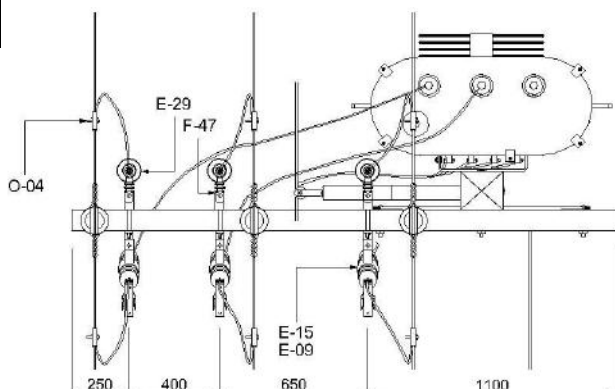
	<b>Tipo:</b> Norma Técnica e Padronização	Página 155 de 245
	<b>Área de Aplicação:</b> Distribuição de Energia Elétrica AT/BT	<b>FECO-D-01</b>
	<b>Título do Documento:</b> Rede de Distribuição Aérea Urbana e Rural: Estruturas	

#### 5.6.22.1.4 Poste de concreto de seção duplo T (DT) – alternativa



POTÊNCIA TRANSFORMADOR S(kVA)	RESIST.NOMINAL DO POSTE
S ≤ 75	300
75 < S ≤ 150	600

TRAFO CAPACIDADE S(kVA)	CABO mm <sup>2</sup>
ATÉ 45	35
75	50
112,5 a 150	120

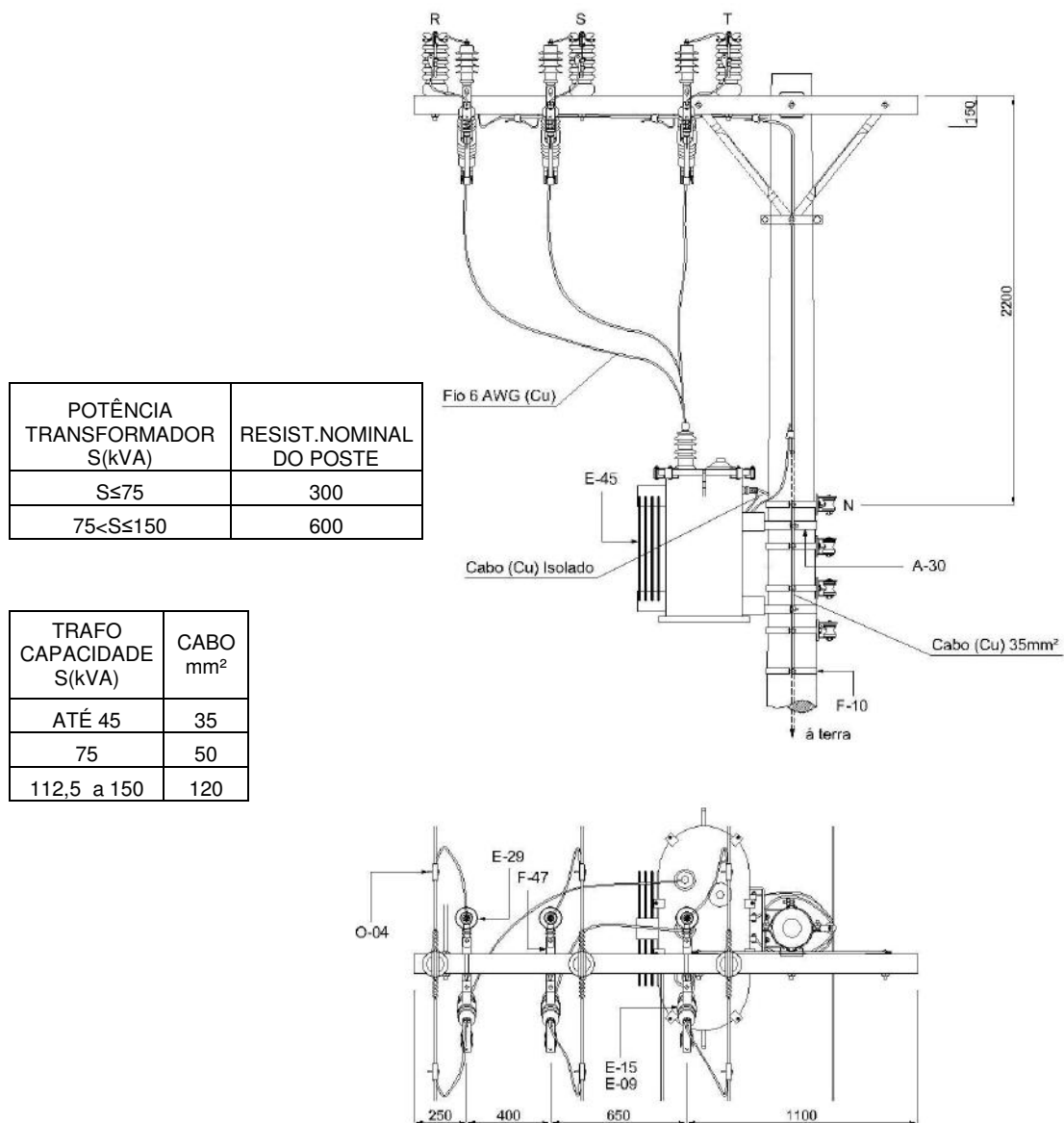


LISTA DE MATERIAIS					
Item	Quant.	Descrição	Item	Quant.	Descrição
A-31	2	Suporte para Transformador em Poste de Concreto DT	F-01	1	Afastador de Armação Secundária
E-09	3	Chave Fusível	F-30	7	Parafuso de cabeça quadrada
E-15	3	Elo Fusível	F-31	2	Parafuso de cabeça abaulada
E-29	3	Para-Raios	F-47	6	Suporte "L"
E-45	1	Transformador de Distribuição	O-04	6	Conector tipo Cunha

Elaborado por: PPCT - FECOERUSC	Aprovado por: Eng. João Belmiro Freitas	Data de início da vigência: 01/10/2010	<b>Versão: 01/10</b>
------------------------------------	--	---	----------------------



### 5.6.22.2 Para-raios fixados na cruzeta

#### 5.6.22.2.1 Poste de concreto de seção circular

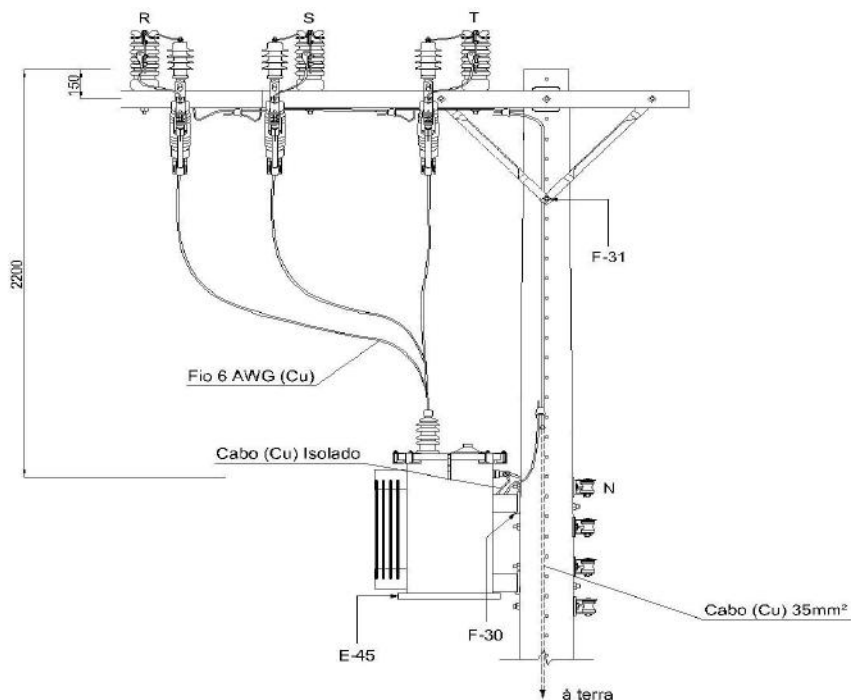


#### LISTA DE MATERIAIS

Item	Quant.	Descrição	Item	Quant.	Descrição
A-30	2	Suporte para Transformador em Poste de Concreto Circular	E-45	1	Transformador de Distribuição
E-09	3	Chave Fusível	F-10	6	Cinta Para Poste Circular
E-15	3	Elo Fusível	F-47	6	Suporte "L"
E-29	3	Para-Raios	O-04	6	Conector tipo Cunha

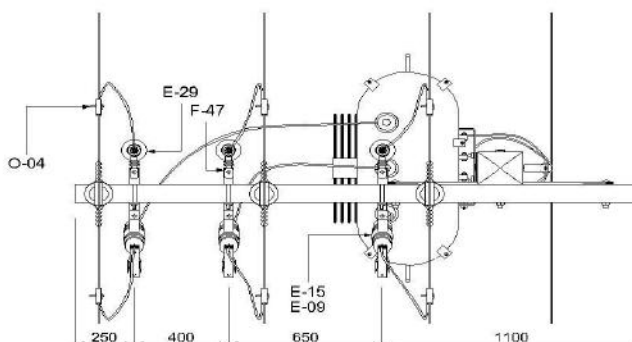
	<b>Tipo:</b> Norma Técnica e Padronização	Página 157 de 245
	<b>Área de Aplicação:</b> Distribuição de Energia Elétrica AT/BT	<b>FECO-D-01</b>
	<b>Título do Documento:</b> Rede de Distribuição Aérea Urbana e Rural: Estruturas	

### 5.6.22.2.2 Poste de concreto de seção duplo T (DT)



TRAFO CAPACIDADE S(kVA)	CABO mm <sup>2</sup>
ATÉ 45	35
75	50
112,5 a 150	120

POTÊNCIA TRANSFORMADOR S(kVA)	RESIST.NOMINAL DO POSTE
S ≤ 75	300
75 < S ≤ 150	600



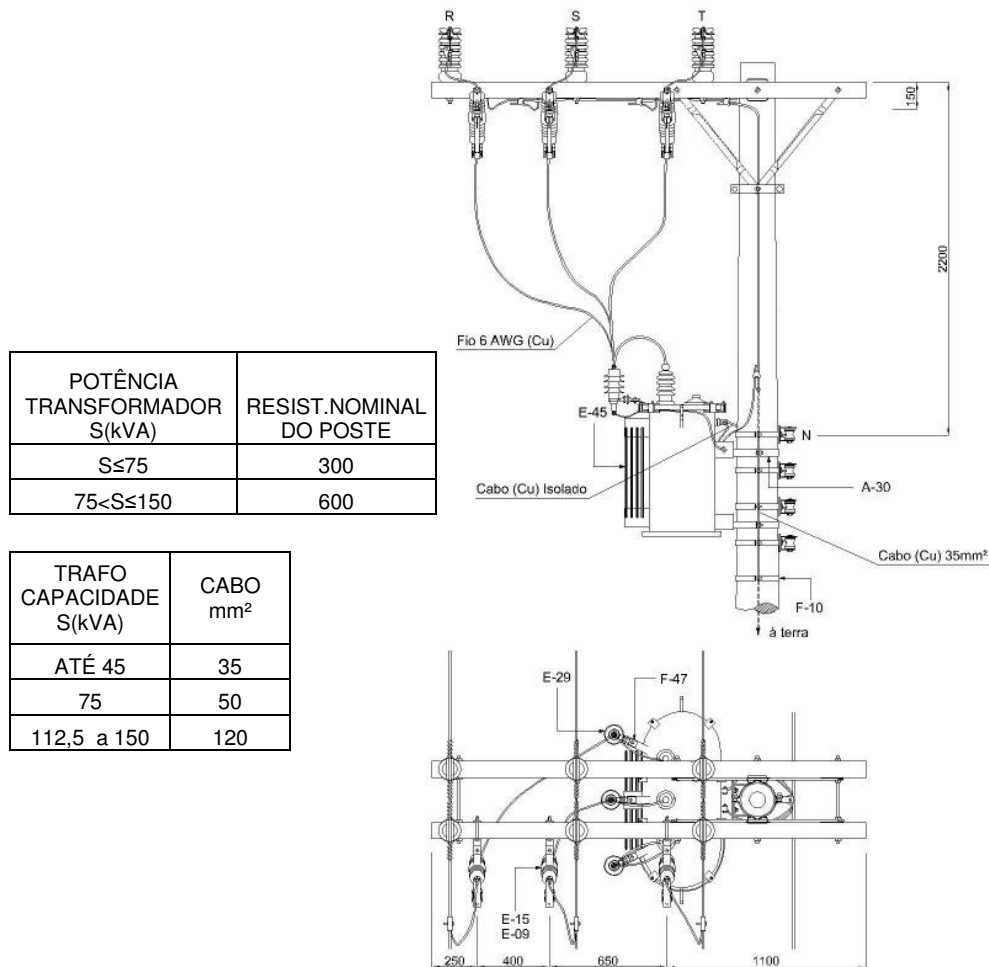
LISTA DE MATERIAIS					
Item	Quant.	Descrição	Item	Quant.	Descrição
A-31	2	Suporte para Transformador em Poste de Concreto DT	E-45	1	Transformador de Distribuição
E-09	3	Chave Fusível	F-30	9	Parafuso de Cabeça Quadrada
E-15	3	Elo Fusível	F-47	6	Suporte "L"
E-29	3	Para-Raios	O-04	6	Conector tipo Cunha

Elaborado por: PPCT - FECOERUSC	Aprovado por: Eng. João Belmiro Freitas	Data de início da vigência: 01/10/2010	<b>Versão: 01/10</b>
------------------------------------	--	---	----------------------

## 5.6.23 Transformador trifásico – estrutura M2

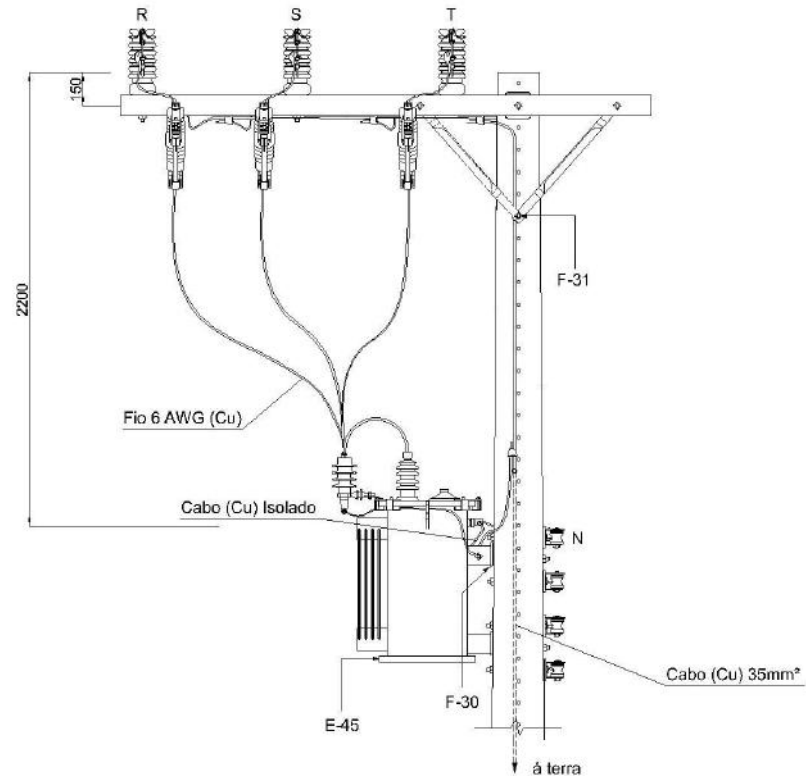
### 5.6.23.1 Para-raios fixados no transformador

#### 5.6.23.1.1 Poste de concreto de seção circular



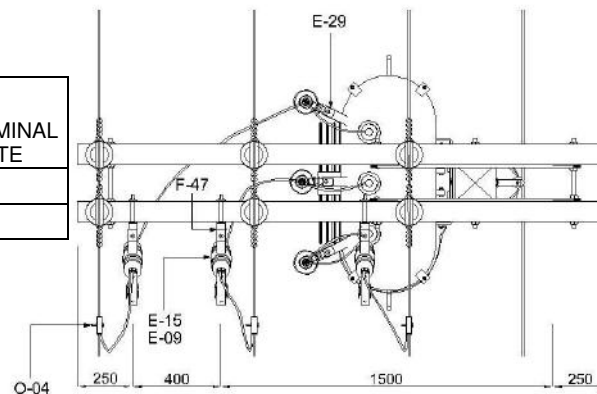
### LISTA DE MATERIAIS

Item	Quant.	Descrição	Item	Quant.	Descrição
A-30	2	Suporte para Transformador em Poste de Concreto Circular	E-45	1	Transformador de Distribuição
E-09	3	Chave Fusível	F-10	6	Cinta Para Poste Circular
E-15	3	Elo Fusível	F-47	6	Suporte "L"
E-29	3	Para-Raios	O-04	3	Conector tipo Cunha

**5.6.23.1.2 Poste de concreto de seção duplo T (DT)**




TRAFÓ CAPACIDADE S(kVA)	CABO mm <sup>2</sup>
ATÉ 45	35
75	50
112,5 a 150	120

POTÊNCIA TRANSFORMADOR S(kVA)	RESIST.NOMINAL DO POSTE
$S \leq 75$	300
$75 < S \leq 150$	600


**LISTA DE MATERIAIS**

Item	Quant.	Descrição	Item	Quant.	Descrição
A-31	2	Suporte para Transformador em Poste DT	E-45	1	Transformador de Distribuição
E-09	3	Chave Fusível	F-30	10	Parafuso de Cabeça Quadrada
E-15	3	Elo Fusível	F-47	3	Suporte "L"
E-29	3	Para-Raio	O-04	3	Conector tipo Cunha



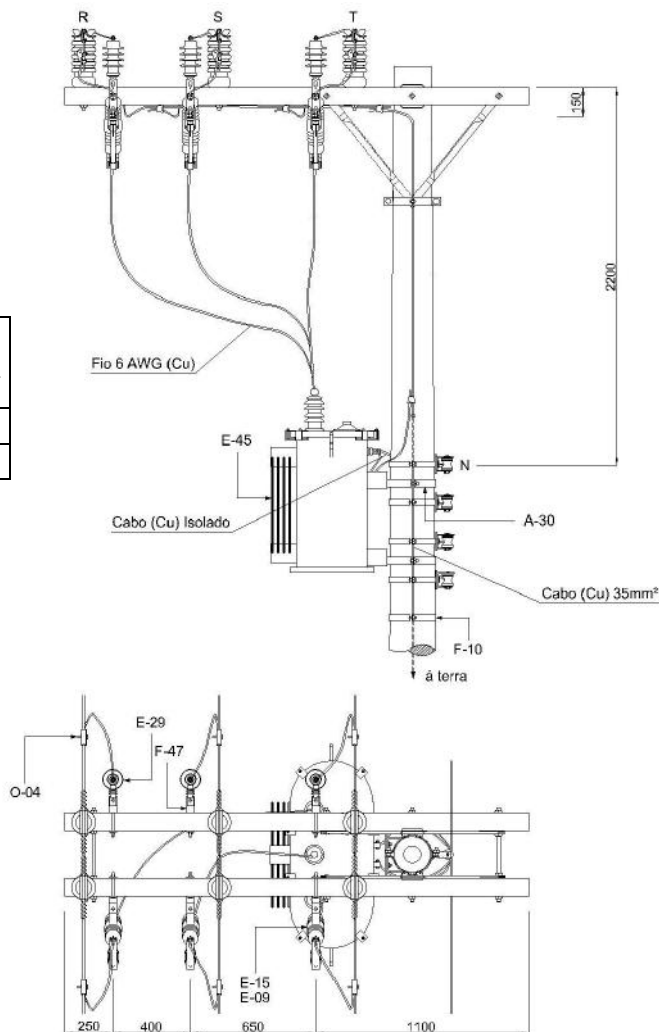
	<b>Tipo:</b> Norma Técnica e Padronização	Página 160 de 245
	<b>Área de Aplicação:</b> Distribuição de Energia Elétrica AT/BT	<b>FECO-D-01</b>
	<b>Título do Documento:</b> Rede de Distribuição Aérea Urbana e Rural: Estruturas	

### 5.6.23.2 Pára-raios fixados na cruzeta

#### 5.6.23.2.1 Poste de concreto de seção circular

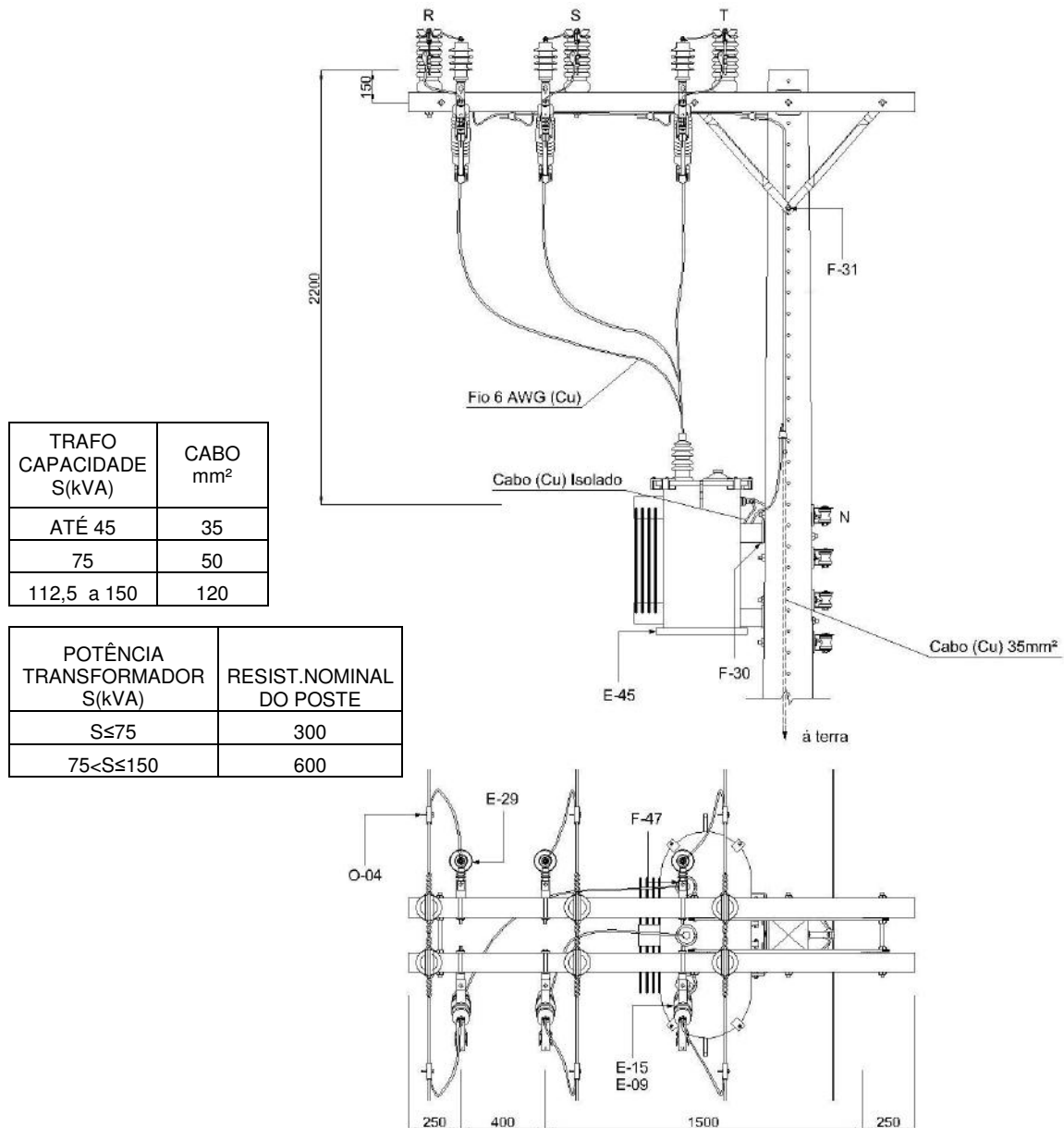
POTÊNCIA TRANSFORMADOR S(kVA)	RESIST.NOMINAL DO POSTE
S ≤ 75	300
75 < S ≤ 150	600

TRAFO CAPACIDADE S(kVA)	CABO mm <sup>2</sup>
ATÉ 45	35
75	50
112,5 a 150	120





LISTA DE MATERIAIS					
Item	Quant.	Descrição	Item	Quant.	Descrição
A-30	2	Suporte para Transformador em Poste de Concreto Circular	E-45	1	Transformador de Distribuição
E-09	3	Chave Fusível	F-10	6	Cinta Para Poste Circular
E-15	3	Elo Fusível	F-47	6	Suporte "L"
E-29	3	Para-Raios	O-04	6	Conector tipo Cunha

Elaborado por: PPCT - FECOERUSC	Aprovado por: Eng. João Belmiro Freitas	Data de início da vigência: 01/10/2010	<b>Versão: 01/10</b>
------------------------------------	--	---	----------------------

**5.6.23.2 Poste de concreto de seção duplo T (DT)**


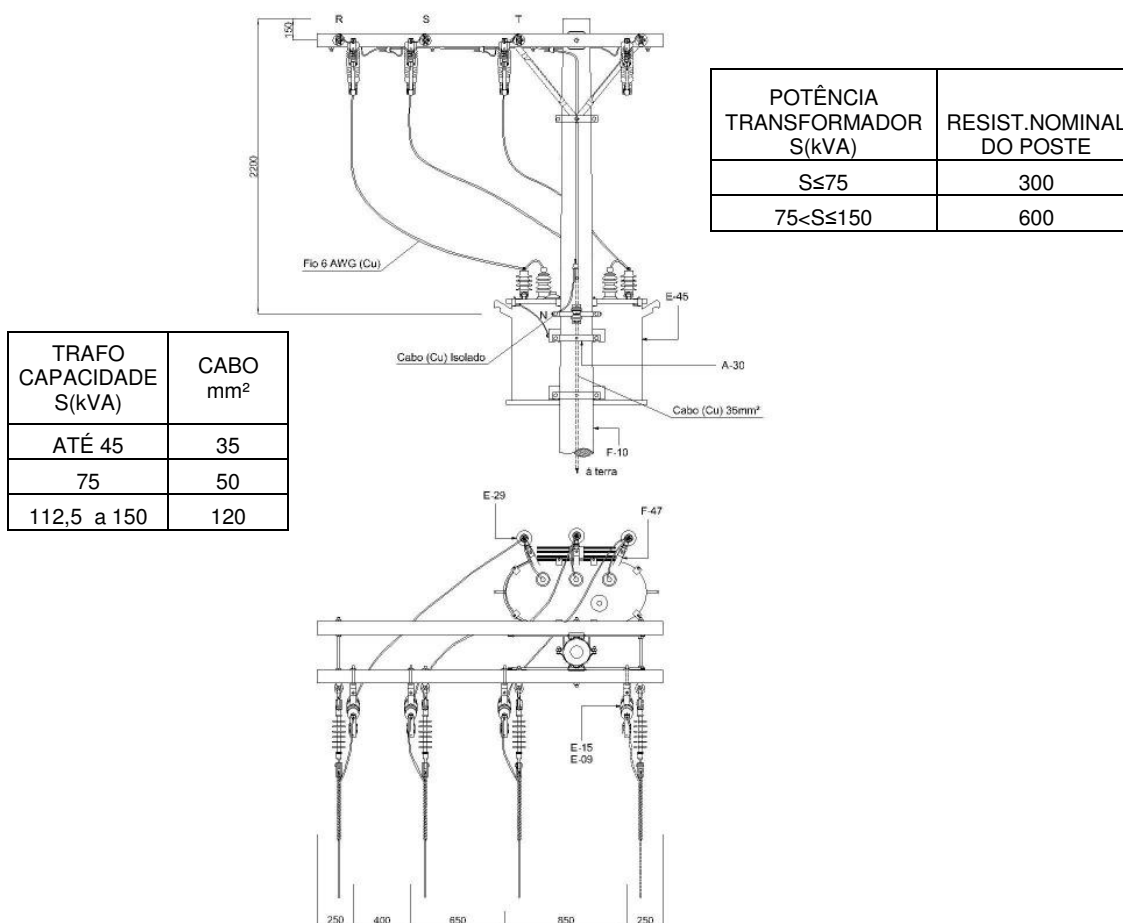
LISTA DE MATERIAIS					
Item	Quant.	Descrição	Item	Quant.	Descrição
A-31	2	Suporte para Transformador em Poste de Concreto DT	E-45	1	Transformador de Distribuição
E-09	3	Chave Fusível	F-30	2	Parafuso de Cabeça Quadrada
E-15	3	Elo Fusível	F-47	6	Suporte "L"
E-29	3	Para-Raios	O-04	6	Conector tipo Cunha

	<b>Tipo:</b> Norma Técnica e Padronização	Página 162 de 245
	<b>Área de Aplicação:</b> Distribuição de Energia Elétrica AT/BT	<b>FECO-D-01</b>
	<b>Título do Documento:</b> Rede de Distribuição Aérea Urbana e Rural: Estruturas	

## 5.6.24 Transformador trifásico – estrutura M3



### 5.6.24.1 Para-raios fixados no transformador

#### 5.6.24.1.1 Poste de concreto de seção circular

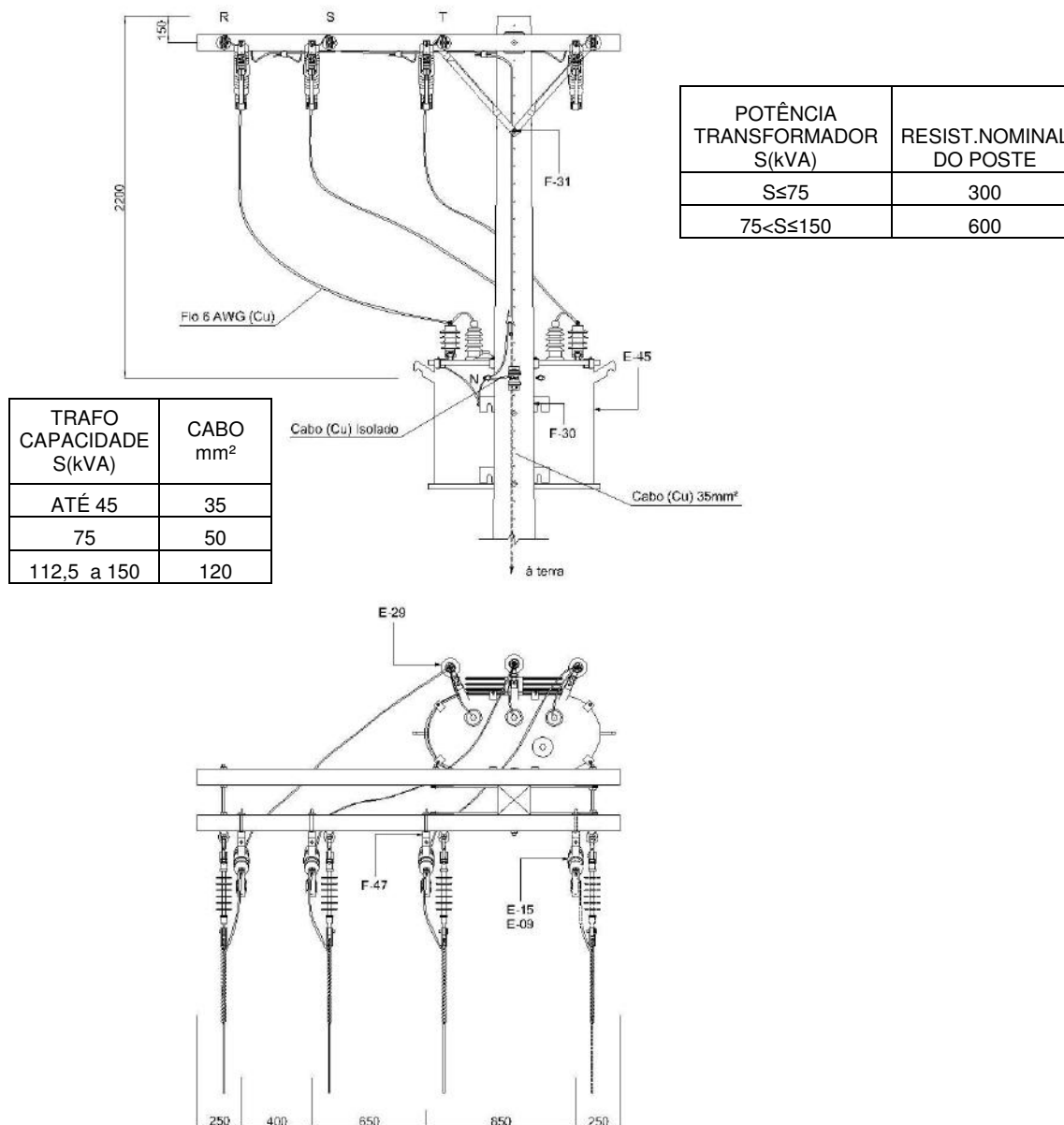


LISTA DE MATERIAIS					
Item	Quant.	Descrição	Item	Quant.	Descrição
A-30	2	Suporte para Transformador em Poste de Concreto Circular	E-45	1	Transformador de Distribuição
E-09	3	Chave Fusível	F-10	3	Cinta Para Poste Circular
E-15	3	Elo Fusível	F-47	6	Suporte "L"
E-29	3	Para-Raios			

Elaborado por: PPCT - FECOERUSC	Aprovado por: Eng. João Belmiro Freitas	Data de início da vigência: 01/10/2010	<b>Versão: 01/10</b>
------------------------------------	--	---	----------------------



	<b>Tipo:</b> Norma Técnica e Padronização	Página 163 de 245
	<b>Área de Aplicação:</b> Distribuição de Energia Elétrica AT/BT	<b>FECO-D-01</b>
	<b>Título do Documento:</b> Rede de Distribuição Aérea Urbana e Rural: Estruturas	

### 5.6.24.1.2 Poste de concreto de seção duplo T (DT)



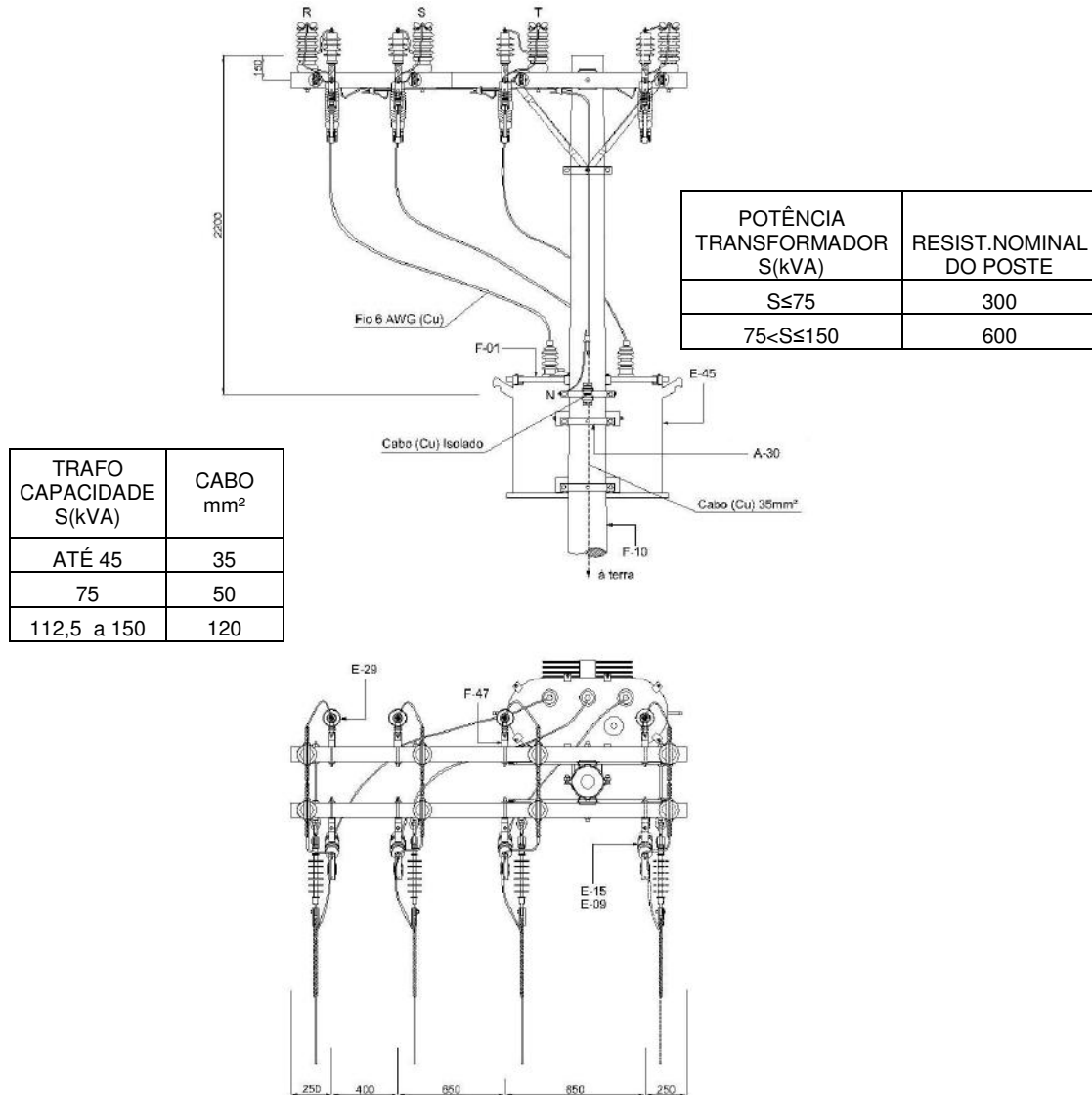
LISTA DE MATERIAIS					
Item	Quant.	Descrição	Item	Quant.	Descrição
A-31	2	Suporte para Transformador em Poste DT	E-45	1	Transformador de Distribuição
E-09	3	Chave Fusível	F-30	10	Parafuso de Cabeça Quadrada
E-15	3	Elo Fusível	F-47	3	Suporte "L"
E-29	3	Para-Raios			

Elaborado por: PPCT - FECOERUSC	Aprovado por: Eng. João Belmiro Freitas	Data de início da vigência: 01/10/2010	<b>Versão: 01/10</b>
------------------------------------	--	---	----------------------

	<b>Tipo:</b> Norma Técnica e Padronização	Página 164 de 245
	<b>Área de Aplicação:</b> Distribuição de Energia Elétrica AT/BT	<b>FECO-D-01</b>
	<b>Título do Documento:</b> Rede de Distribuição Aérea Urbana e Rural: Estruturas	



## 5.6.24.2 Para-raios fixados na cruzeta

### 5.6.24.2.1 Poste de concreto de seção circular

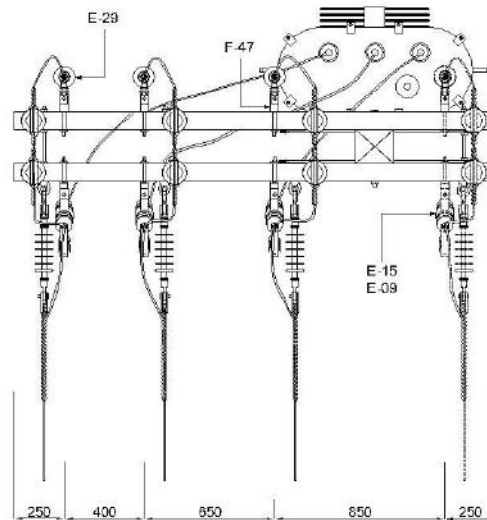
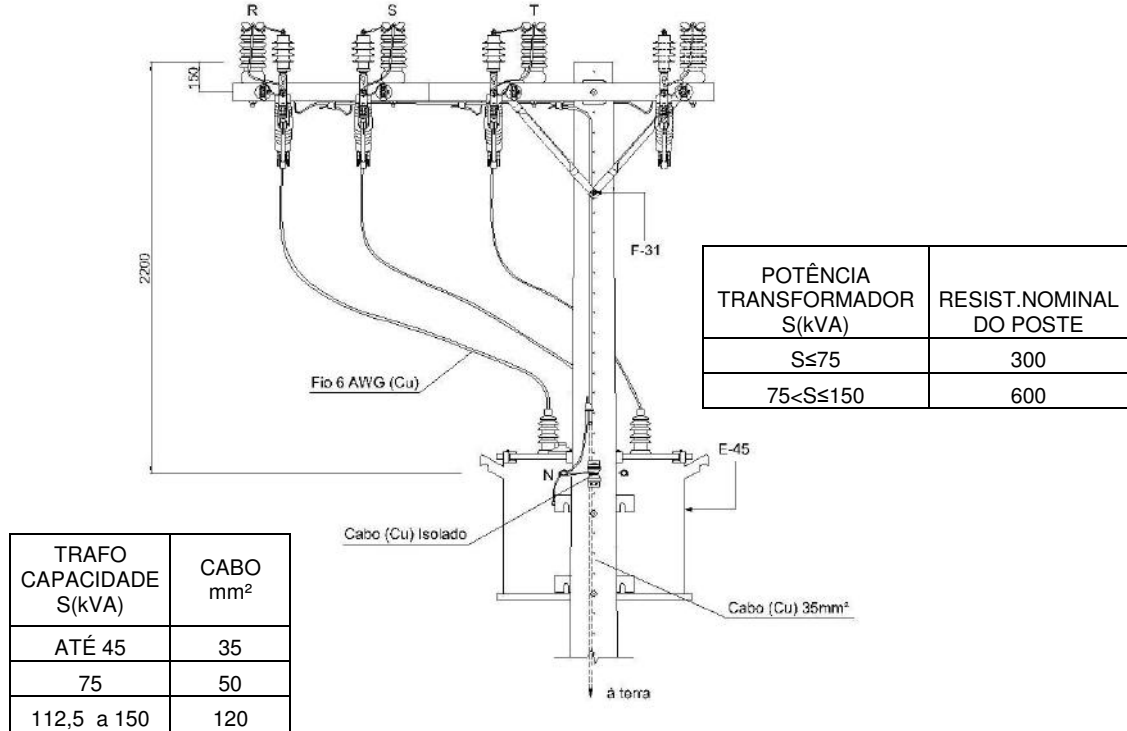


LISTA DE MATERIAIS					
Item	Quant.	Descrição	Item	Quant.	Descrição
A-30	2	Suporte para Trans. em poste de Conc. Cir.	E-45	1	Transformador de Distribuição
E-09	3	Chave Fusível	F-10	3	Cinta Para Poste Circular
E-15	3	Elo Fusível	F-47	6	Suporte "L"
E-29	3	Para-Raios			

Elaborado por: PPCT - FECOERUSC	Aprovado por: Eng. João Belmiro Freitas	Data de início da vigência: 01/10/2010	<b>Versão: 01/10</b>
------------------------------------	--	---	----------------------



	<b>Tipo:</b> Norma Técnica e Padronização	Página 165 de 245
	<b>Área de Aplicação:</b> Distribuição de Energia Elétrica AT/BT	<b>FECO-D-01</b>
	<b>Título do Documento:</b> Rede de Distribuição Aérea Urbana e Rural: Estruturas	

### 5.6.24.2 Poste de concreto de seção duplo T (DT)



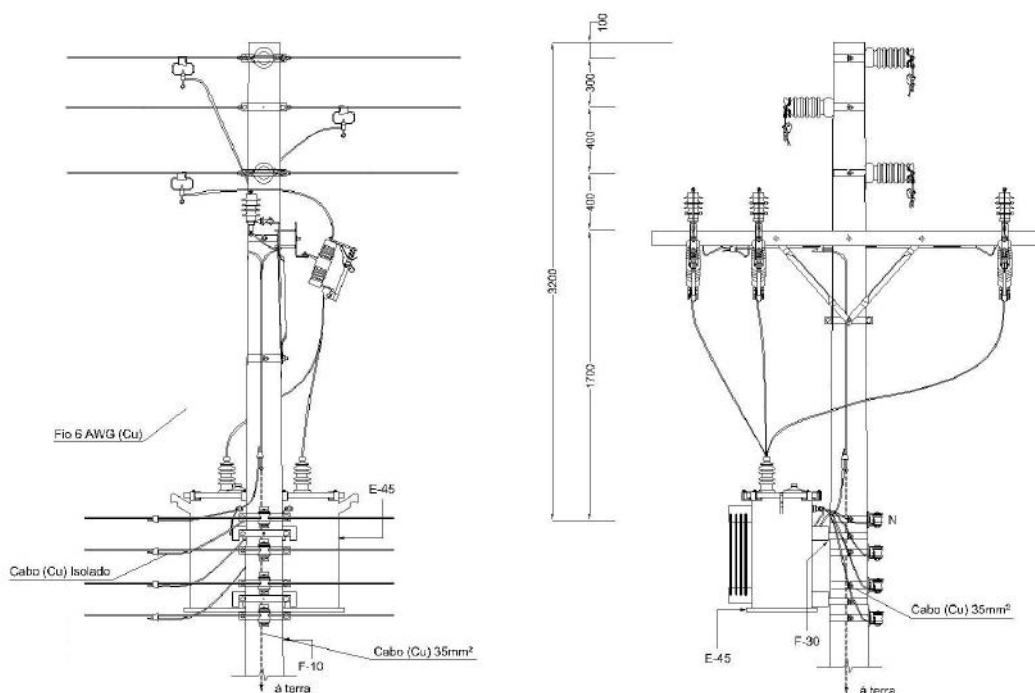
LISTA DE MATERIAIS					
Item	Quant.	Descrição	Item	Quant.	Descrição
E-09	3	Chave Fusível	E-45	1	Transformador de Distribuição
E-15	3	Elo Fusível	F-30	3	Parafuso de Cabeça Quadrada
E-29	3	Para-Raios	F-47	6	Suporte "L"

Elaborado por: PPCT - FECOERUSC	Aprovado por: Eng. João Belmiro Freitas	Data de início da vigência: 01/10/2010	<b>Versão: 01/10</b>
------------------------------------	--	---	----------------------

	<b>Tipo:</b> Norma Técnica e Padronização	Página 166 de 245
	<b>Área de Aplicação:</b> Distribuição de Energia Elétrica AT/BT	<b>FECO-D-01</b>
	<b>Título do Documento:</b> Rede de Distribuição Aérea Urbana e Rural: Estruturas	

## 5.6.25 Transformador trifásico – estrutura P1

### 5.6.25.1 Poste de concreto de seção circular



TRAFO CAPACIDADE S(kVA)	CABO mm <sup>2</sup>
ATÉ 45	35
75	50
112,5 a 150	120



POTÊNCIA TRANSFORMADOR S(kVA)	RESIST.NOMINAL DO POSTE
$S \leq 75$	300
$75 < S \leq 150$	600

LISTA DE MATERIAIS					
Item	Quant.	Descrição	Item	Quant.	Descrição
A-30	2	Suporte para Transformador em Poste de Concreto Circular	F-10	3	Cinta para Poste Circular
E-09	3	Chave Fusível	F-47	6	Suporte "L"
E-15	3	Elo Fusível	O-07	3	Conector derivação para linha viva
E-29	3	Para-Raios	O-08	3	Conector cunha com estribo
E-45	1	Transformador de Distribuição			

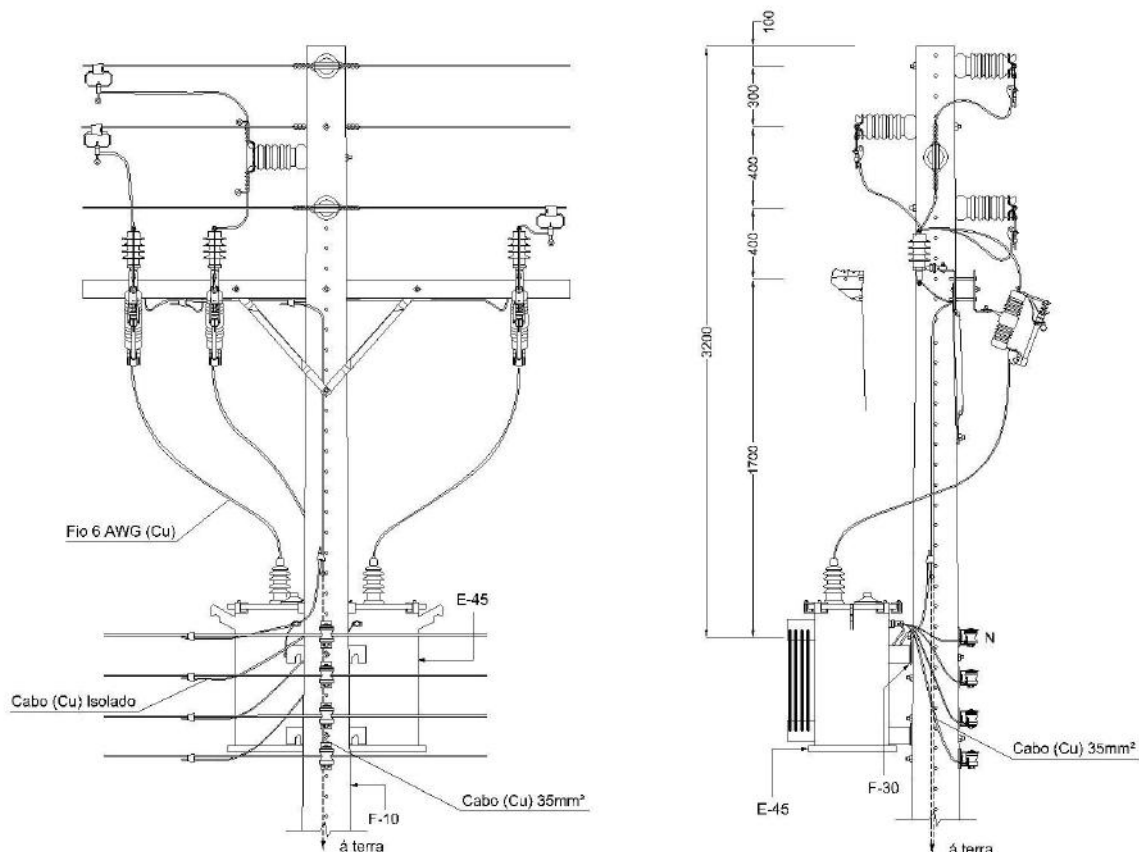
**NOTA:**

1 - A relação de materiais é restrita aos componentes necessários a montagem do transformador.

Elaborado por: PPCT - FECOERUSC	Aprovado por: Eng. João Belmiro Freitas	Data de início da vigência: 01/10/2010	<b>Versão: 01/10</b>
------------------------------------	--	---	----------------------

	<b>Tipo:</b> Norma Técnica e Padronização	Página 167 de 245
	<b>Área de Aplicação:</b> Distribuição de Energia Elétrica AT/BT	<b>FECO-D-01</b>
	<b>Título do Documento:</b> Rede de Distribuição Aérea Urbana e Rural: Estruturas	

### 5.6.25.2 Poste de concreto de seção duplo T (DT)





TRAFO CAPACIDADE S(kVA)	CABO mm <sup>2</sup>
ATÉ 45	35
75	50
112,5 a 150	120

POTÊNCIA TRANSFORMADOR S(kVA)	RESIST.NOMINAL DO POSTE
S ≤ 75	300
75 < S ≤ 150	600

LISTA DE MATERIAIS					
Item	Quant.	Descrição	Item	Quant.	Descrição
A-31	2	Suporte para Transformador em Poste de Concreto DT	E-45	1	Transformador de Distribuição
E-09	3	Chave Fusível	F-47	6	Suporte "L"
E-15	3	Elo Fusível	O-07	3	Conector derivação para linha viva
E-29	3	Para-Raios	O-08	3	Conector cunha com estribo

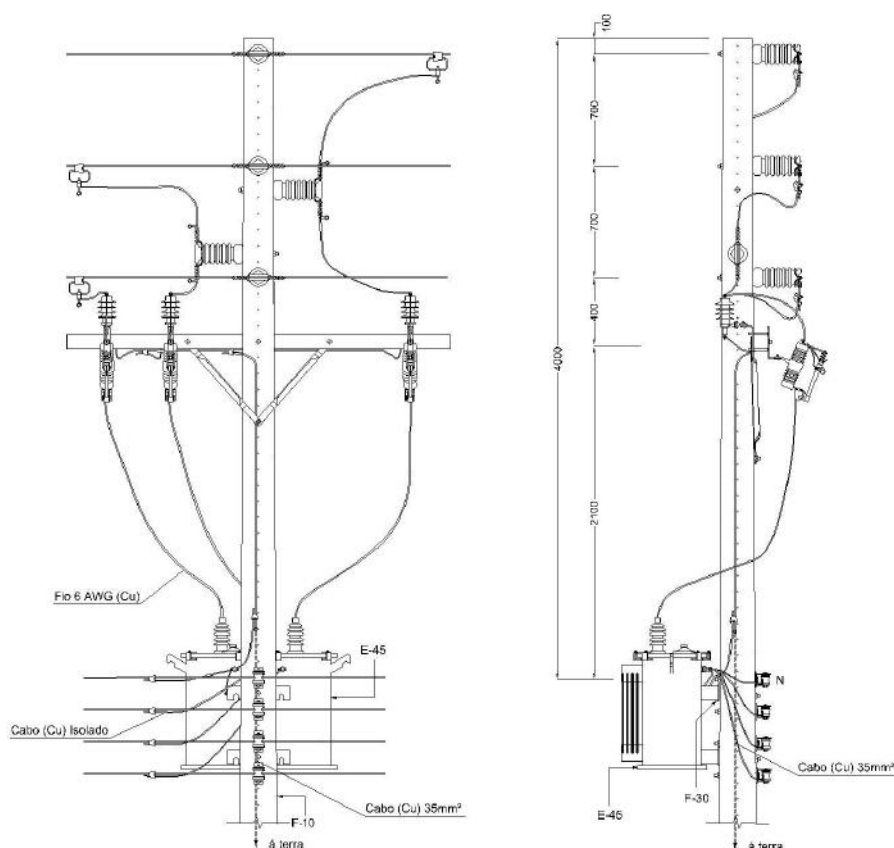
Elaborado por: PPCT - FECOERUSC	Aprovado por: Eng. João Belmiro Freitas	Data de início da vigência: 01/10/2010	<b>Versão: 01/10</b>
------------------------------------	--	---	----------------------



	<b>Tipo:</b> Norma Técnica e Padronização	Página 168 de 245
	<b>Área de Aplicação:</b> Distribuição de Energia Elétrica AT/BT	<b>FECO-D-01</b>
	<b>Título do Documento:</b> Rede de Distribuição Aérea Urbana e Rural: Estruturas	

## 5.6.26 Transformador trifásico – estrutura P2

### 5.6.26.1 Poste de concreto de seção duplo T (DT)





TRAFÓ CAPACIDADE S(kVA)	CABO mm <sup>2</sup>
ATÉ 45	35
75	50
112,5 a 150	120

POTÊNCIA TRANSFORMADOR S(kVA)	RESIST.NOMINAL DO POSTE
S ≤ 75	300
75 < S ≤ 150	600

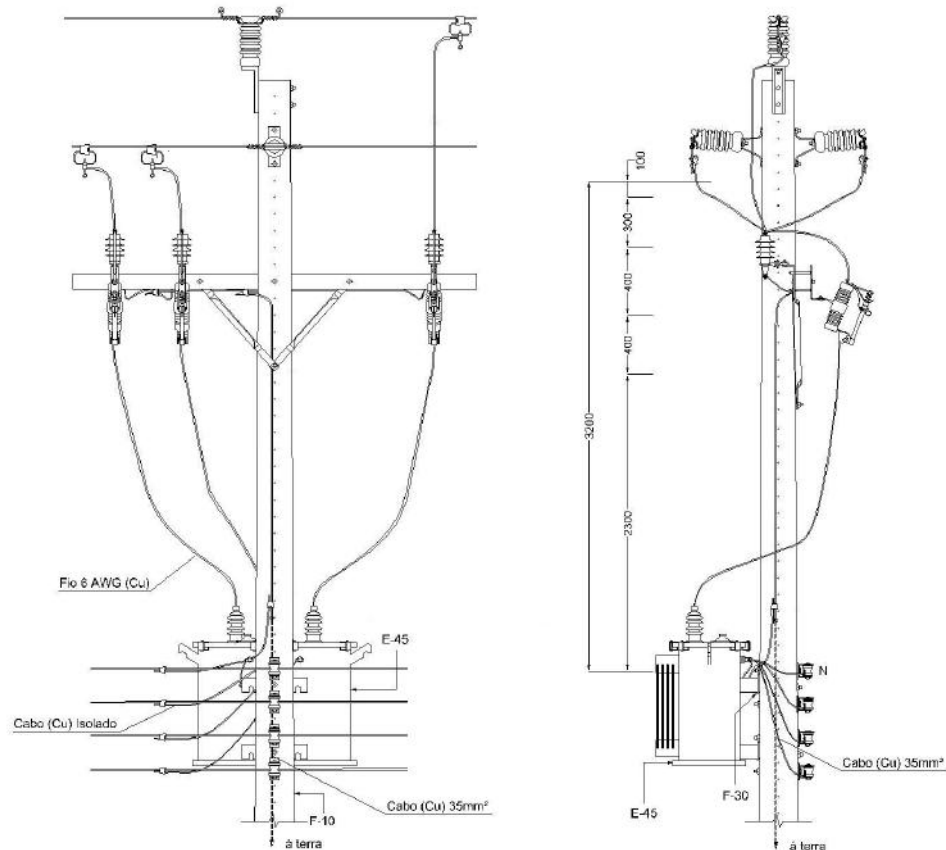
LISTA DE MATERIAIS					
Item	Quant.	Descrição	Item	Quant.	Descrição
A-31	2	Suporte para Transformador em Poste de Concreto DT	E-45	1	Transformador de Distribuição
E-09	3	Chave Fusível	F-47	6	Suporte "L"
E-15	3	Elo Fusível	O-07	3	Conector derivação para linha viva
E-29	3	Para-Raios	O-08	3	Conector cunha com estribo

Elaborado por: PPCT - FECOERUSC	Aprovado por: Eng. João Belmiro Freitas	Data de início da vigência: 01/10/2010	<b>Versão: 01/10</b>
------------------------------------	--	---	----------------------

	<b>Tipo:</b> Norma Técnica e Padronização	Página 169 de 245
	<b>Área de Aplicação:</b> Distribuição de Energia Elétrica AT/BT	<b>FECO-D-01</b>
	<b>Título do Documento:</b> Rede de Distribuição Aérea Urbana e Rural: Estruturas	

## 5.6.27 Transformador trifásico – estrutura TP

### 5.6.27.1 Poste de concreto de seção duplo T (DT)

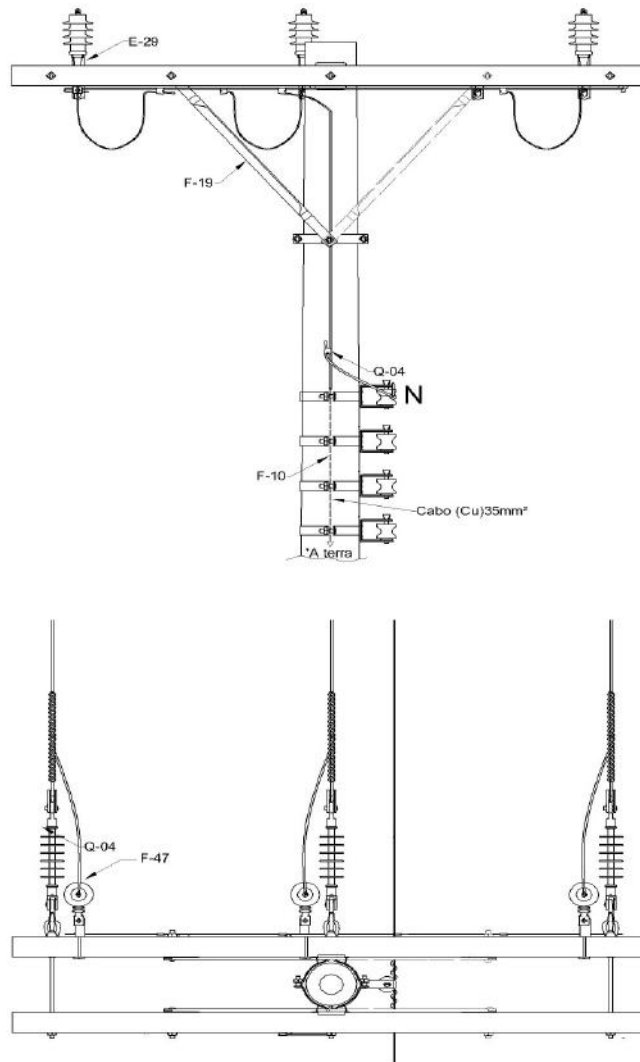


TRAFÓ CAPACIDADE S(kVA)	CABO mm <sup>2</sup>
ATÉ 45	35
75	50
112,5 a 150	120

POTÊNCIA TRANSFORMADOR S(kVA)	RESIST.NOMINAL DO POSTE
S ≤ 75	300
75 < S ≤ 150	600

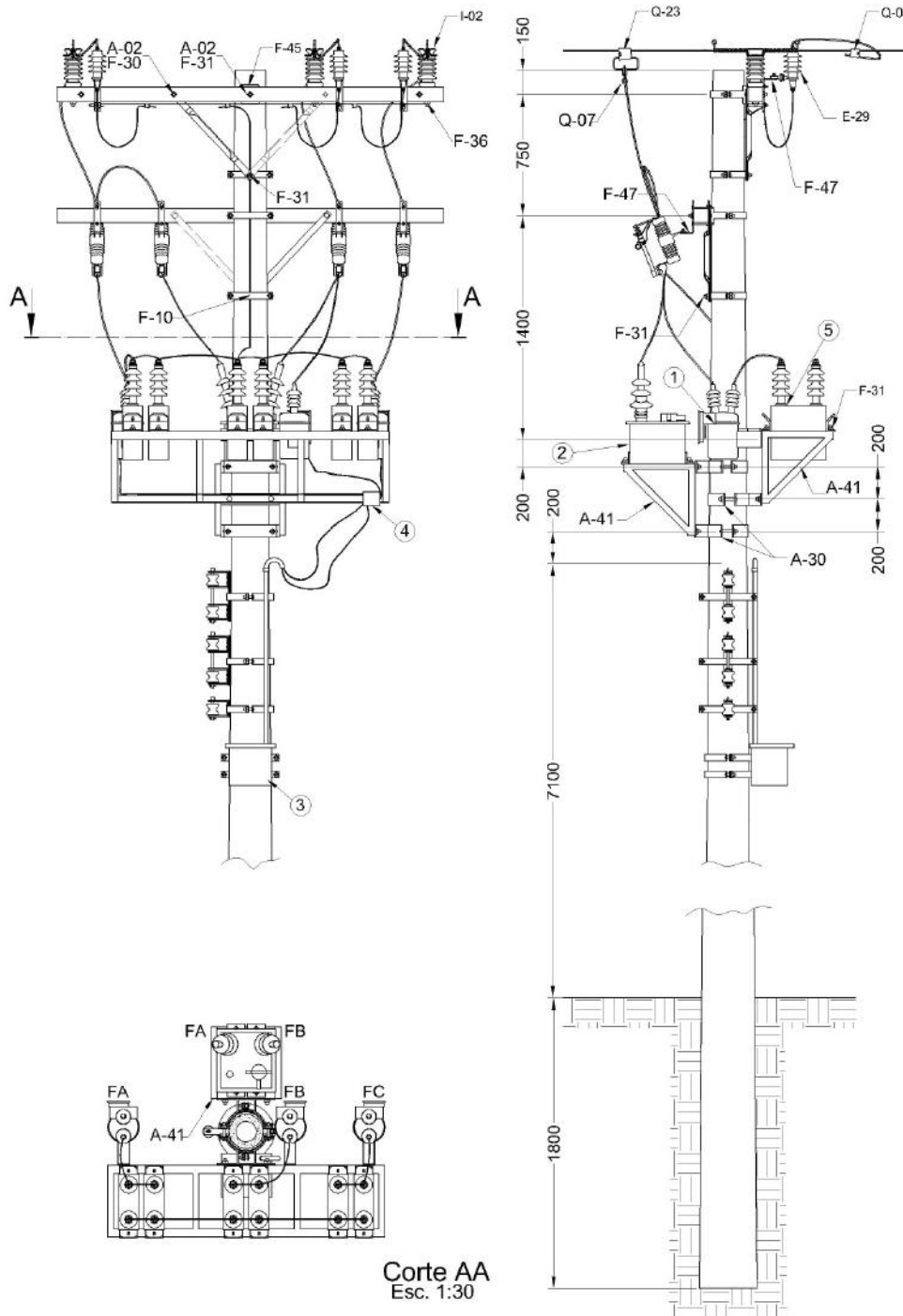
LISTA DE MATERIAIS					
Item	Quant.	Descrição	Item	Quant.	Descrição
A-02	8	Arruela quadrada	F-47	6	Suporte "L"
A-31	2	Suporte para Transformador em Poste de Concreto DT	E-45	1	Transformador de Distribuição
E-09	3	Chave Fusível	O-07	3	Conector derivação para linha viva
E-15	3	Elo Fusível	O-08	3	Conector cunha com estribo
E-29	3	Para-Raios			



Elaborado por: PPCT - FECOERUSC	Aprovado por: Eng. João Belmiro Freitas	Data de início da vigência: 01/10/2010	<b>Versão: 01/10</b>
------------------------------------	--	---	----------------------

**5.6.28 Para-raios – estrutura trifásica – final de rede**

**LISTA DE MATERIAIS**

Item	Quant.	Descrição	Item	Quant.	Descrição
A-01	9	Arruela quadrada	F-30	1	Parafuso de cabeça quadrada
			F-31	2	Parafuso de cabeça abaulada
E-15	3	Elo Fusível	F-32	2	Parafuso de rosca dupla
E-29	3	Para-Raios	F-45	2	Sela para cruzeta
F-10	3	Cinta para Poste Circular	F-47	6	Suporte "L"
F-19	1	Mão-Francesa	I-40	3	Isolador de suspensão polimérico
F-13	3	Gancho olhal	O-04	3	Conector Tipo Cunha
F-22	3	Manilha sapatilha	P-01	1	Poste de concreto circular
F-25	3	Olhal para parafuso	R-03	2	Cruzeta

### 5.6.29 Banco de capacitores automático 15 KV - 600 KVAR





	<b>Tipo:</b> Norma Técnica e Padronização	Página 172 de 245
	<b>Área de Aplicação:</b> Distribuição de Energia Elétrica AT/BT	<b>FECO-D-01</b>
	<b>Título do Documento:</b> Rede de Distribuição Aérea Urbana e Rural: Estruturas	

LISTA DE MATERIAIS		
ITEM	QUANT.	DESCRIÇÃO
A-02	4	Arruela Quadrada
A-17	10	Grampo para Cerca
A-30	4	Suporte para Transformador - Ø 210 mm
A-41	1	Suporte para Banco de Capacitores Peça 1 (1); Peça 2 (1); Peça 3 (4); Peça 4 (2); Peça 5 (3)
E-09	4	Chave Fusível
E-29	3	Para-Raios
F-10	1	Cinta para Poste Circular Ø 170 mm
F-10	2	Cinta para Poste Circular Ø 190 mm
F-10	1	Cinta para Poste Circular Ø 200 mm
F-19	2	Mão Francesa Perfilada
F-30	2	Parafuso de Cabeça Quadrada M16x125 mm
F-31	31	Parafuso de Cabeça Abaulada M16x45 mm
F-31	2	Parafuso de Cabeça Abaulada M16x150 mm
F-36	3	Pino de Isolador Pilar
F-45	2	Sela para Cruzeta
F-47	7	Suporte L
I-05	3	Isolador Pilar
P-01	1	Poste de Concreto Circular 11 m/ 300 daN
R-03	2	Cruzeta de Madeira de 2.400 mm
01	3	Chave a Óleo
02	1	Transformador de Potencial
03	1	Relé de Tempo e Tensão
04	1	Caixa de Passagem
05	6	Capacitor 100 kVAr
06	14	Parafuso de Cabeça Quadrada M10x25 mm com Porca e Arruela de Pressão
07	2	Parafuso de cabeça quadrada M16x50 mm
O-04	3	Conector Cunha
O-07	3	Conector Derivação para Linha Viva
0-23	3	Adaptador Estribo Cunha

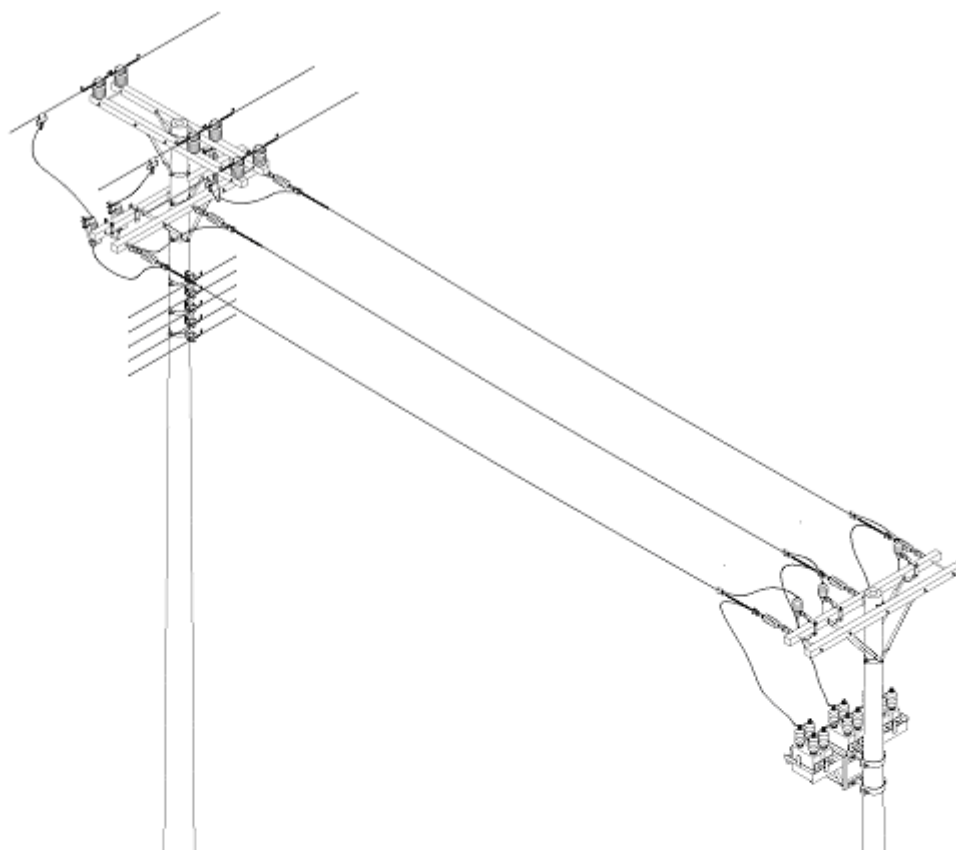
**NOTAS:**

- 1 - As carcaças dos capacitores, chaves fusíveis, para-raios e as ferragens que compõem as estruturas deverão ser aterrados;
- 2 - Caso a rede possua neutro contínuo, conectar este circuito de aterramento da estrutura;
- 3 - A resistência de terra deverá ser no máximo 10 Ohms para ligação do banco estrela isolado;
- 4 - Não Instalar o equipamento em esquinas ou em situações de difícil operação e/ou manutenção. Por exemplo, muito próximo a edificações;
- 5 - Visando a segurança da operação e/ou manutenção do equipamento, solicita-se que seja efetuada montagem de acordo com o proposto.

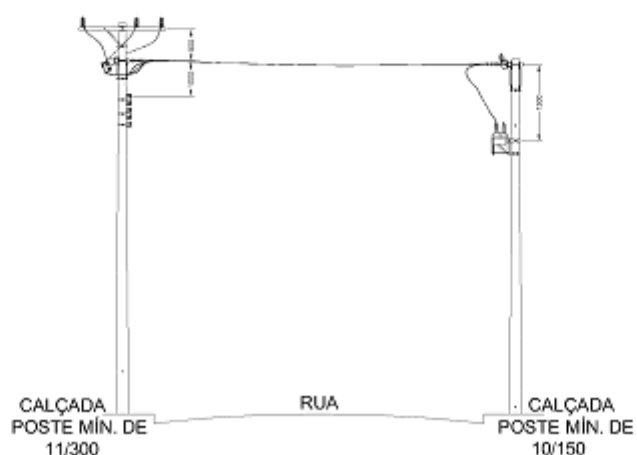
Elaborado por: PPCT - FECOERUSC	Aprovado por: Eng. João Belmiro Freitas	Data de início da vigência: 01/10/2010	<b>Versão: 01/10</b>
------------------------------------	--	---	----------------------

	<b>Tipo:</b> Norma Técnica e Padronização	Página 173 de 245
	<b>Área de Aplicação:</b> Distribuição de Energia Elétrica AT/BT	<b>FECO-D-01</b>
	<b>Título do Documento:</b> Rede de Distribuição Aérea Urbana e Rural: Estruturas	



### 5.6.30 Banco de capacitor em rede existente – alternativa



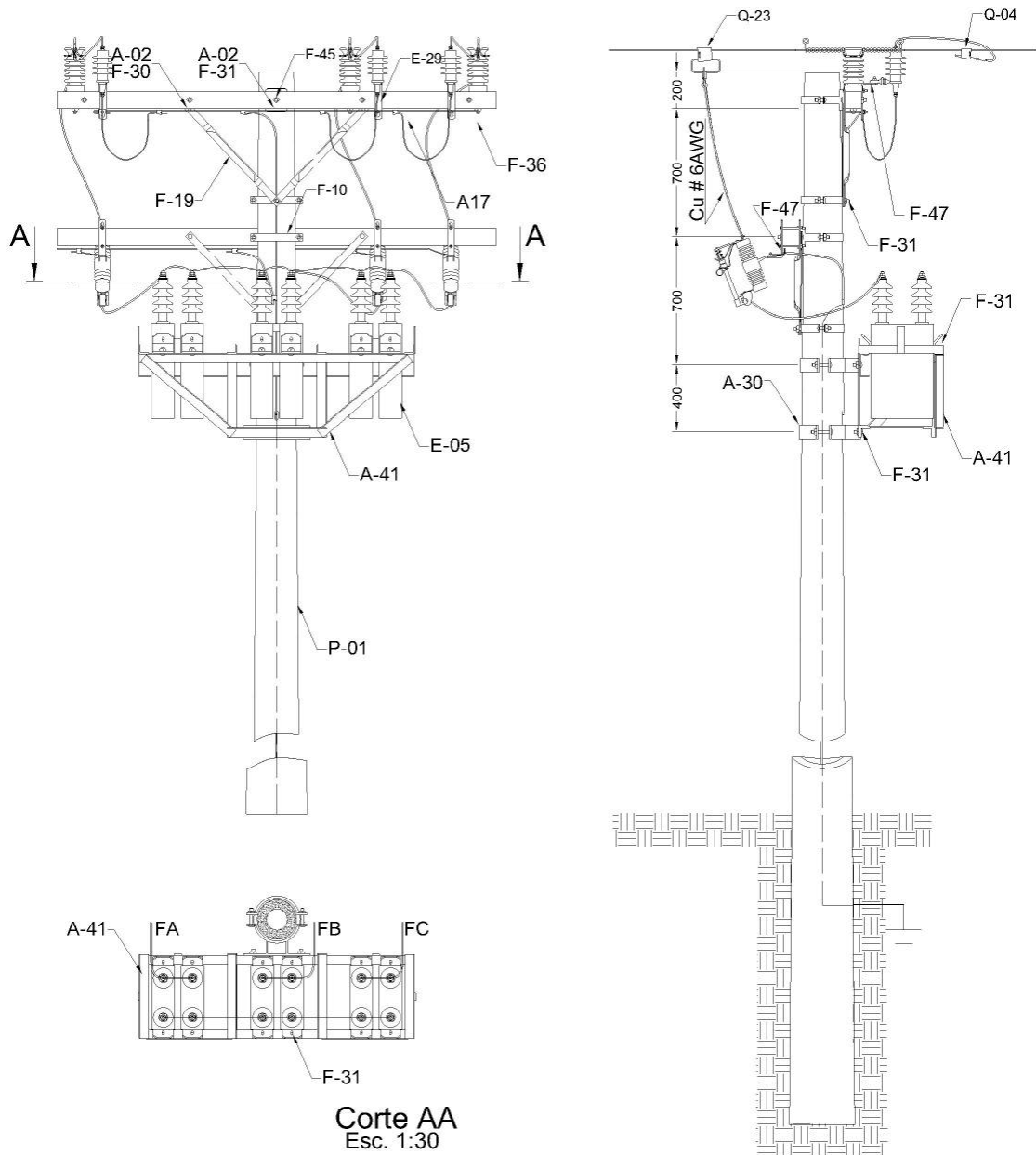
**NOTA:**  
-Vão único; limite do cabo - 35 mm<sup>2</sup>





Elaborado por: PPCT - FECOERUSC	Aprovado por: Eng. João Belmiro Freitas	Data de início da vigência: 01/10/2010	<b>Versão: 01/10</b>
------------------------------------	--	---	----------------------

	<b>Tipo:</b> Norma Técnica e Padronização	Página 174 de 245
	<b>Área de Aplicação:</b> Distribuição de Energia Elétrica AT/BT	<b>FECO-D-01</b>
	<b>Título do Documento:</b> Rede de Distribuição Aérea Urbana e Rural: Estruturas	

### 5.6.31 Estrutura para banco de capacitores – fixo 300 ou 600 KVAR



Elaborado por: PPCT - FECOERUSC	Aprovado por: Eng. João Belmiro Freitas	Data de início da vigência: 01/10/2010	<b>Versão: 01/10</b>
------------------------------------	--	---	----------------------

	<b>Tipo:</b> Norma Técnica e Padronização	Página 175 de 245
	<b>Área de Aplicação:</b> Distribuição de Energia Elétrica AT/BT	<b>FECO-D-01</b>
	<b>Título do Documento:</b> Rede de Distribuição Aérea Urbana e Rural: Estruturas	

LISTA DE MATERIAIS		
ITEM	QUANT.	DESCRIÇÃO
A-02	4	Arruela Quadrada
A-17	10	Grampo para Cerca
A-30	2	Suporte para Transformador - Ø 210 mm
A-41	1	Suporte para Banco de Capacitores Peça 1 (1); Peça 2 (1); Peça 3 (4); Peça 4 (2)
E-09	3	Chave Fusível
E-29	1	Para-Raios
F-10	2	Cinta para Poste Circular Ø 170 mm
F-10	1	Cinta para Poste Circular Ø 190 mm
F-10	1	Cinta para Poste Circular Ø 200 mm
F-19	2	Mão Francesa Perfilada
F-30	2	Parafuso de Cabeça Quadrada M16x125 mm
F-31	22	Parafuso de Cabeça Abaulada M16x45 mm
F-31	2	Parafuso de Cabeça Abaulada M16x150 mm
F-36	3	Pino para Isolador Pilar
F-45	2	Sela para Cruzeta
F-47	6	Suporte L
I-05	3	Isolador Pilar
P-01	1	Poste de Concreto Circular 11 m /300 daN
R-03	2	Cruzeta de Madeira de 2.400 mm
01	14	Parafuso de Cabeça Quadrada M10x25 mm com Porca e Arruela de Pressão
02	03 (06)	Capacitor 100 kVAr
O-04	1	Conector Cunha
O-07	3	Conector Derivação para Linha Viva
O-08	3	Conector cunha com estribo

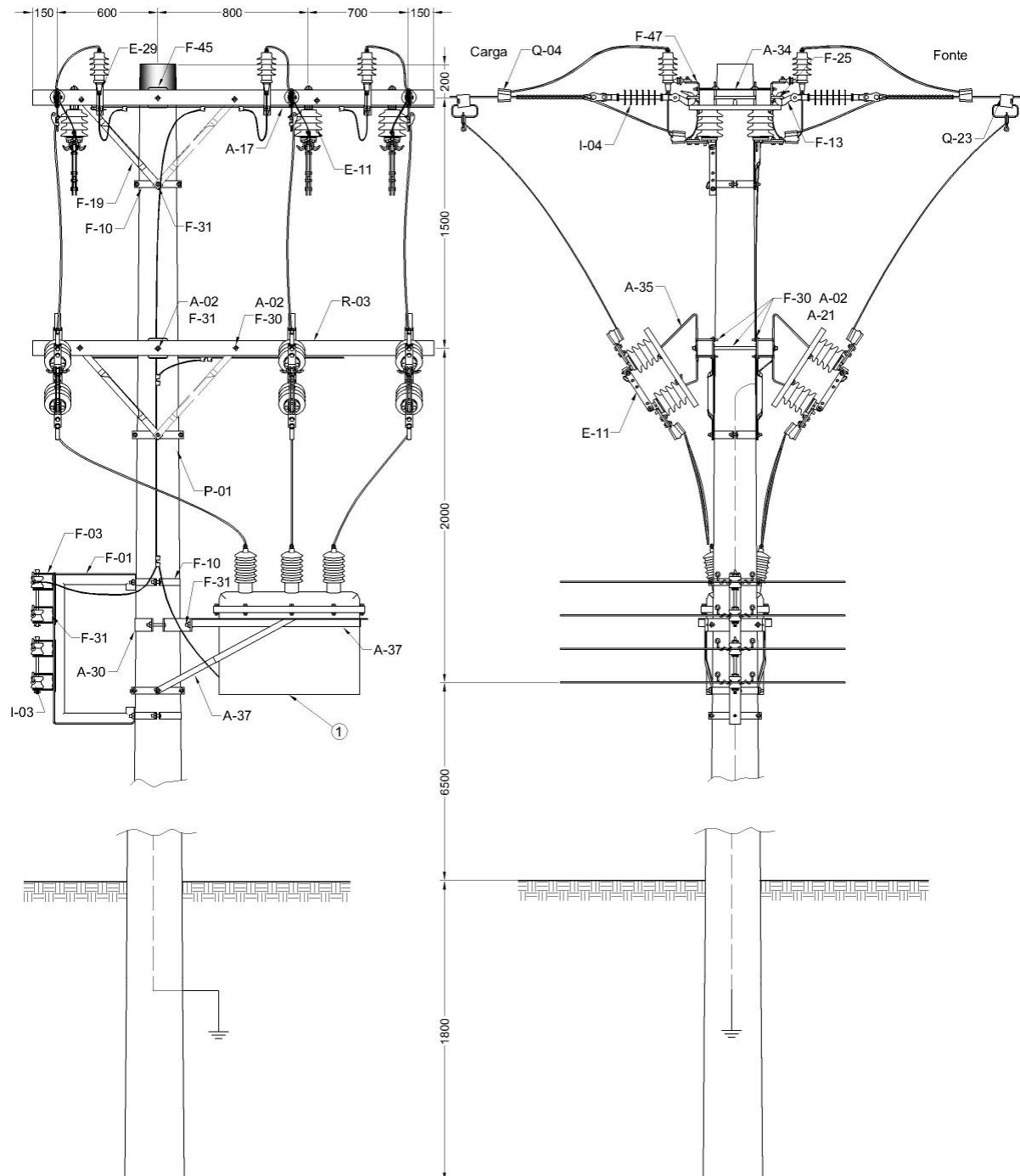
**NOTAS:**



- 1 - As carcaças dos capacitores, chaves fusíveis, para-raios e as ferragens que compõem as estruturas deverão ser aterradas;
- 2 - Caso a rede possua neutro contínuo, conectar este circuito de aterramento da estrutura;
- 3 - A resistência de terra deverá ser no máximo 10 Ohms para ligação do banco estrela isolado;
- 4 - Não Instalar o equipamento em esquinas ou em situações de difícil operação e/ou manutenção. Por exemplo, muito próximo a edificações;
- 5 - Visando à segurança da operação e/ou manutenção do equipamento, solicita-se que seja efetuada montagem de acordo com o proposto.

Elaborado por: PPCT - FECOERUSC	Aprovado por: Eng. João Belmiro Freitas	Data de início da vigência: 01/10/2010	<b>Versão: 01/10</b>
------------------------------------	--	---	----------------------



### 5.6.32 Seccionalizador automático



	<b>Tipo:</b> Norma Técnica e Padronização	Página 177 de 245
	<b>Área de Aplicação:</b> Distribuição de Energia Elétrica AT/BT	<b>FECO-D-01</b>
	<b>Título do Documento:</b> Rede de Distribuição Aérea Urbana e Rural: Estruturas	

LISTA DE MATERIAIS		
ITEM	QUANT.	DESCRIÇÃO
A-02	26	Arruela Quadrada
A-17	20	Grampo para Cerca
A-30	1	Suporte para Transformador - Ø 225 mm
A-34	3	Suporte para Chave Seccionadora Unipolar
A-35	6	Suporte para Chave Seccionadora Inclinação 30º
A-37	2	Suporte para Seccionalizador
E-11	09(06)	Chave Seccionadora Unipolar 630 A
E-29	6	Para-Raios
F-10	1	Cinta para Poste Circular Ø 170 mm
F-10	1	Cinta para Poste Circular Ø 180 mm
F-10	1	Cinta para Poste Circular Ø 200 mm
F-10	1	Cinta para Poste Circular Ø 220 mm
F-13	6	Gancho Olhal
F-19	4	Mão Francesa Perfilada
F-25	6	Olhal para Parafuso
F-30	4	Parafuso de Cabeça quadrada M16x125 mm
F-31	14	Parafuso de Cabeça Abaulada M16x450 mm
F-31	4	Parafuso de Cabeça Abaulada M16x150 mm
F-32	3	Parafuso de Rosca Dupla M16x450 mm
F-32	3	Parafuso de Rosca Dupla M16x500 mm
F-45	4	Sela para Cruzeta
F-47	06(09)	Suporte L
I-04	12	Isolador de Disco
P-01	1	Poste de Concreto Circular 12 m/ 300 daN
R-03	4	Cruzeta de Madeira de 2.400 mm
01	1	Seccionalizador automático
O-04	6	Conector Cunha
O-07	6	Conector Derivação para Linha Viva
O-08	6	Conector cunha com estribo

**NOTAS:**



1 - O *by-pass* sobre o equipamento pode ser feito através de chaves faca ou chaves fusíveis, apesar do desenho estar representado chaves faca; a decisão sobre a utilização do tipo adequado de chave para o *by-pass*, nos diversos casos, deverá ser tomada pela área de estudos do Departamento de Engenharia e Instalações da Distribuição das Cooperativas conveniadas a FECOERUSC;

2 - Na lista de materiais, as quantidades representadas entre parênteses referem-se ao uso de chaves fusíveis; no caso da utilização de chaves fusíveis, não há possibilidade de utilizar os dois conjuntos de para-raios na mesma estrutura. Nesse caso, o conjunto de para-raios do lado da fonte deverá ser transferido para o poste anterior;

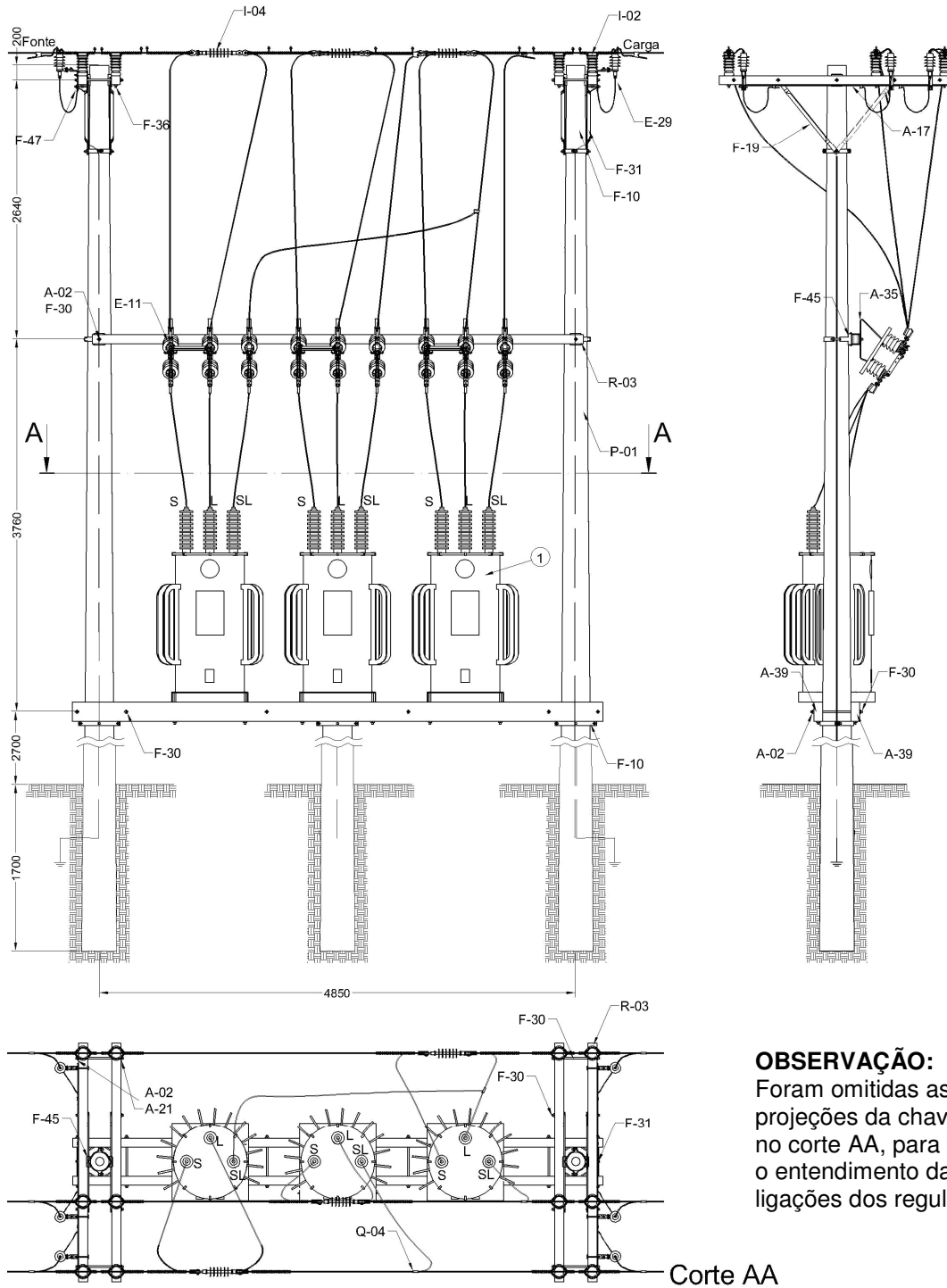
3 - Os condutores que ligam o regulador à linha, deverão possuir a mesma bitola dos condutores da linha; a resistência de terra não deverá ser superior a 10 Ohms. Em qualquer época do ano; a conexão do circuito de terra ao neutro, como representado, deve ser efetuada somente quando o sistema possuir neutro contínuo; não instalar o equipamento em esquinas ou em situações de difícil operação e/ou manutenção. Por exemplo, muito próximo à edificação.

4 - Visando a segurança da operação e/ou manutenção do equipamento, solicita-se que seja efetuada montagem de acordo com o proposto.

Elaborado por: PPCT - FECOERUSC	Aprovado por: Eng. João Belmiro Freitas	Data de início da vigência: 01/10/2010	<b>Versão: 01/10</b>
------------------------------------	--	---	----------------------



	<b>Tipo:</b> Norma Técnica e Padronização	Página 178 de 245
	<b>Área de Aplicação:</b> Distribuição de Energia Elétrica AT/BT	<b>FECO-D-01</b>
	<b>Título do Documento:</b> Rede de Distribuição Aérea Urbana e Rural: Estruturas	

### 5.6.33 Regulador de tensão 32 degraus – ligação delta



**OBSERVAÇÃO:**  
Foram omitidas as projeções da chave faca no corte AA, para facilitar o entendimento das ligações dos reguladores.

Elaborado por: PPCT - FECOERUSC	Aprovado por: Eng. João Belmiro Freitas	Data de início da vigência: 01/10/2010	<b>Versão: 01/10</b>
------------------------------------	--	---	----------------------



	<b>Tipo:</b> Norma Técnica e Padronização	Página 179 de 245
	<b>Área de Aplicação:</b> Distribuição de Energia Elétrica AT/BT	<b>FECO-D-01</b>
	<b>Título do Documento:</b> Rede de Distribuição Aérea Urbana e Rural: Estruturas	

LISTA DE MATERIAIS		
ITEM	QUANT.	DESCRIÇÃO
A-02	44	Arruela Quadrada
A-17	20	Grampo para Cerca
A-35	9	Suporte para Chave Seccionadora Inclinação 30°
A-41	8	Suporte para Regulador 32 de graus
E-03	3	Regulador de Tensão
E-10	3	Chave Seccionadora para <i>By-Pass</i>
E-11	3	Chave Seccionadora Unipolar 630A
E-29	6	Para-Raios
F-10	4	Cinta para Poste Circular Ø 200 mm
F-10	2	Cinta para Poste Circular Ø 240 mm
F-10	4	Cinta para Poste Circular Ø 320 mm
F-19	4	Mão Francesa Perfilada
F-30	4	Parafuso de Cabeça quadrada M16x125 mm
F-30	18	Parafuso de Cabeça quadrada M16x350 mm
F-31	4	Parafuso de Cabeça Abaulada M16x45 mm
F-31	6	Parafuso de Cabeça Abaulada M16x150 mm
F-32	3	Parafuso de Rosca Dupla M16x450 mm
F-38	12	Pino para Isolador Pilar
F-45	6	Sela para Cruzeta
F-47	6	Suporte L
I-05	12	Isolador Pilar
I-40	12	Isolador suspensão polimérico
P-01	2	Poste de Concreto Circular 11 m/ 600 daN
R-03	4	Cruzeta de Madeira de 2.400 mm
R-03	1	Cruzeta de Madeira de 5.000 mm
O-04	13	Conector Cunha

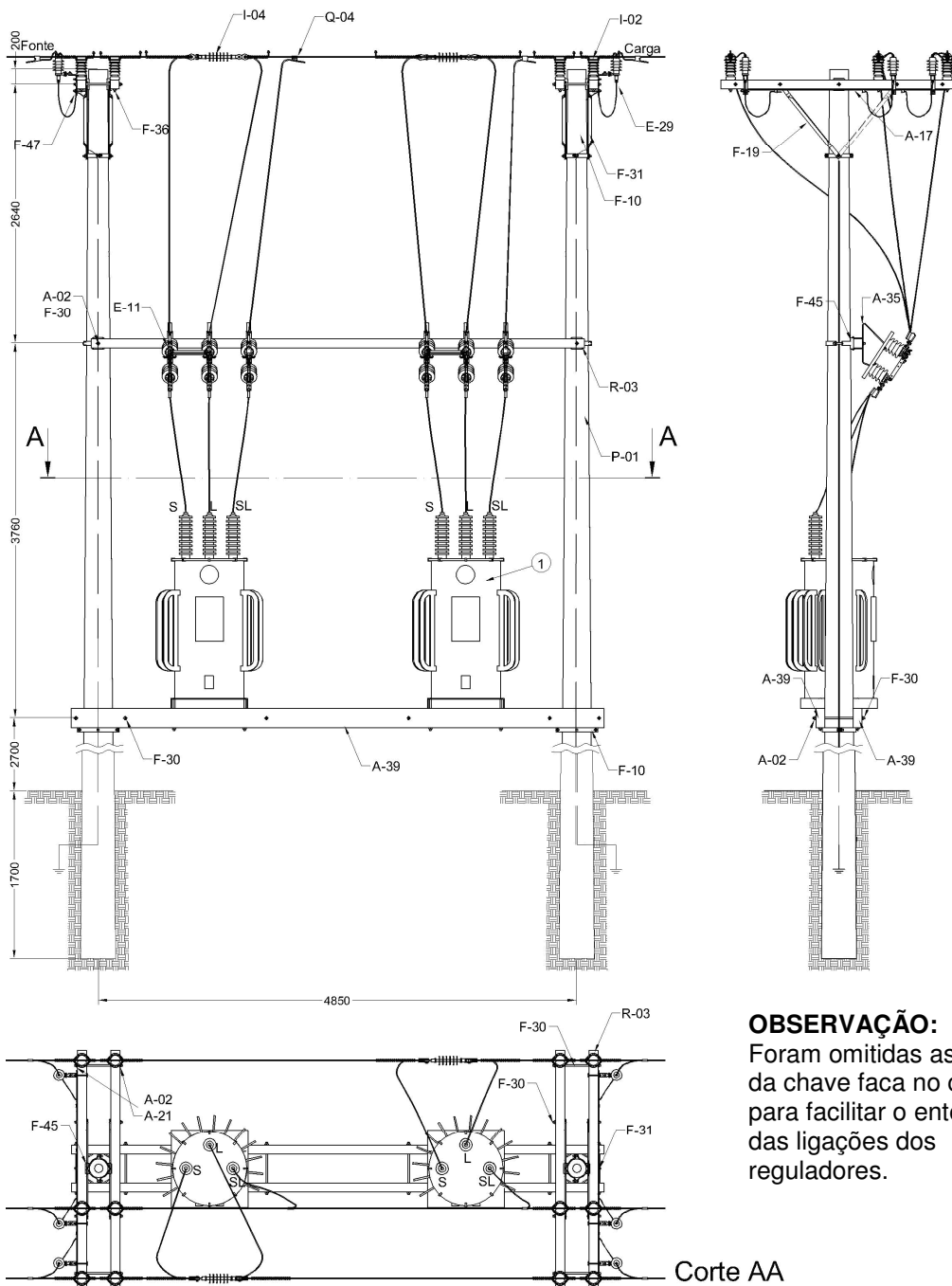
**NOTAS:**

- 1 - Na vista superior do desenho, não foram representadas as chaves facas nem as cruzetas que as suportam, para permitir maior observação dos detalhes de ligação dos reguladores.
- 2 - A fixação das chaves faca deverá ser feita em uma cruzeta, utilizando-se o suporte com inclinação 30°;
- 3 - Em sistemas com neutro contínuo, este deverá ser conectado ao circuito de aterramento da estrutura;
- 4 - Onde existir circuito secundário, usar afastador de armação secundária.
- 5 - Os condutores que ligam o regulador à linha, deverão possuir a mesma bitola dos condutores da linha;
- 6 - A resistência de terra não deverá ser superior a 10 Ohms, em qualquer época do ano;
- 7 - Não instalar o equipamento em esquinas ou em situações de difícil operação e/ou manutenção. Por exemplo, muito próximo à edificação;
- 8 - Visando a segurança da operação e/ou manutenção do equipamento, solicita-se que seja efetuada montagem de acordo com o proposto.

Elaborado por: PPCT - FECOERUSC	Aprovado por: Eng. João Belmiro Freitas	Data de início da vigência: 01/10/2010	<b>Versão: 01/10</b>
------------------------------------	--	---	----------------------

	<b>Tipo:</b> Norma Técnica e Padronização	Página 180 de 245
	<b>Área de Aplicação:</b> Distribuição de Energia Elétrica AT/BT	<b>FECO-D-01</b>
	<b>Título do Documento:</b> Rede de Distribuição Aérea Urbana e Rural: Estruturas	



### 5.6.34 Regulador de tensão 32 degraus – ligação delta aberto



**OBSERVAÇÃO:**  
Foram omitidas as projeções da chave face no corte AA, para facilitar o entendimento das ligações dos reguladores.

**DELTA ABERTO**

Elaborado por: PPCT - FECOERUSC	Aprovado por: Eng. João Belmiro Freitas	Data de início da vigência: 01/10/2010	<b>Versão: 01/10</b>
------------------------------------	--	---	----------------------

	<b>Tipo:</b> Norma Técnica e Padronização	Página 181 de 245
	<b>Área de Aplicação:</b> Distribuição de Energia Elétrica AT/BT	<b>FECO-D-01</b>
	<b>Título do Documento:</b> Rede de Distribuição Aérea Urbana e Rural: Estruturas	

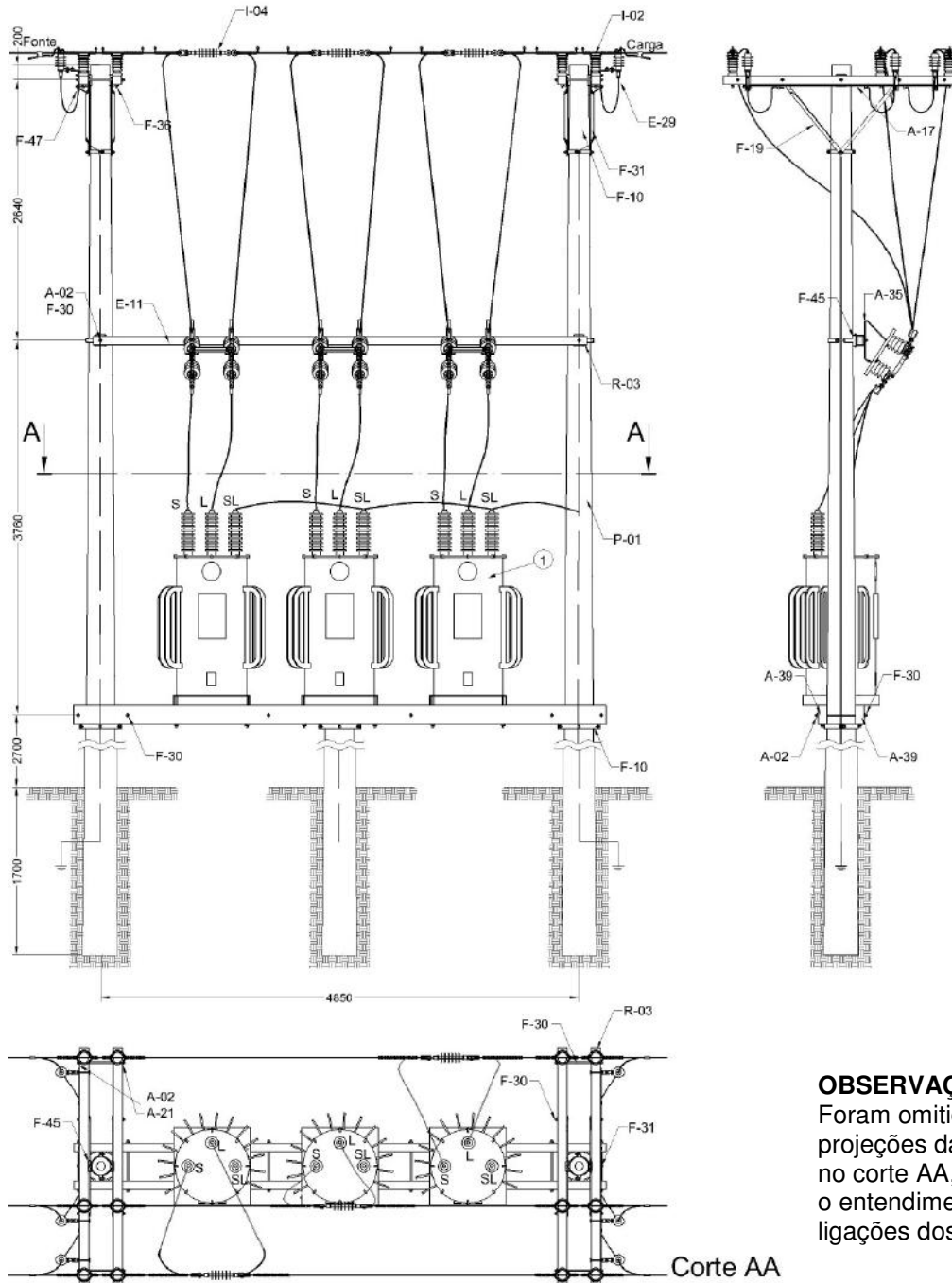
LISTA DE MATERIAIS		
ITEM	QUANT.	DESCRIÇÃO
A-02	40	Arruela Quadrada
A-17	20	Grampo para Cerca
A-35	6	Suporte para Chave Seccionadora Inclinação 30º
A-41	6	Suporte para Regulador
E-03	2	Regulador de Tensão
E-10	2	Chave Seccionadora para <i>By-Pass</i>
E-11	2	Chave Seccionadora Unipolar 630 A
E-29	6	Para-Raios
F-10	4	Cinta para Poste Circular Ø 200 mm
F-10	2	Cinta para Poste Circular Ø 240 mm
F-10	4	Cinta para Poste Circular Ø 320 mm
F-19	2	Mão Francesa Perfilada
F-30	4	Parafuso de Cabeça quadrada M16x125 mm
F-30	14	Parafuso de Cabeça quadrada M16x350 mm
F-31	4	Parafuso de Cabeça Abaulada M16x45 mm
F-31	6	Parafuso de Cabeça Abaulada M16x150 mm
F-32	4	Parafuso de Rosca Dupla M16x450 mm
F-38	12	Pino para Isolador Pilar
F-45	6	Sela para Cruzeta
F-47	6	Suporte L
I-05	12	Isolador Pilar
I-40	6	Isolador Suspensão Polimérico
R-03	4	Cruzeta de Madeira de 2.400 mm
R-03	1	Cruzeta de Madeira de 5.000 mm
P-01	2	Poste de Concreto Circular 11 m/ 600 daN
O-04	6	Conector Cunha

**NOTAS:**

- 1 - Na vista superior do desenho, não foram representadas as chaves facas nem as cruzetas que as suportam, para permitir maior observação dos detalhes de ligação dos reguladores;
- 2 - A fixação das chaves facas deverá ser feita em uma cruzeta, utilizando-se o suporte com inclinação 30º;
- 3 - Em sistemas com neutro contínuo, este deverá ser conectado ao circuito de aterramento da estrutura;
- 4 - Onde existir circuito secundário, usar afastador de armação secundária;
- 5 - Os condutores que ligam o regulador à linha, deverão possuir a mesma bitola dos condutores da linha;
- 6 - A resistência de terra não deverá ser superior a 10 Ohms, em qualquer época do ano;
- 7 - Não instalar o equipamento em esquinas ou em situações de difícil operação e/ou manutenção. Por exemplo, muito próximo à edificação;
- 8 - Visando a segurança da operação e/ou manutenção do equipamento, solicita-se que seja efetuada montagem de acordo com o proposto.

Elaborado por: PPCT - FECOERUSC	Aprovado por: Eng. João Belmiro Freitas	Data de início da vigência: 01/10/2010	<b>Versão: 01/10</b>
------------------------------------	--	---	----------------------



### 5.6.35 Regulador de tensão 32 degraus – ligação estrela aterrado



**OBSERVAÇÃO:**  
 Foram omitidas as projeções da chave face no corte AA, para facilitar o entendimento das ligações dos reguladores.

**NOTA:**

1 - Para reguladores de 300 A colocar um poste, cortado ao meio, no centro da estrutura.

	<b>Tipo:</b> Norma Técnica e Padronização	Página 183 de 245
	<b>Área de Aplicação:</b> Distribuição de Energia Elétrica AT/BT	<b>FECO-D-01</b>
	<b>Título do Documento:</b> Rede de Distribuição Aérea Urbana e Rural: Estruturas	

LISTA DE MATERIAIS		
ITEM	QUANT.	DESCRIÇÃO
A-02	44	Arruela Quadrada
A-17	20	Grampo para Cerca
A-35	6	Suporte para Chave Seccionadora Inclinação 30°
A-41	8	Suporte para Regulador
E-03	3	Regulador de Tensão
E-10	3	Chave Seccionadora para <i>By-Pass</i>
E-29	6	Para-Raios
F-10	4	Cinta para Poste Circular Ø 200 mm
F-10	2	Cinta para Poste Circular Ø 240 mm
F-10	4	Cinta para Poste Circular Ø 320 mm
F-19	4	Mão Francesa Perfilada
F-30	4	Parafuso de Cabeça quadrada M16x125 mm
F-30	18	Parafuso de Cabeça quadrada M16x350 mm
F-31	4	Parafuso de Cabeça Abaulada M16x45 mm
F-31	6	Parafuso de Cabeça Abaulada M16x150 mm
F-32	4	Parafuso de Rosca Dupla M16x450 mm
F-38	12	Pino para Isolador Pilar
F-45	6	Sela para Cruzeta
F-47	6	Suporte L
I-05	12	Isolador Pilar
I-40	9	Isolador Suspensão Polimérico
P-01	2	Poste de Concreto Circular 11 m/ 600 daN
R-03	4	Cruzeta de Madeira de 2.400 mm
R-03	1	Cruzeta de Madeira de 5.000 mm
O-04	6	Conector Cunha

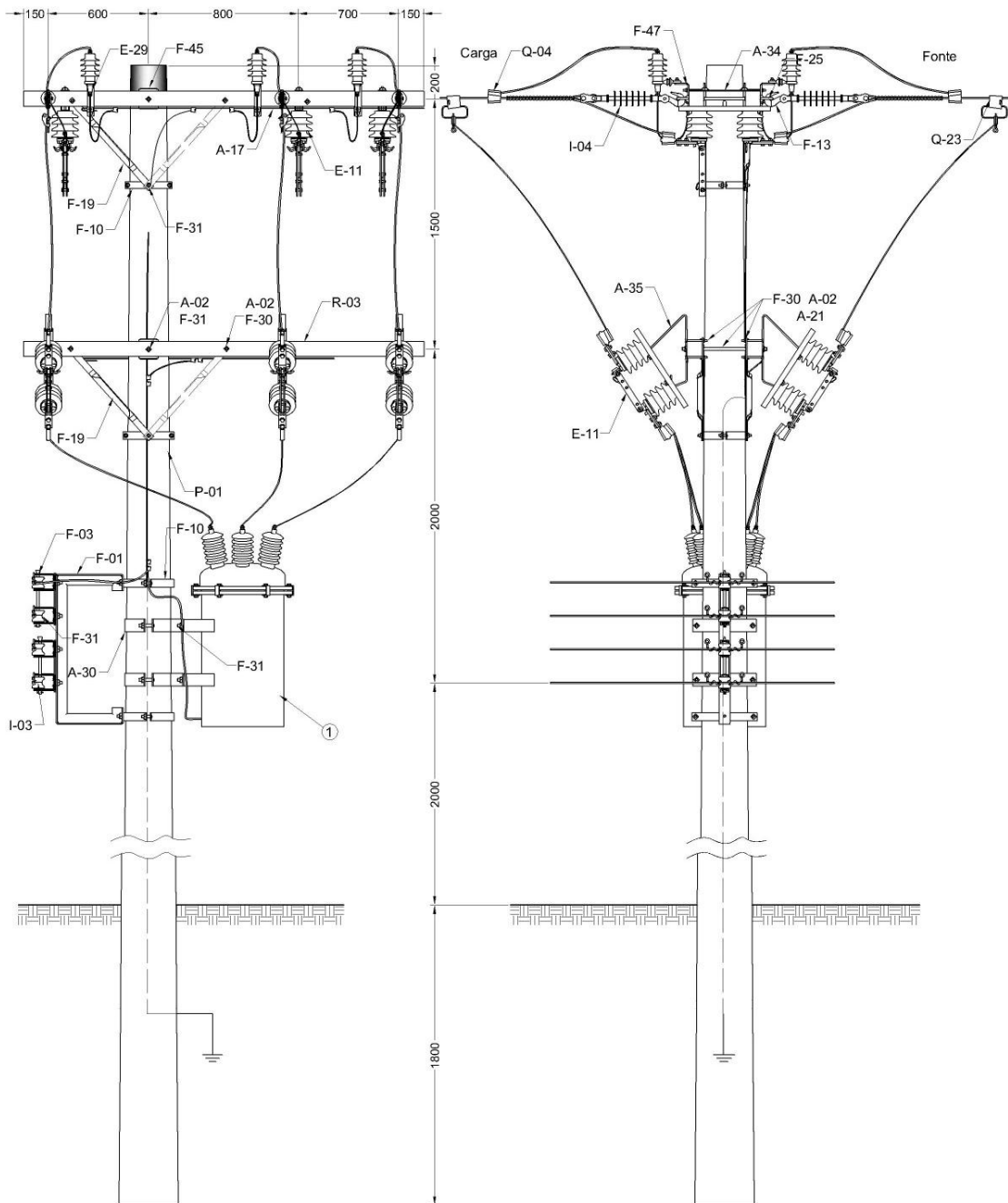
**NOTAS:**

- 1- Na vista superior do desenho, não foram representadas as chaves facas nem as cruzetas que as suportam, para permitir maior observação dos detalhes de ligação dos reguladores;
- 2 - A fixação das chaves facas deverá ser feita em uma cruzeta, utilizando-se o suporte com inclinação 30°;
- 3 - Em sistemas com neutro contínuo, este deverá ser conectado ao circuito de aterramento da estrutura;
- 4 - Onde existir circuito secundário, usar afastador de armação secundária;
- 5 - Os condutores que ligam o regulador à linha, deverão possuir a mesma bitola dos condutores da linha;
- 6 - A resistência de terra não deverá ser superior a 10 Ohms, em qualquer época do ano;
- 7 - Não instalar o equipamento em esquinas ou em situações de difícil operação e/ou manutenção. Por exemplo, muito próximo à edificação;
- 8 - Visando a segurança da operação e/ou manutenção do equipamento, solicita-se que seja efetuada montagem de acordo com o proposto.



Elaborado por: PPCT - FECOERUSC	Aprovado por: Eng. João Belmiro Freitas	Data de início da vigência: 01/10/2010	<b>Versão: 01/10</b>
------------------------------------	--	---	----------------------



### 5.6.36 Religador automático – eletro-mecânico



**NOTA:**  
 1 - Sempre que possível evitar colocar rede de BT no poste do religador, caso necessário o transformador que alimenta a mesma deverá estar situada após o religador, no sentido fonte-carga.

	<b>Tipo:</b> Norma Técnica e Padronização	Página 185 de 245
	<b>Área de Aplicação:</b> Distribuição de Energia Elétrica AT/BT	<b>FECO-D-01</b>
	<b>Título do Documento:</b> Rede de Distribuição Aérea Urbana e Rural: Estruturas	

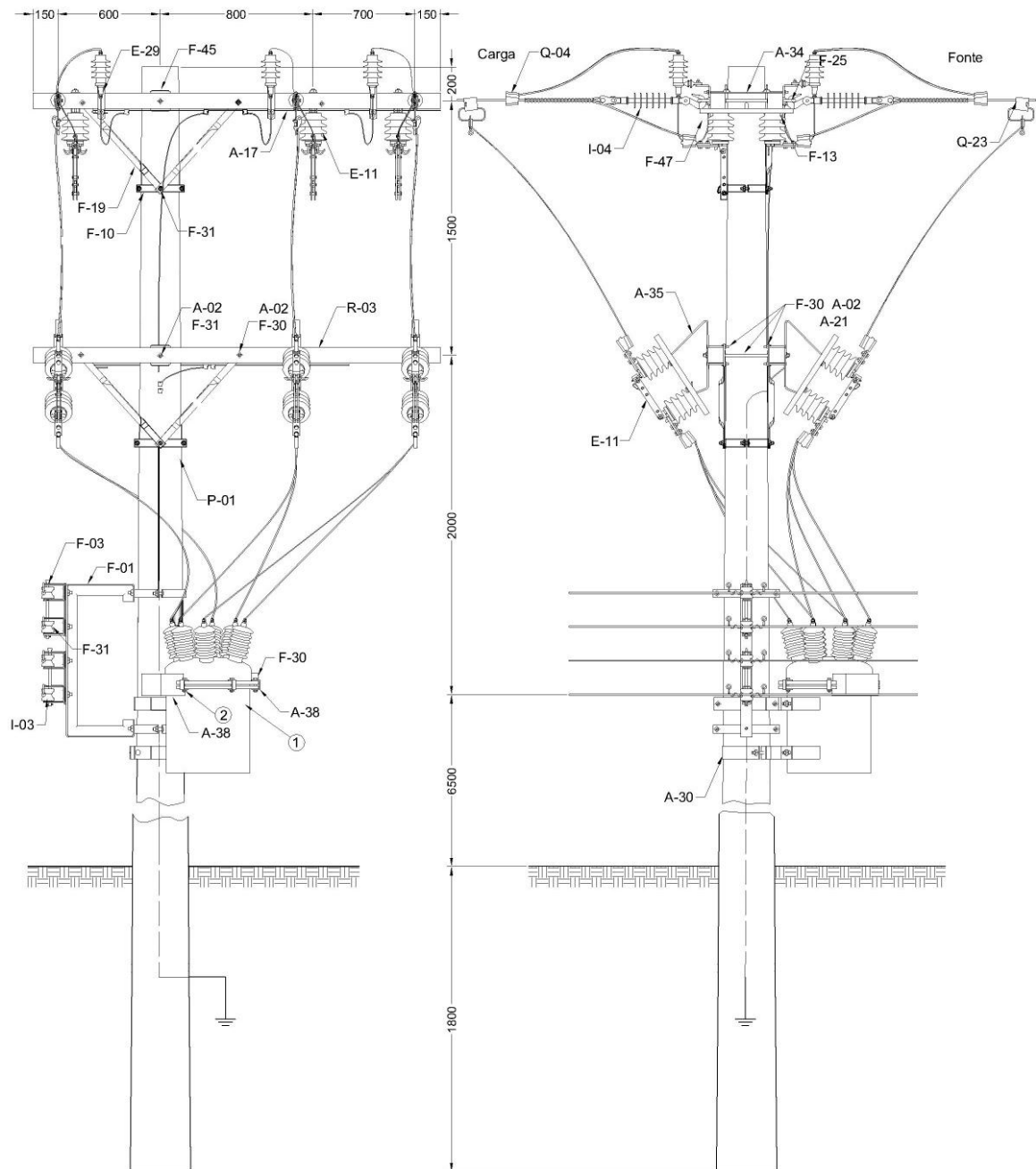
LISTA DE MATERIAIS		
ITEM	QUANT.	DESCRIÇÃO
A-02	26	Arruela Quadrada
A-17	20	Grampo para Cerca
A-30	2	Suporte para Transformador em Poste de Concreto Circular
A-34	3	Suporte para Chave Seccionadora Unipolar
A-35	6	Suporte para Chave Seccionadora Inclinação 30º
E-04	1	Religador Automático - Classe 15 kV
E-11	09(06)	Chave Seccionadora Unipolar 630 A
E-29	6	Para-Raios
F-10	1	Cinta para Poste Circular Ø 170 mm
F-10	1	Cinta para Poste Circular Ø 180 mm
F-10	1	Cinta para Poste Circular Ø 200 mm
F-10	1	Cinta para Poste Circular Ø 220 mm
F-13	6	Gancho Olhal
F-19	4	Mão Francesa Perfilada
F-25	6	Olhal para Parafuso
F-30	4	Parafuso de Cabeça quadrada M16x125 mm
F-31	8	Parafuso de Cabeça Abaulada M16x45 mm
F-31	4	Parafuso de Cabeça Abaulada M16x150 mm
F-32	3	Parafuso de Rosca Dupla M16x450 mm
F-32	3	Parafuso de Rosca Dupla M16x500 mm
F-45	4	Sela para Cruzeta
F-47	6	Suporte L
I-04	12	Isolador de Disco
P-01	1	Poste de Concreto Circular 12 m/ 300 daN
R-03	4	Cruzeta de Madeira de 2.400 mm
O-04	13	Conector Cunha
O-07	6	Conector Derivação para Linha Viva
O-08	6	Conector cunha com estribo

**NOTAS:**

- 1 - O *by-pass* sobre o equipamento pode ser feito através de chaves faca ou chaves fusíveis, apesar do desenho estar representado chaves faca;
- 2 - Na lista de materiais, as quantidades representadas entre parênteses referem-se ao uso de chaves fusíveis;
- 3 - No caso da utilização de chaves fusíveis, não há possibilidade de utilizar os dois conjuntos de para-raios na mesma estrutura. Nesse caso, o conjunto de para-raios do lado da fonte deverá ser transferido para o poste anterior;
- 4 - Os condutores que ligam o religador à linha, deverão possuir a mesma bitola dos condutores da linha;
- 5 - A resistência de terra não deverá ser superior a 10 Ohms. Em qualquer época do ano;
- 6 - A conexão do circuito de terra ao neutro, como representado, deve ser efetuada somente quando o sistema possuir neutro contínuo;
- 7 - Não instalar o equipamento em esquinas ou em situações de difícil operação e/ou manutenção. Por exemplo, muito próximo à edificação;
- 8 - Visando a segurança da operação e/ou manutenção do equipamento, solicita-se que seja efetuada montagem de acordo com o proposto.



Elaborado por: PPCT - FECOERUSC	Aprovado por: Eng. João Belmiro Freitas	Data de início da vigência: 01/10/2010	<b>Versão: 01/10</b>
------------------------------------	--	---	----------------------

### 5.6.37 Religador automático – controle micro processado



**NOTAS:**

- 1 - Sempre que possível, evitar colocar rede de BT no poste do religador;
- 2 - Colocar apenas cabo multiplexado para atendimento do controle do religador.



	<b>Tipo:</b> Norma Técnica e Padronização	Página 187 de 245
	<b>Área de Aplicação:</b> Distribuição de Energia Elétrica AT/BT	<b>FECO-D-01</b>
	<b>Título do Documento:</b> Rede de Distribuição Aérea Urbana e Rural: Estruturas	

LISTA DE MATERIAIS		
ITEM	QUANT.	DESCRIÇÃO
A-02	26	Arruela Quadrada
A-17	20	Grampo para Cerca
A-30	1	Suporte para Transformador - Ø 240 mm
A-30	1	Suporte para Transformador - Ø 255 mm
A-35	6	Suporte para Chave Seccionadora Inclinação 30°
A-38	1	Suporte para Religador 25 kV Peça 1(1); Peça 2(1); Peça 3(2); peça 4 (1)
E-05	1	Religador Automático - Classe 25 kV
E-11	09(06)	Chave Seccionadora Unipolar 630 A
E-29	6	Para-Raios
F-10	1	Cinta para Poste Circular Ø 170 mm
F-10	1	Cinta para Poste Circular Ø 180 mm
F-10	1	Cinta para Poste Circular Ø 200 mm
F-10	1	Cinta para Poste Circular Ø 220 mm
F-13	6	Gancho Olhal
F-19	4	Mão Francesa Perfilada
F-30	4	Parafuso de Cabeça quadrada M16x125 mm
F-31	12	Parafuso de Cabeça Abaulada M16x45 mm
F-31	4	Parafuso de Cabeça Abaulada M16x150 mm
F-32	3	Parafuso de Rosca Dupla M16x450 mm
F-32	3	Parafuso de Rosca Dupla M16x500 mm
F-45	4	Sela para Cruzeta
F-47	6	Suporte L
I-40	6	Isolador Suspensão Polimérico
P-01	1	Poste de Concreto Circular 12 m/ 300 daN
R-03	4	Cruzeta de Madeira de 2.400 mm
2	12	Parafuso de Cabeça Sextavada <i>Whitwork</i> 13 - 12,7x38 mm
O-04	6	Conector Cunha
O-07	6	Conector Derivação para Linha Viva
O-08	6	Conector cunha com estribo

**NOTAS:**

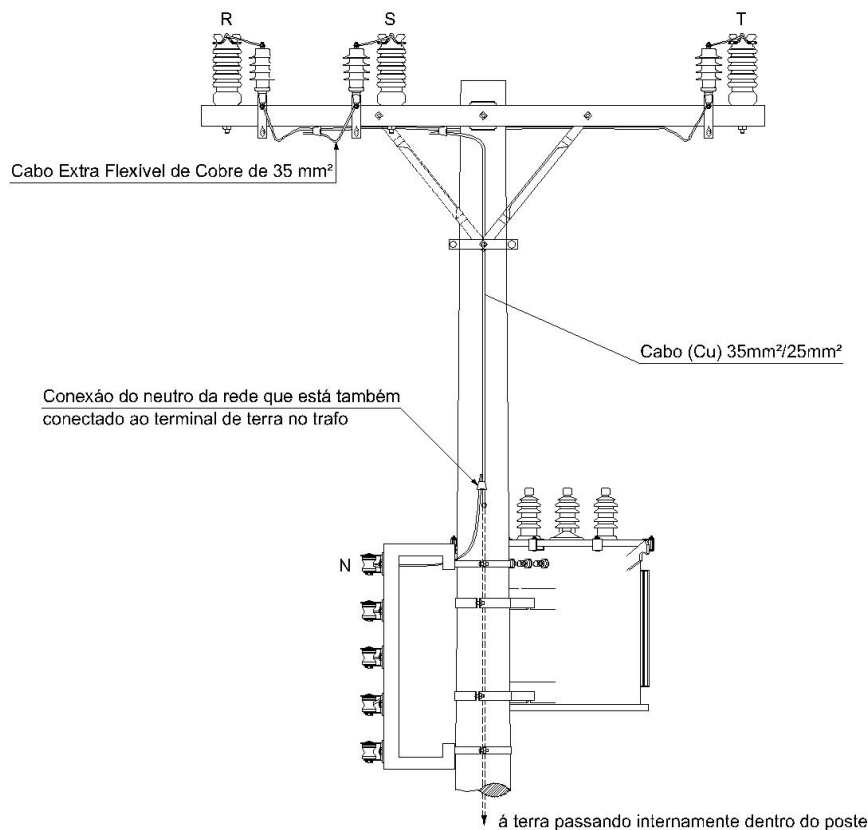
- 1 - O *by-pass* sobre o equipamento pode ser feito através de chaves faca ou chaves fusíveis, apesar do desenho estar representado chaves faca;
- 2 - Na lista de materiais, as quantidades representadas entre parênteses referem-se ao uso de chaves fusíveis;
- 3 - No caso da utilização de chaves fusíveis, não há possibilidade de utilizar os dois conjuntos de para-raios na mesma estrutura. Nesse caso, o conjunto de para-raios do lado da fonte deverá ser transferido para o poste anterior;
- 4 - Os condutores que ligam o religador à linha, deverão possuir a mesma bitola dos condutores da linha; a resistência de terra não deverá ser superior a 10 Ohms. Em qualquer época do ano;
- 5 - A conexão do circuito de terra ao neutro, como representado, deve ser efetuada somente quando o sistema possuir neutro contínuo;
- 6 - Não instalar o equipamento em esquinas ou em situações de difícil operação e/ou manutenção. Por exemplo, muito próximo à edificação; visando a segurança da operação e/ou manutenção do equipamento, solicita-se que seja efetuada montagem de acordo com o proposto.

Elaborado por: PPCT - FECOERUSC	Aprovado por: Eng. João Belmiro Freitas	Data de início da vigência: 01/10/2010	<b>Versão: 01/10</b>
------------------------------------	--	---	----------------------

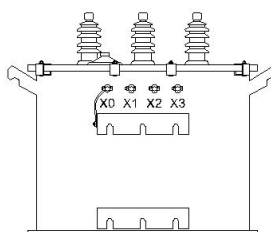
	<b>Tipo:</b> Norma Técnica e Padronização	Página 188 de 245
	<b>Área de Aplicação:</b> Distribuição de Energia Elétrica AT/BT	<b>FECO-D-01</b>
	<b>Título do Documento:</b> Rede de Distribuição Aérea Urbana e Rural: Estruturas	

## 5.7 ATERRAMENTOS

### 5.7.1 Aterramento de transformador (1)





Detalhe de ligação  
Neutro - Terminal de Terra no Trafo



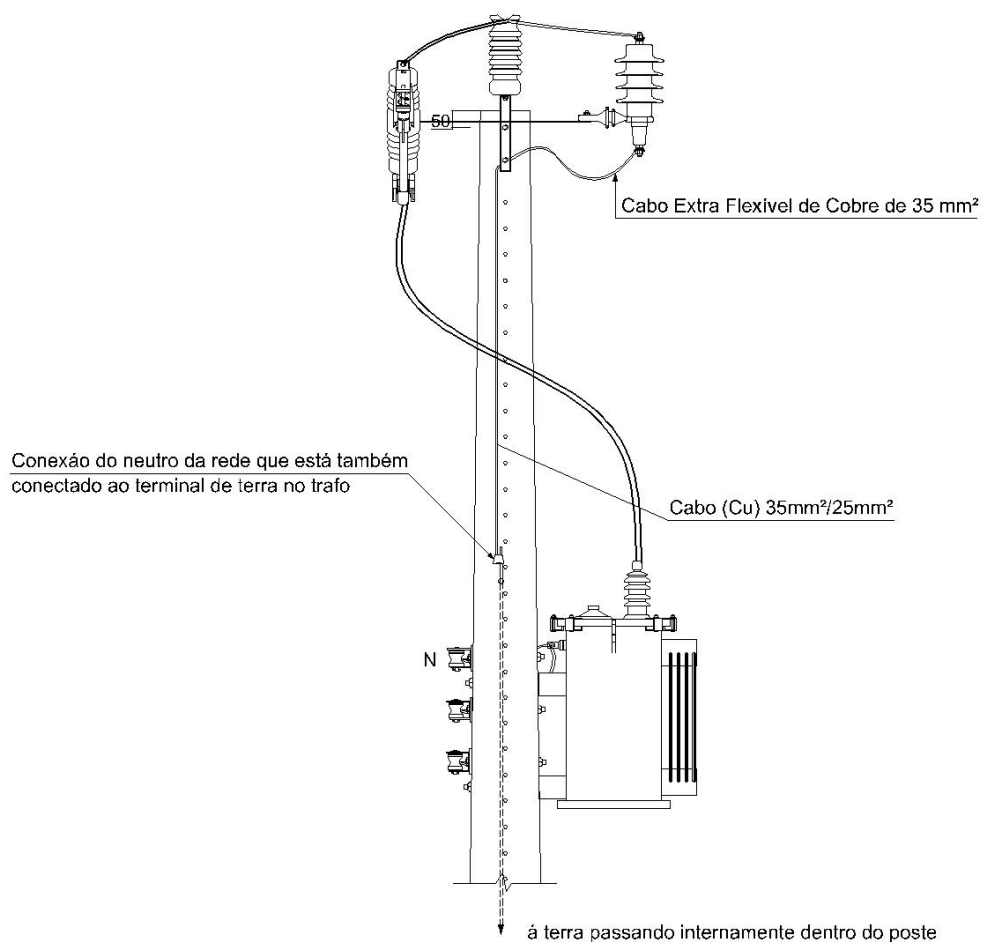
#### NOTA:

1 - O cabo para aterramento deverá ter bitola de 35 mm<sup>2</sup> (Cu2).

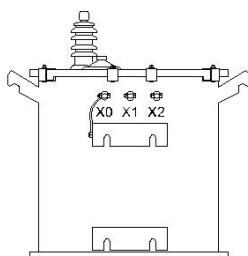
Elaborado por: PPCT - FECOERUSC	Aprovado por: Eng. João Belmiro Freitas	Data de início da vigência: 01/10/2010	<b>Versão: 01/10</b>
------------------------------------	--	---	----------------------



	<b>Tipo:</b> Norma Técnica e Padronização	Página 189 de 245
	<b>Área de Aplicação:</b> Distribuição de Energia Elétrica AT/BT	<b>FECO-D-01</b>
	<b>Título do Documento:</b> Rede de Distribuição Aérea Urbana e Rural: Estruturas	

### 5.7.1.1 Aterramento de transformador (2)



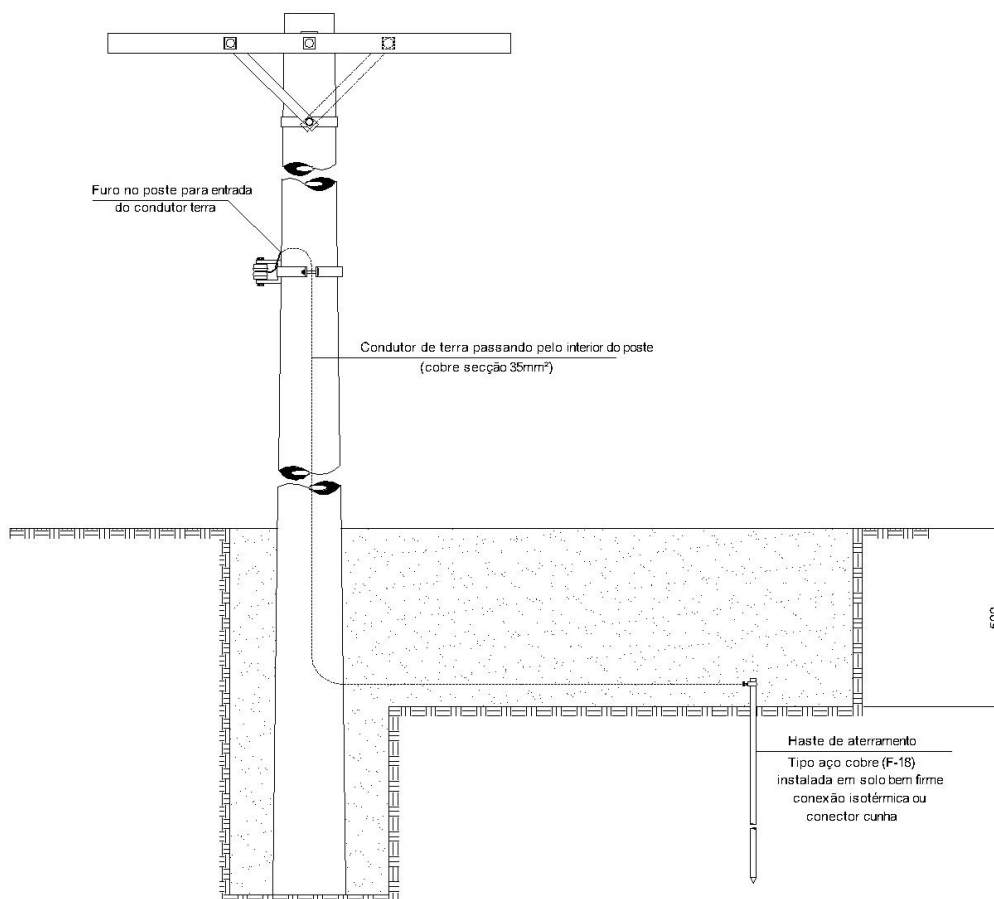
Detalhe de ligação  
Neutro - Terminal de Terra no Trafo



	<b>Tipo:</b> Norma Técnica e Padronização	Página 190 de 245
	<b>Área de Aplicação:</b> Distribuição de Energia Elétrica AT/BT	<b>FECO-D-01</b>
	<b>Título do Documento:</b> Rede de Distribuição Aérea Urbana e Rural: Estruturas	

## 5.7.2 Aterramento da rede secundária



### 5.7.2.1 Poste de concreto de seção circular



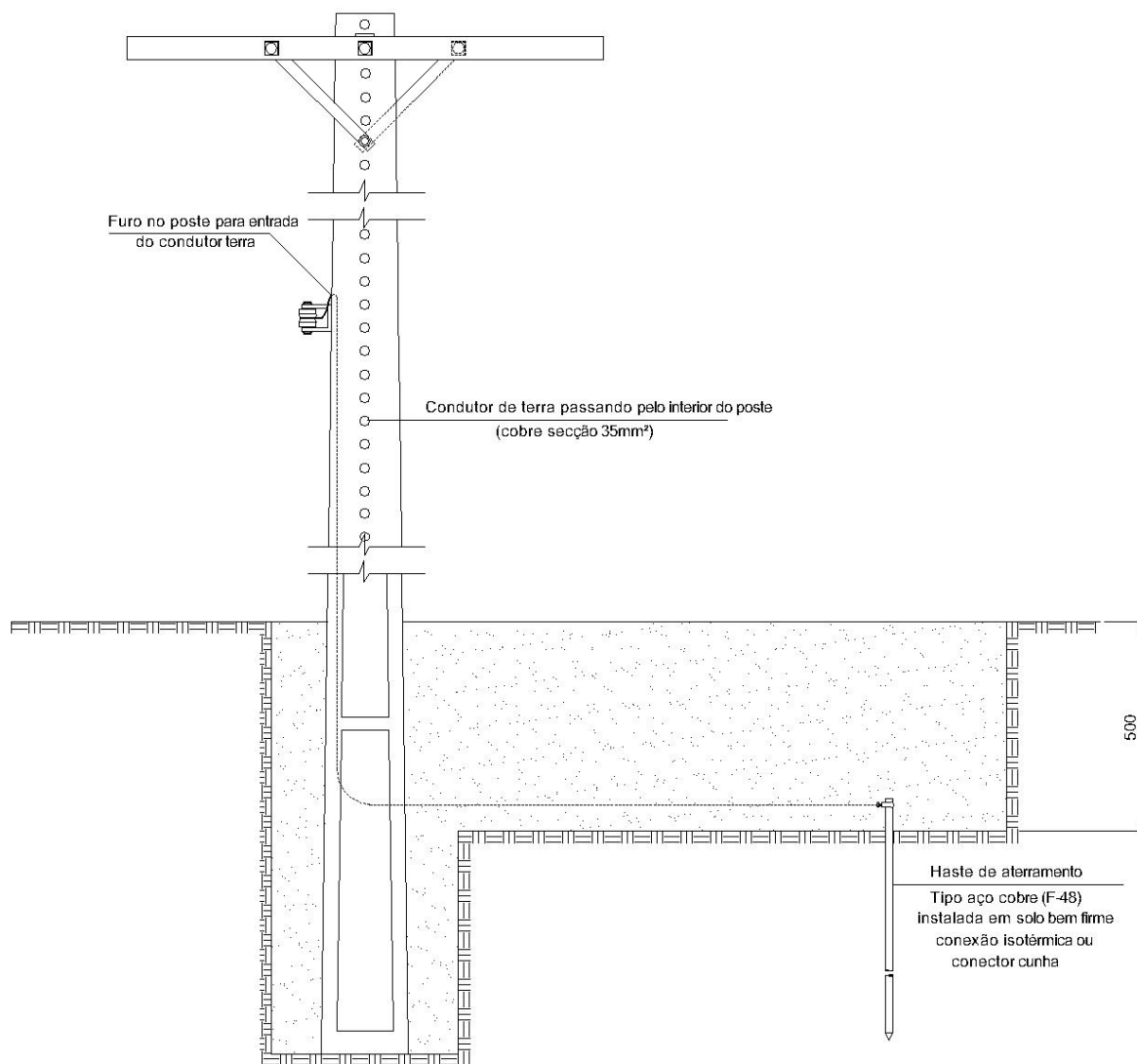
#### NOTAS:

- 1 - O desenho é ilustrativo e apresenta aterramento comumente empregado;
- 2 - A resistência de terra não deve ser superior a 25 Ohms. Em qualquer época do ano;
- 3 - No caso de usar mais de uma haste de aterramento, o afastamento entre estas deverá ser, no mínimo, igual ao comprimento da haste.

Elaborado por: PPCT - FECOERUSC	Aprovado por: Eng. João Belmiro Freitas	Data de início da vigência: 01/10/2010	<b>Versão: 01/10</b>
------------------------------------	--	---	----------------------

	<b>Tipo:</b> Norma Técnica e Padronização	Página 191 de 245
	<b>Área de Aplicação:</b> Distribuição de Energia Elétrica AT/BT	<b>FECO-D-01</b>
	<b>Título do Documento:</b> Rede de Distribuição Aérea Urbana e Rural: Estruturas	

### 5.7.2.2 Poste de concreto de seção duplo T (DT)





#### NOTAS:

- 1 - O desenho é ilustrativo e apresenta aterramento comumente empregado;
- 2 - A resistência de terra não deve ser superior a 25 Ohms. Em qualquer época do ano;
- 3 - No caso de usar mais de uma haste de aterramento, o afastamento entre estas deverá ser, no mínimo, igual ao comprimento da haste.

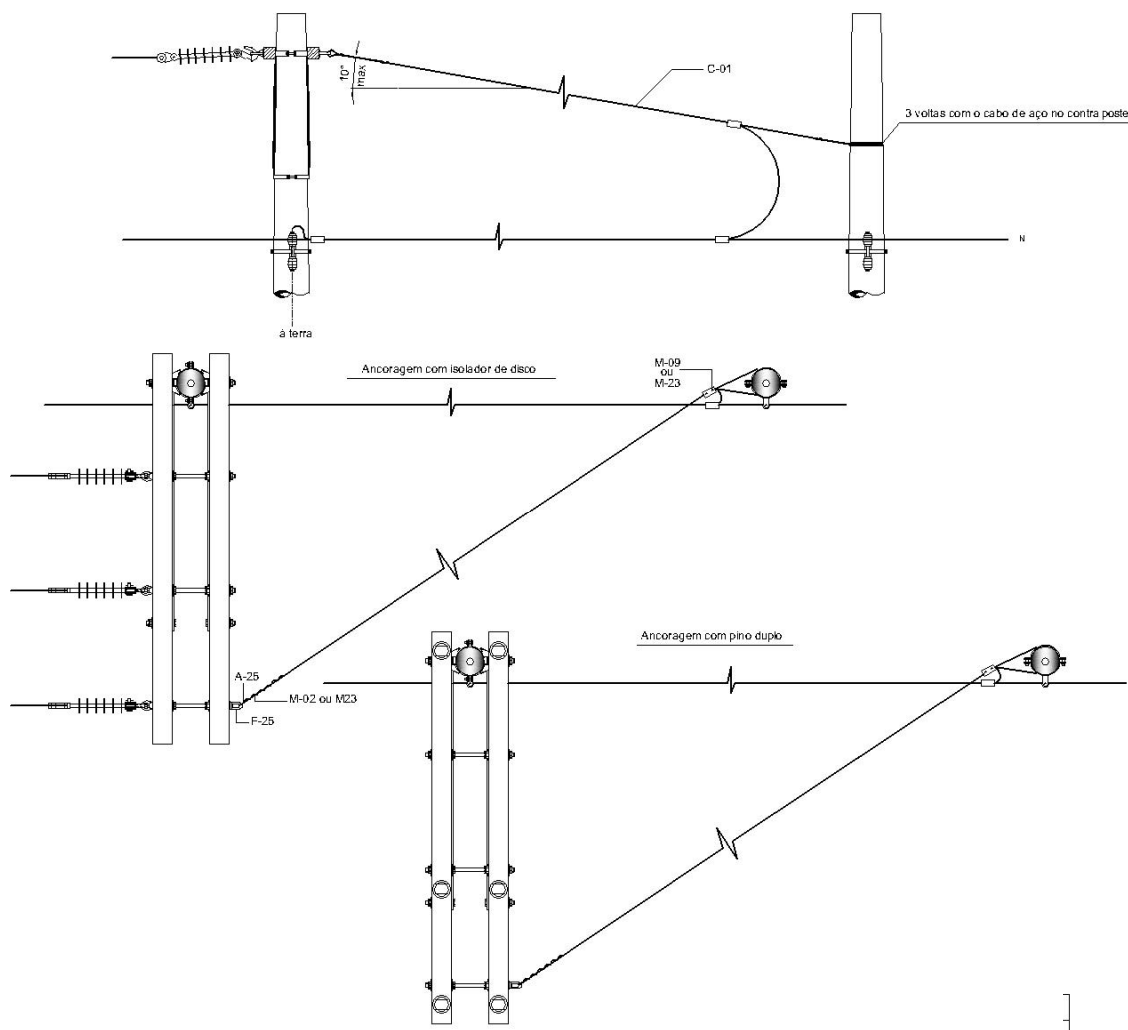
Elaborado por: PPCT - FECOERUSC	Aprovado por: Eng. João Belmiro Freitas	Data de início da vigência: 01/10/2010	<b>Versão: 01/10</b>
------------------------------------	--	---	----------------------



	<b>Tipo:</b> Norma Técnica e Padronização	Página 192 de 245
	<b>Área de Aplicação:</b> Distribuição de Energia Elétrica AT/BT	<b>FECO-D-01</b>
	<b>Título do Documento:</b> Rede de Distribuição Aérea Urbana e Rural: Estruturas	

## 5.8 ESTAIAMENTOS

### 5.8.1 Estai de cruzeta a poste





LISTA DE MATERIAIS					
Item	Quant.	Descrição	Item	Quant.	Descrição
A - 25	1	Sapatilha	M-09	1	Fixador Preformado de Estai
F-25	1	Olhal para Parafuso	M-23	2	Prensa-Fios
M-02	1	Alça preformada de Estai	C-01	1	Cabo de Aço

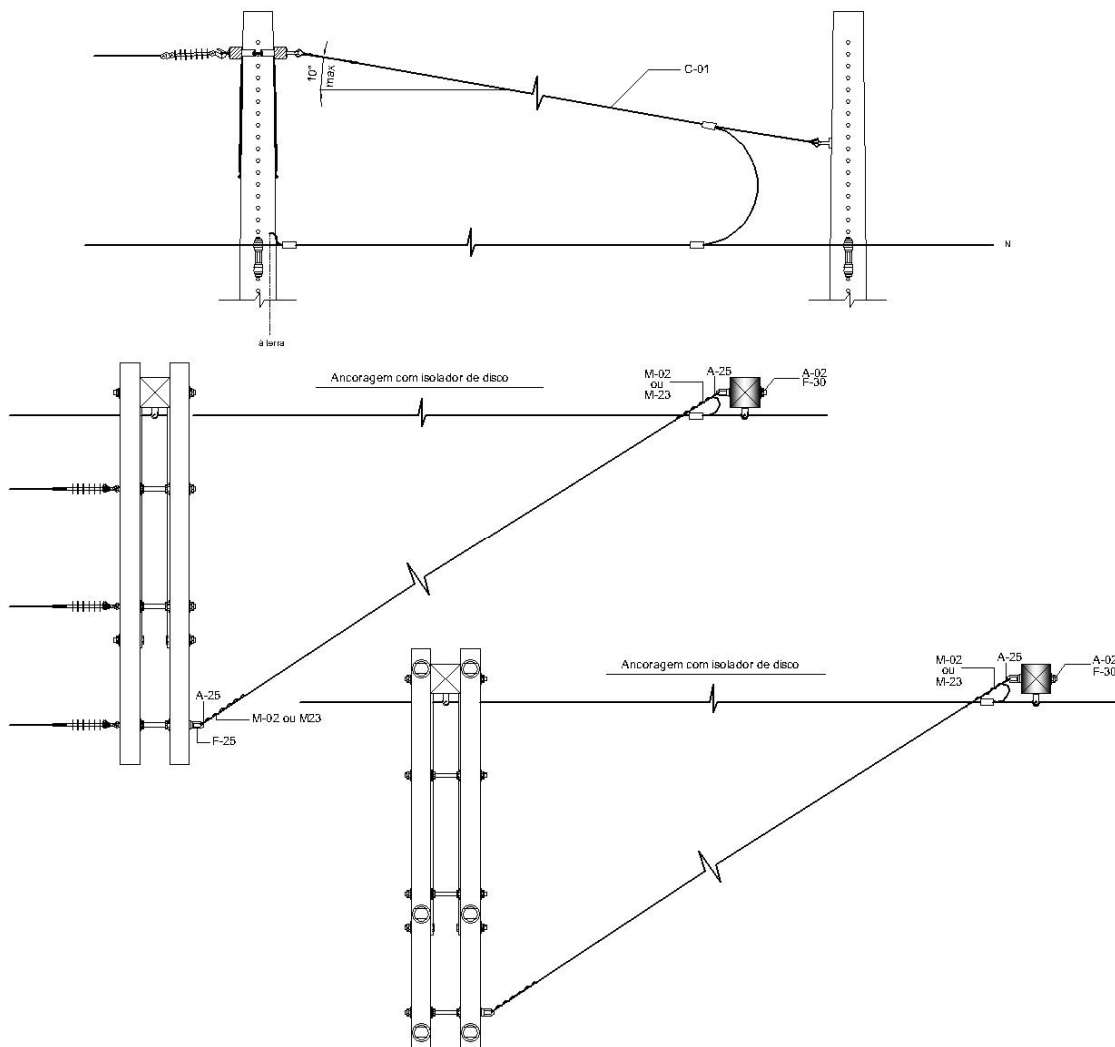
#### NOTA:

1 - Quando fixado no condutor lateral externo, o estai transfere dois terços dos esforços primários; quando fixado no condutor central, o estai transfere todo o esforço primário; o estai de cruzeta aplica-se analogamente à estrutura tipo meio beco; o poste que recebe o esforço do estaiamento exige cálculo e provável reforço; em redes que possuem neutros contínuos é aconselhável, como medida de segurança, o aterramento do estai através do neutro.

Elaborado por: PPCT - FECOERUSC	Aprovado por: Eng. João Belmiro Freitas	Data de início da vigência: 01/10/2010	<b>Versão: 01/10</b>
------------------------------------	--	---	----------------------

	<b>Tipo:</b> Norma Técnica e Padronização	Página 193 de 245
	<b>Área de Aplicação:</b> Distribuição de Energia Elétrica AT/BT	<b>FECO-D-01</b>
	<b>Título do Documento:</b> Rede de Distribuição Aérea Urbana e Rural: Estruturas	

### 5.8.1.1 Cruzeta a poste (estai)



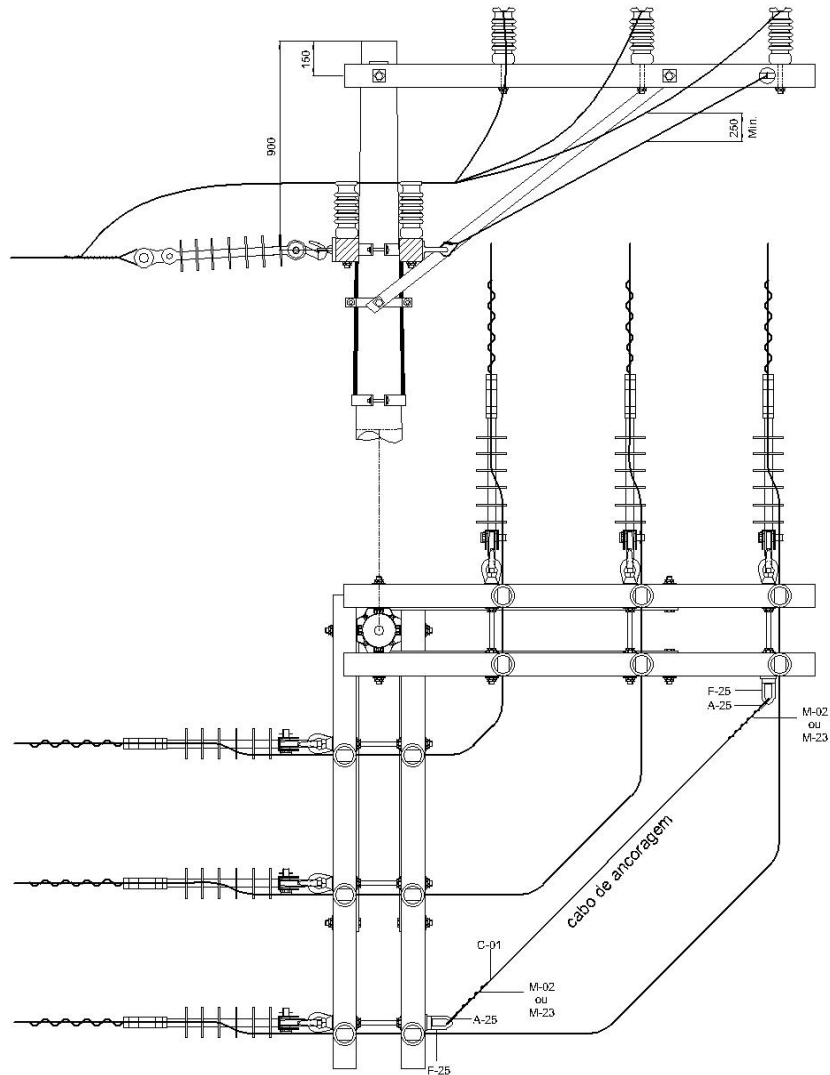
LISTA DE MATERIAIS					
Item	Quant.	Descrição	Item	Quant.	Descrição
A - 02	1	Arruela Quadrada	F-30	1	Parafuso de Cabeça Quadrada
A-25	2	Sapatilha	M-23	2	Prensa-Fios
F-25	2	Olhal para Parafuso	M-02	2	Alça Preformada de Estai
C-01	1	Cabo de Aço			

#### NOTAS:

- 1 - Quando fixado no condutor lateral externo, o estai transfere dois terços dos esforços primários;
- 2 - Quando fixado no condutor central, o estai transfere todo o esforço primário; o estai de cruzeta aplica-se analogamente à estrutura tipo meio beco; o poste que recebe o esforço do estaiamento exige cálculo e provável reforço; em redes que possuem neutro contínuo é aconselhável, como medida de segurança, o aterramento do estai através do neutro.

Elaborado por: PPCT - FECOERUSC	Aprovado por: Eng. João Belmiro Freitas	Data de início da vigência: 01/10/2010	<b>Versão: 01/10</b>
------------------------------------	--	---	----------------------

### 5.8.2 Estai de cruzeta a cruzeta




**LISTA DE MATERIAIS**

Item	Quant.	Descrição	Item	Quant.	Descrição
A-25	2	Sapatilha	M-23	2	Prensa-Fios
F-25	2	Olhal para Parafuso	M-02	2	Alça Preformada de Estai
C-01	1	Cabo de Aço			

**NOTAS:**

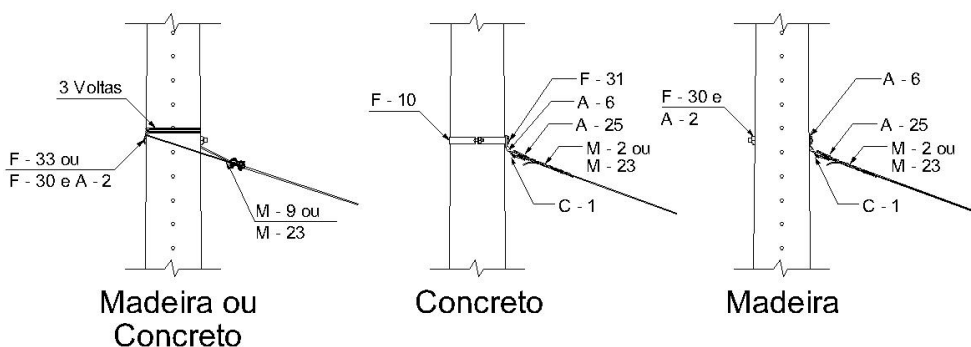
1 - Este tipo de estaiamento somente se aplica quando os esforços aos condutores iguais, em ambos os níveis de cruzetas, não excedem para cada nível o valor de 70 daN. Em outros casos, estaiar as cruzetas independentemente;

2 - O estai cruzeta não absorve os esforços dos condutores sobre o poste. Assim, o estaiamento do poste deverá ser considerado isoladamente; o estai de cruzeta a cruzeta aplica-se, analogamente, a estrutura tipo meio beco; poste de 11 m, no mínimo.

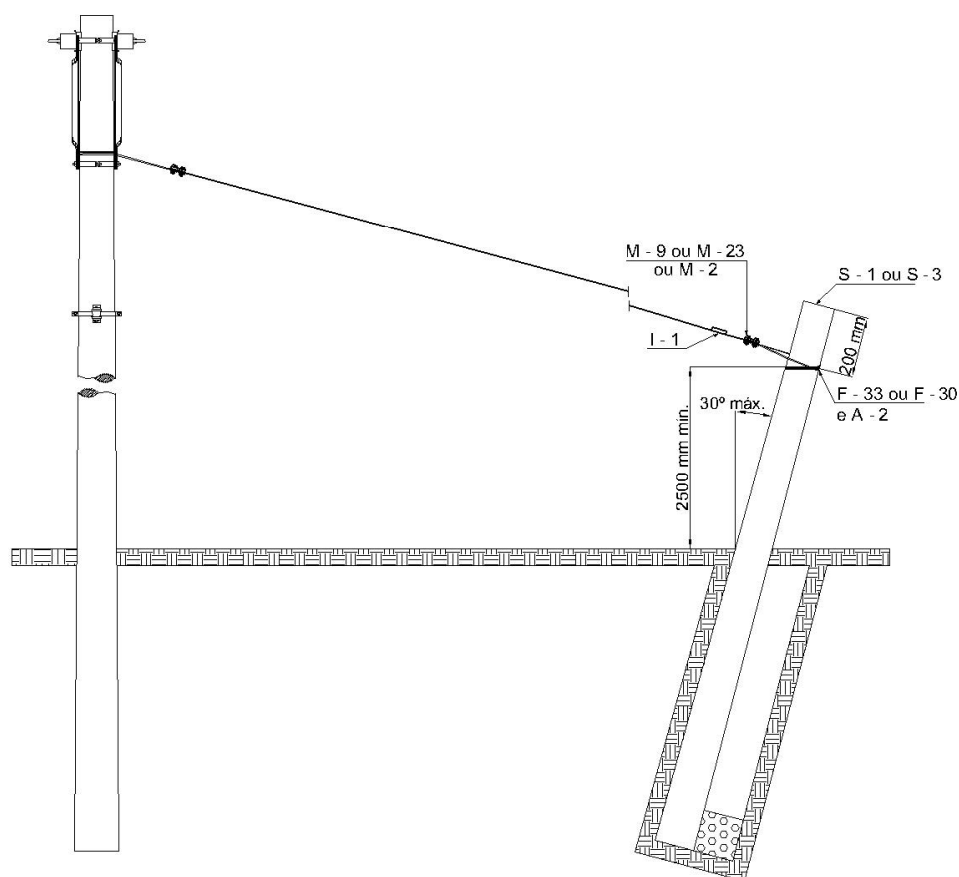
	<b>Tipo:</b> Norma Técnica e Padronização	Página 195 de 245
	<b>Área de Aplicação:</b> Distribuição de Energia Elétrica AT/BT	<b>FECO-D-01</b>
	<b>Título do Documento:</b> Rede de Distribuição Aérea Urbana e Rural: Estruturas	

## 5.8.3 Estai com contra-poste

### 5.8.3.1 Poste de concreto de seção circular



Detalhe para fixação no poste



#### NOTAS:

- 1 - A fundação do contra - poste deverá obedecer aos mesmos critérios da fundação para poste;
- 2 - Em redes que apresentam neutros contínuos é aconselhável, como medida de segurança, o aterramento do estai através do neutro;
- 3 - Para estaiamento de poste que sustenta exclusivamente rede secundária, se aplicam os detalhes e relação de materiais deste desenho, devendo o estai ser fixado no poste próximo ao neutro.

Elaborado por: PPCT - FECOERUSC	Aprovado por: Eng. João Belmiro Freitas	Data de início da vigência: 01/10/2010	<b>Versão: 01/10</b>
------------------------------------	--	---	----------------------



**Tipo:** Norma Técnica e Padronização

Página 196 de 245

**Área de Aplicação:** Distribuição de Energia Elétrica AT/BT

**FECO-D-01**

**Título do Documento:** Rede de Distribuição Aérea Urbana e Rural: Estruturas



LISTA DE MATERIAIS



Item	Quantidade						Descrição	Item	Quantidade						Descrição				
	Fig. 1		Fig. 2		Fig. 3				C. Poste		Fig. 1		Fig. 2			Fig. 3		C. Poste	
	C	M	C	M	C	M			C	M	C	M	C	M		C	M	C	M
A-6	2	-	-	-	2	-	Chapa Protetora de Poste	F-10	-	-	1	-	-	-	-	-	Cinta para Poste Circular		
A-2	-	-	-	1	-	-	Arruela Quadrada	F-33	-	1	-	-	-	-	1	-	Parafuso para Madeira		
A-6	-	-	1	1	-	-	Chapa de Estai	M-2	-	-	1	1	-	-	-	-	Alça Preformada Estai		
A-25	-	-	1	1	-	-	Sapatilha	M-9	1	1	-	-	-	1	1	-	Fixador Preformado Estai		
F-30	-	-	-	1	-	-	Parafuso de Cabeça Quadrada	M-23	1	1	-	-	-	1	1	-	Prensa-Fios		
C-1	-	-	-	-	-	-	Cabo de Aço	S-1	-	-	-	-	-	1	-	-	Contraposte de Concreto Circular		
F-31	-	-	1	-	-	-	Parafuso de cabeça abaulada	S-3	-	-	-	-	-	-	1	-	Contraposte de Madeira		
I-1	1	1	1	1	1	1	Isolador Castanha												

Elaborado por:  
PPCT - FECOERUSC

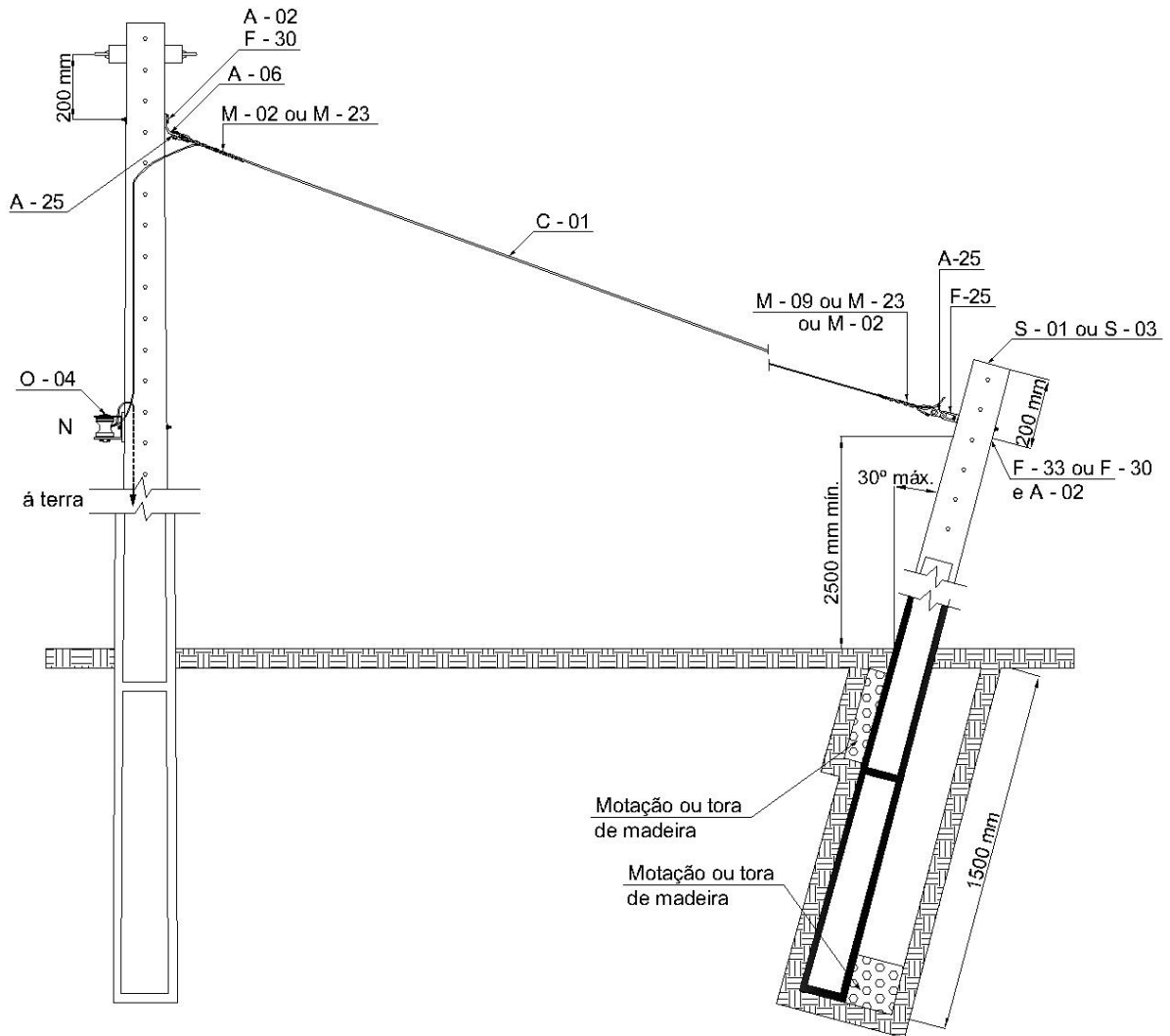
Aprovado por:  
Eng. João Belmiro Freitas

Data de início da vigência:  
01/10/2010



**Versão: 01/10**

	<b>Tipo:</b> Norma Técnica e Padronização	Página 197 de 245
	<b>Área de Aplicação:</b> Distribuição de Energia Elétrica AT/BT	<b>FECO-D-01</b>
	<b>Título do Documento:</b> Rede de Distribuição Aérea Urbana e Rural: Estruturas	

### 5.8.3.2 Poste de concreto de seção duplo T (DT)



Elaborado por: PPCT - FECOERUSC	Aprovado por: Eng. João Belmiro Freitas	Data de início da vigência: 01/10/2010	<b>Versão: 01/10</b>
------------------------------------	--	---	----------------------



	<b>Tipo:</b> Norma Técnica e Padronização	Página 198 de 245
	<b>Área de Aplicação:</b> Distribuição de Energia Elétrica AT/BT	<b>FECO-D-01</b>
	<b>Título do Documento:</b> Rede de Distribuição Aérea Urbana e Rural: Estruturas	

LISTA DE MATERIAIS					
Item	Quant.	Descrição	Item	Quant.	Descrição
A-2	2	Arruela Quadrada	M-09	1	Fixador Preformado de Estai
A-06	1	Chapa de Estai	M-02	2	Alça Preformada de Estai
A-25	2	Sapatilha	M-23	2	Prensa-Fios
F-25	2	Olha para Parafuso	P-02	1	Poste de Concreto Duplo T (DT)
F-30	2	Parafuso de Cabeça Quadrada	C-01	Varia.	Cabo de Aço

**NOTAS:**

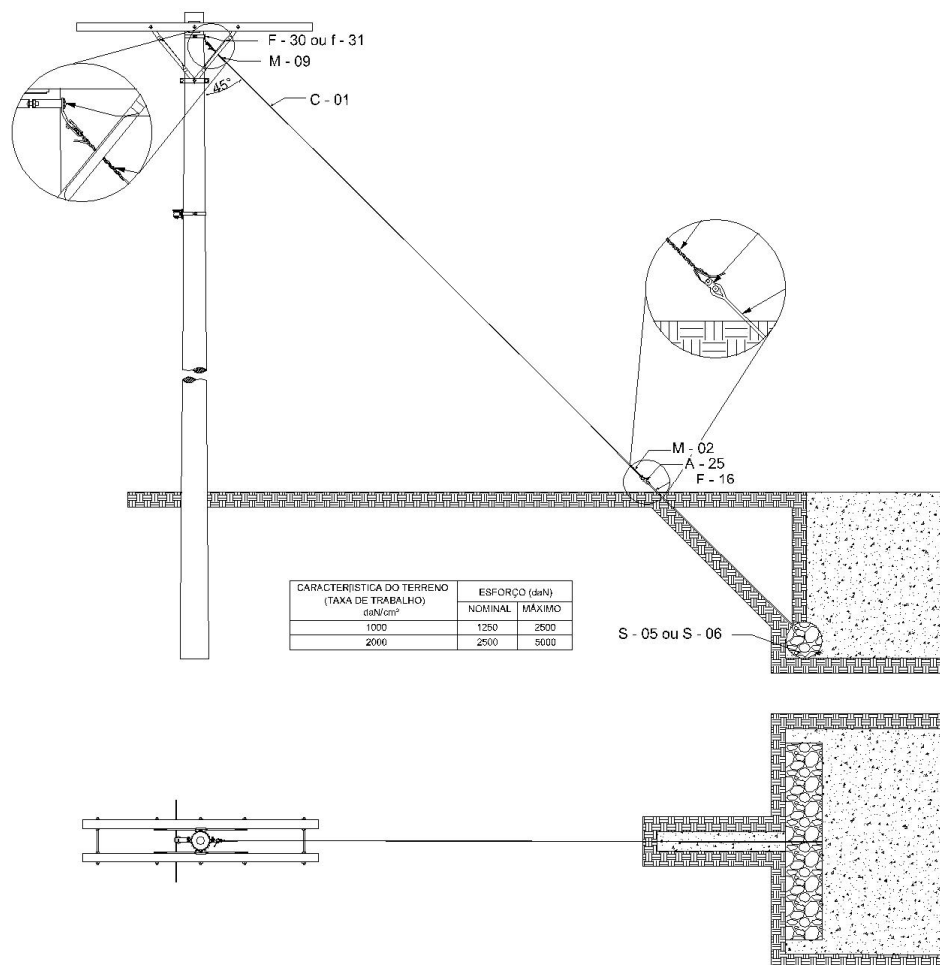
- 1 - A fundação do contra - poste deverá obedecer aos mesmos critérios da fundação para poste;
- 2 - Em redes que apresentam neutros contínuos é aconselhável, como medida de segurança, o aterramento do estai através do neutro;
- 3 - A fixação do estai no contra poste poderá ser feita, alternativamente, com cabo de aço passando pela furação apropriada do contra poste e amarrada com fixador preformado de estai.

Elaborado por: PPCT - FECOERUSC	Aprovado por: Eng. João Belmiro Freitas	Data de início da vigência: 01/10/2010	<b>Versão: 01/10</b>
------------------------------------	--	---	----------------------

	<b>Tipo:</b> Norma Técnica e Padronização	Página 199 de 245
	<b>Área de Aplicação:</b> Distribuição de Energia Elétrica AT/BT	<b>FECO-D-01</b>
	<b>Título do Documento:</b> Rede de Distribuição Aérea Urbana e Rural: Estruturas	

## 5.8.4 Estai de âncora

### 5.8.4.1 Poste de concreto de seção circular





LISTA DE MATERIAIS					
Item	Quant.	Descrição	Item	Quant.	Descrição
A-2	01	Arruela Quadrada	F-33	01	Parafuso para Madeira
A-25	01	Sapatilha	M-2	01	Alça Preformada de Estai
C-1	-	Cabo de Aço	M-9	01	Fixador Preformado de Estai
F-16	01	Haste de Âncora	S-5	01	Placa de Concreto
F-25	01	Olhal para Parafuso	S-6	01	Tora de Madeira
F-30	01	Parafuso de Cabeça Quadrada			

#### NOTAS:

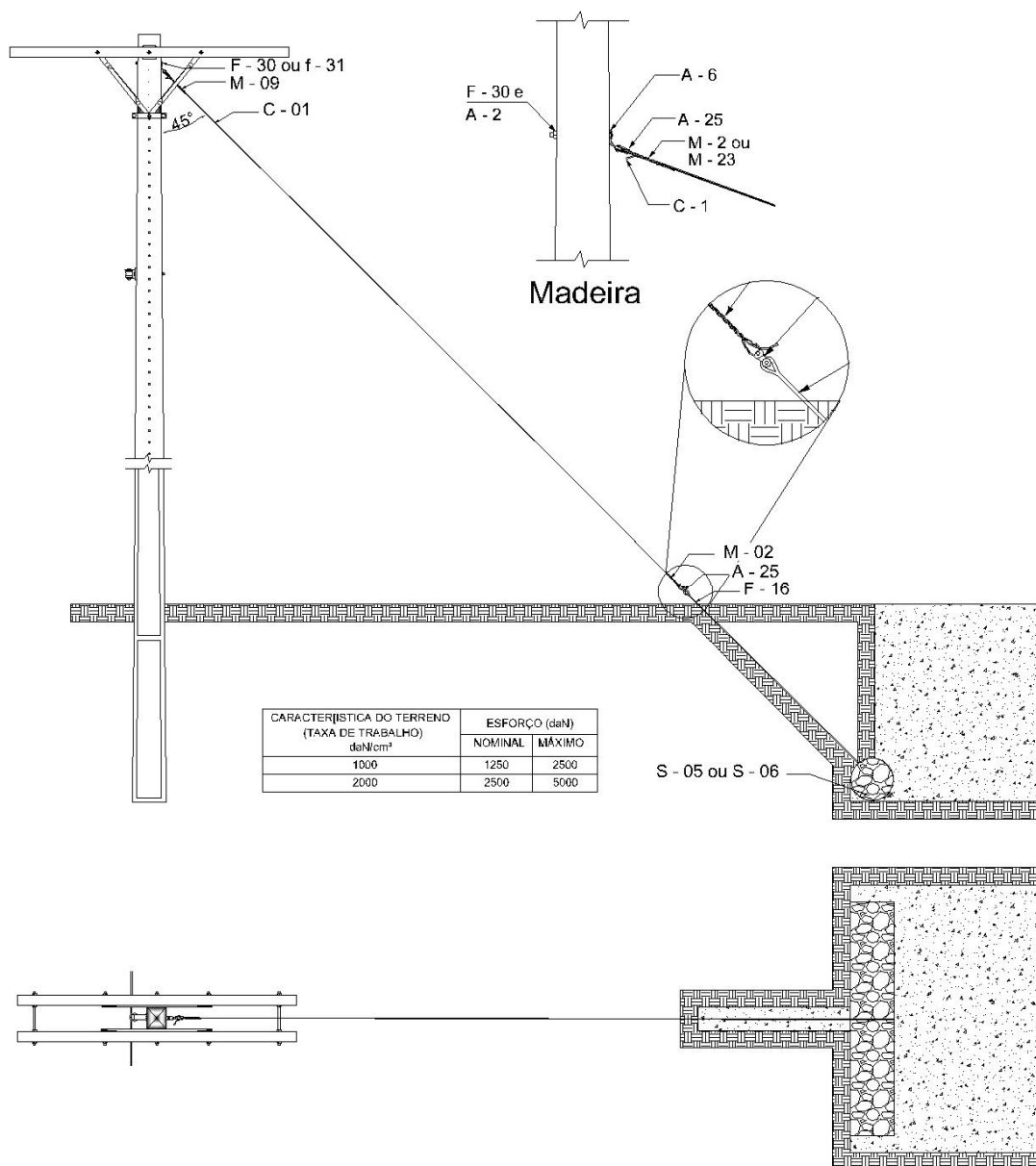
- 1 - O desenho supõe terreno plano; em terrenos acidentados conservar constante o ângulo de 45°;
- 2 - Utilizado para poste de madeira e circular de concreto.

Elaborado por: PPCT - FECOERUSC	Aprovado por: Eng. João Belmiro Freitas	Data de início da vigência: 01/10/2010	<b>Versão: 01/10</b>
------------------------------------	--	---	----------------------



	<b>Tipo:</b> Norma Técnica e Padronização	Página 200 de 245
	<b>Área de Aplicação:</b> Distribuição de Energia Elétrica AT/BT	<b>FECO-D-01</b>
	<b>Título do Documento:</b> Rede de Distribuição Aérea Urbana e Rural: Estruturas	

### 5.8.4.2 Poste de concreto de seção duplo T (DT)





LISTA DE MATERIAIS					
Item	Quant.	Descrição	Item	Quant.	Descrição
A-2	2	Arruela Quadrada	F-30	1	Parafuso de Cabeça Quadrada
A-6	1	Chapa de Estai	M-2	2	Alça Preformada de Estai
A-25	2	Sapatilha	S-5	1	Placa de Concreto
C-1	-	Cabo de Aço	S-6	1	Tora de Madeira
F-16	1	Haste de Âncora			

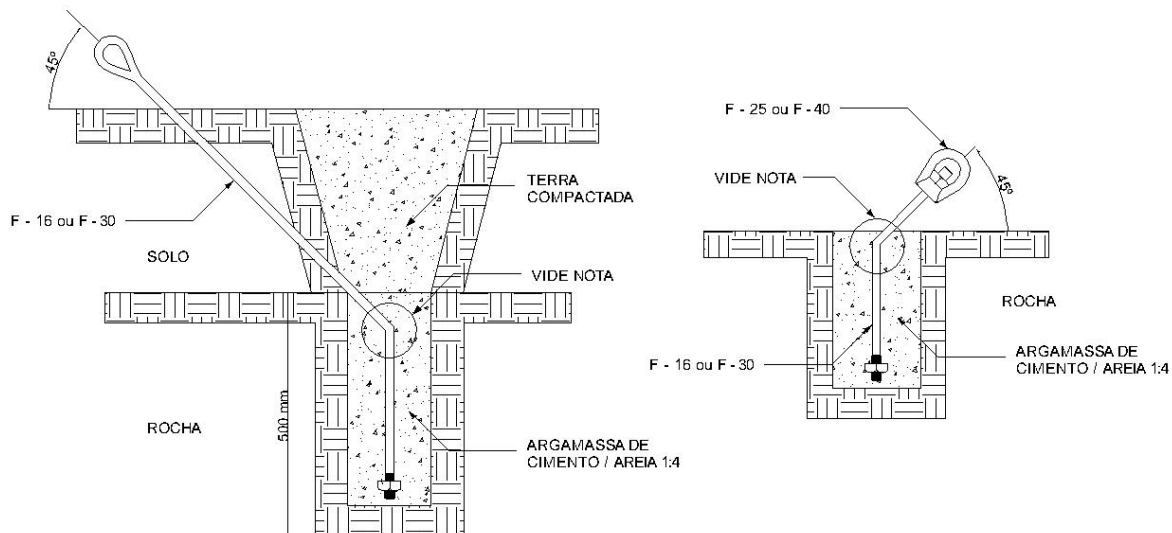
NOTA:

1 - O desenho supõe terreno plano; em terrenos acidentados conservar constante o ângulo de 45°.

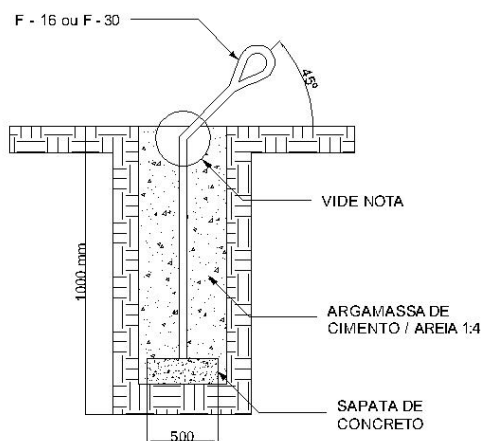
Elaborado por: PPCT - FECOERUSC	Aprovado por: Eng. João Belmiro Freitas	Data de início da vigência: 01/10/2010	<b>Versão: 01/10</b>
------------------------------------	--	---	----------------------

	<b>Tipo:</b> Norma Técnica e Padronização	Página 201 de 245
	<b>Área de Aplicação:</b> Distribuição de Energia Elétrica AT/BT	<b>FECO-D-01</b>
	<b>Título do Documento:</b> Rede de Distribuição Aérea Urbana e Rural: Estruturas	

### 5.8.4.3 Âncora em rocha e pântano





Âncora em Rocha



Âncora em Pântano

**NOTA:**

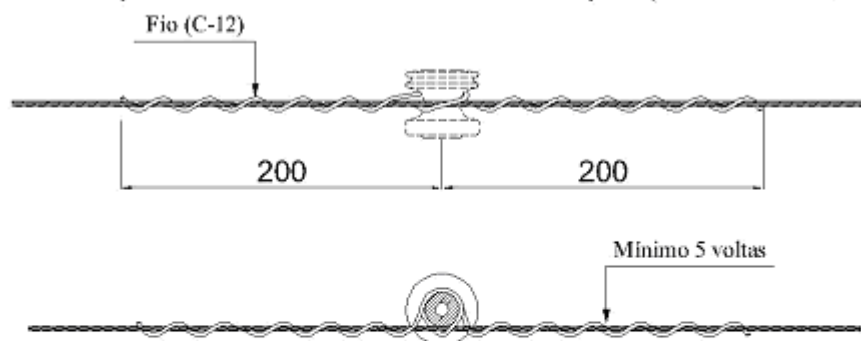
1 - A parte dobrada do parafuso ou da haste deve ser engastada no concreto a uma profundidade mínima de 10 mm.

	<b>Tipo:</b> Norma Técnica e Padronização	Página 202 de 245
	<b>Área de Aplicação:</b> Distribuição de Energia Elétrica AT/BT	<b>FECO-D-01</b>
	<b>Título do Documento:</b> Rede de Distribuição Aérea Urbana e Rural: Estruturas	

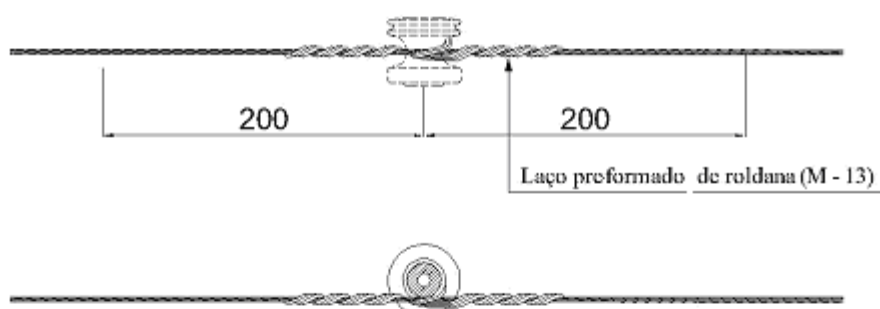
## 5.9 AMARRAÇÕES E LIGAÇÕES

### 5.9.1 Estrutura de secundário – tangente

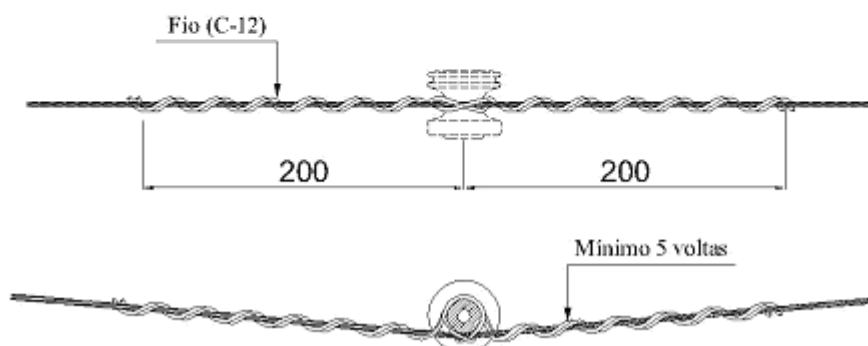
#### AMARRAÇÃO SIMPLES COM FIO DE AMARRAÇÃO (ALTERNATIVA I)





#### AMARRAÇÃO SIMPLES COM LAÇO PREFORMADO DE ROLDANA (ALTERNATIVA II)



#### AMARRAÇÃO DUPLA COM FIO DE AMARRAÇÃO

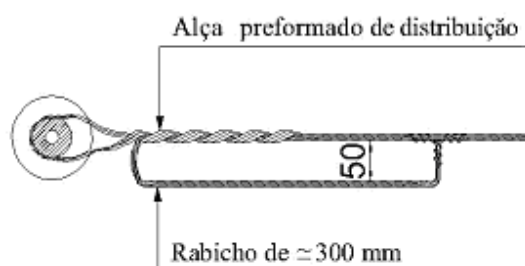


Elaborado por: PPCT - FECOERUSC	Aprovado por: Eng. João Belmiro Freitas	Data de início da vigência: 01/10/2010	<b>Versão: 01/10</b>
------------------------------------	--	---	----------------------

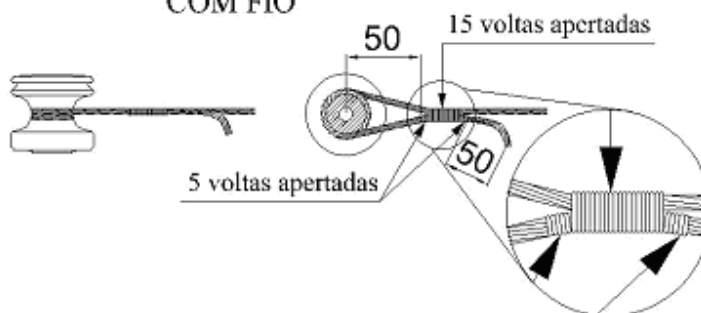
	<b>Tipo:</b> Norma Técnica e Padronização	Página 203 de 245
	<b>Área de Aplicação:</b> Distribuição de Energia Elétrica AT/BT	<b>FECO-D-01</b>
	<b>Título do Documento:</b> Rede de Distribuição Aérea Urbana e Rural: Estruturas	

### 5.9.2 Estrutura de secundário – fim de rede

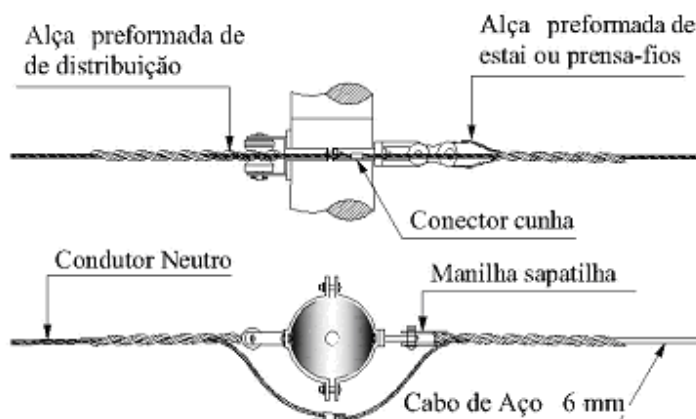
#### COM ALÇA PREFORMADA





#### COM FIO

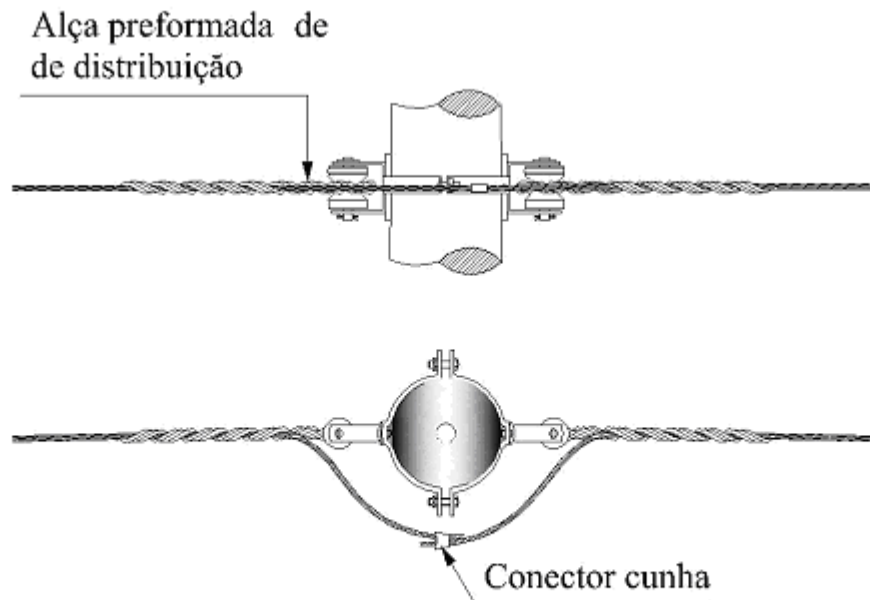


#### INTERLIGAÇÃO DO ESTAI AO NEUTRO

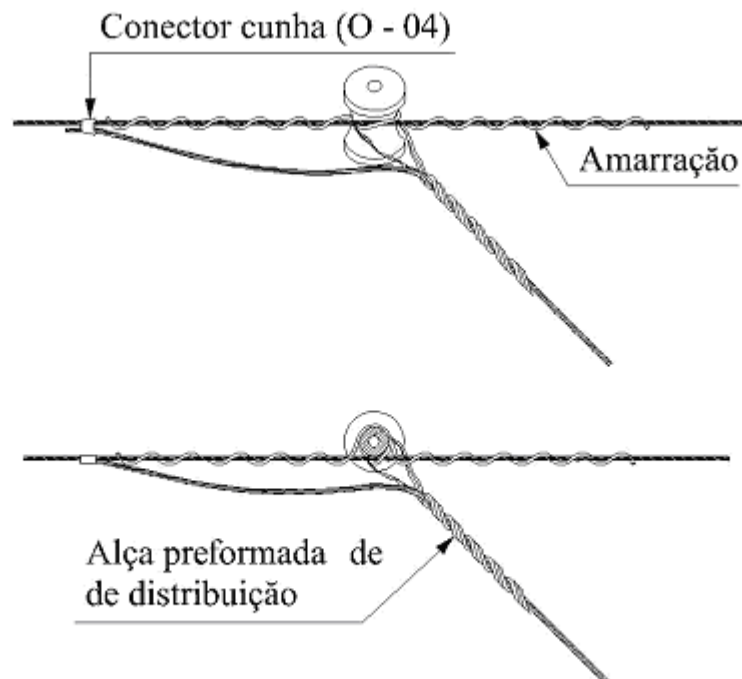




	<b>Tipo:</b> Norma Técnica e Padronização	Página 204 de 245
	<b>Área de Aplicação:</b> Distribuição de Energia Elétrica AT/BT	<b>FECO-D-01</b>
	<b>Título do Documento:</b> Rede de Distribuição Aérea Urbana e Rural: Estruturas	

### 5.9.3 Estrutura de secundário – encabeçamento duplo e derivação

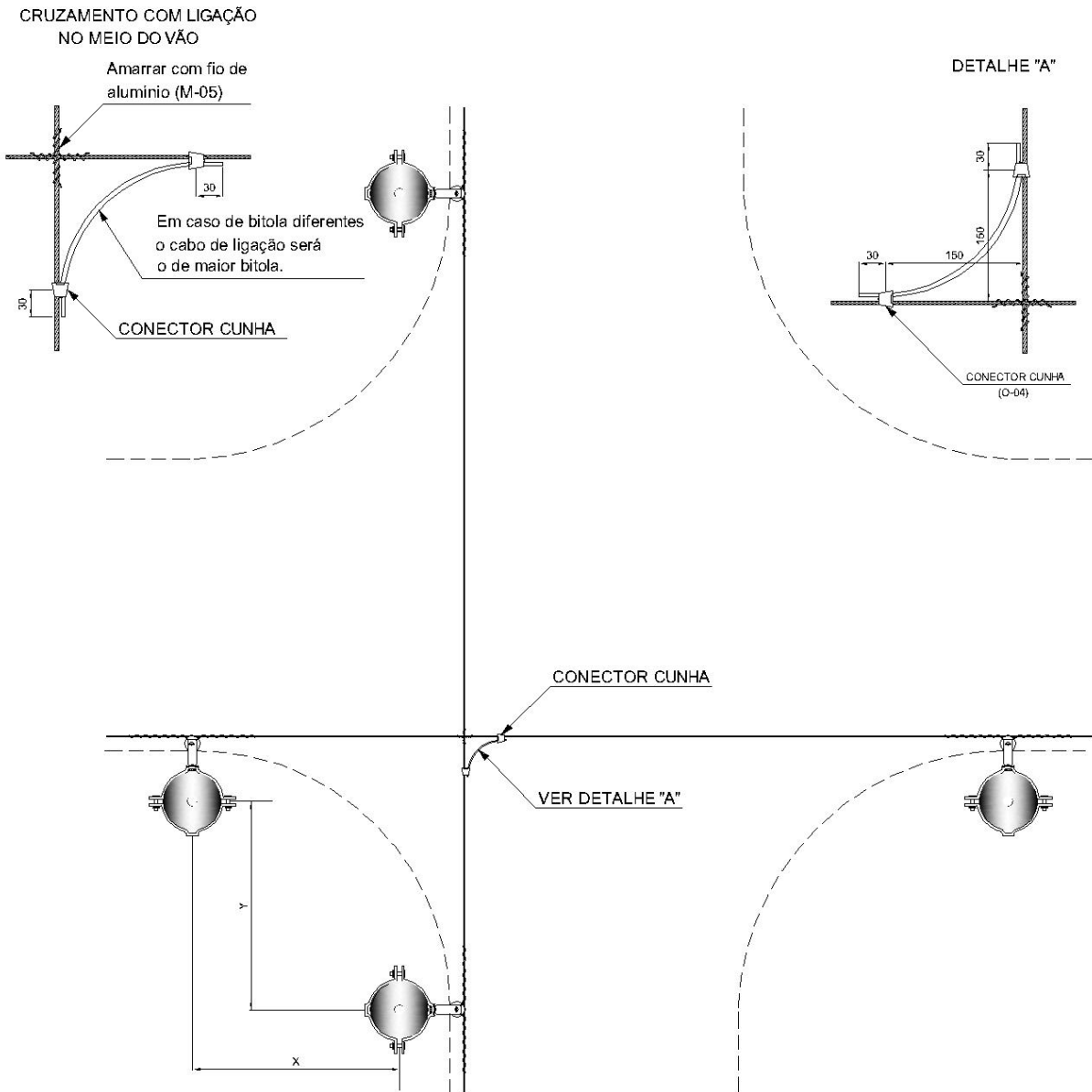


### DERIVAÇÃO



	<b>Tipo:</b> Norma Técnica e Padronização	Página 205 de 245
	<b>Área de Aplicação:</b> Distribuição de Energia Elétrica AT/BT	<b>FECO-D-01</b>
	<b>Título do Documento:</b> Rede de Distribuição Aérea Urbana e Rural: Estruturas	



### 5.9.4 Estrutura de secundário – cruzamento aéreo



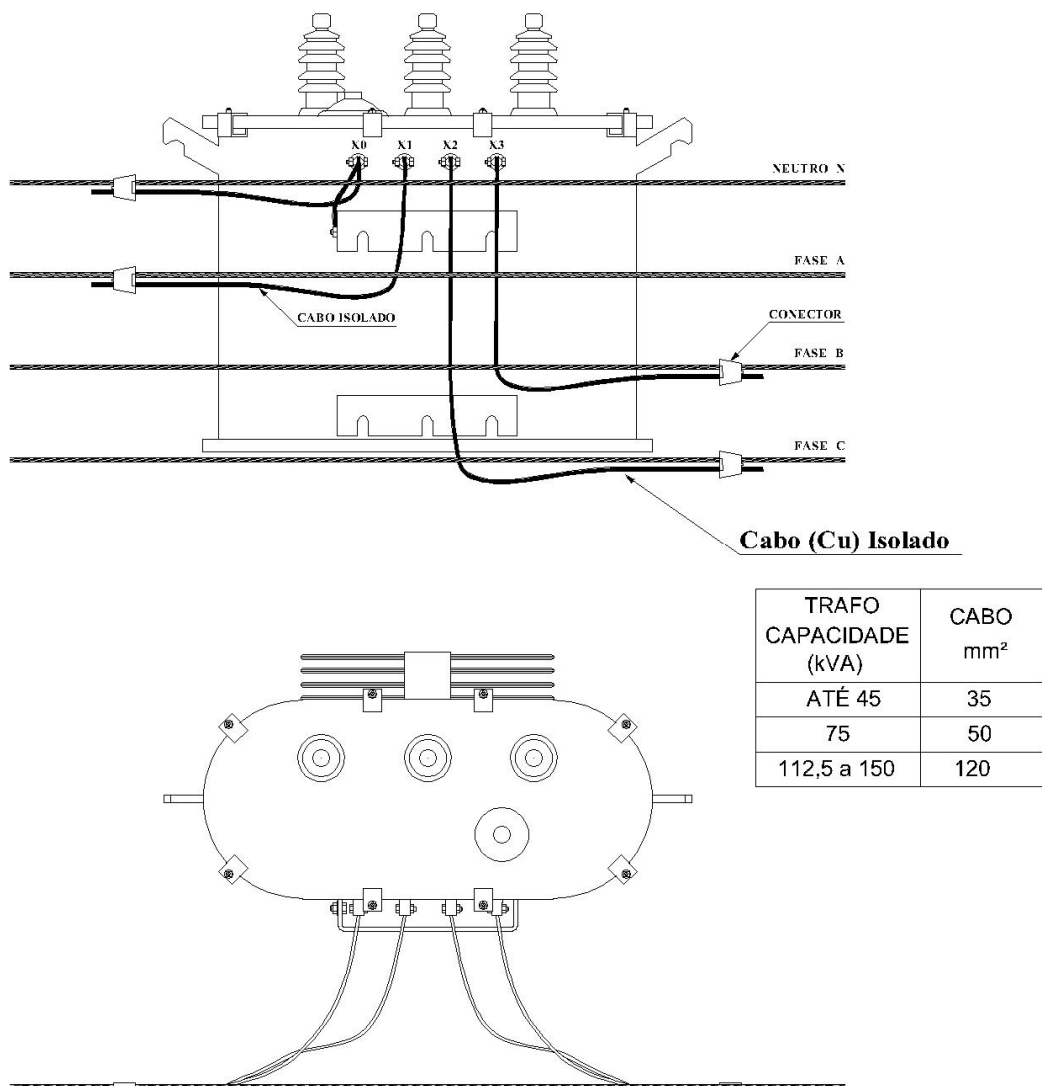
NOTA:

1 - Sempre que possível, as distâncias X e Y deverão ser iguais e nunca superiores a 15 m.

Elaborado por: PPCT - FECOERUSC	Aprovado por: Eng. João Belmiro Freitas	Data de início da vigência: 01/10/2010	<b>Versão: 01/10</b>
------------------------------------	--	---	----------------------

	<b>Tipo:</b> Norma Técnica e Padronização	Página 206 de 245
	<b>Área de Aplicação:</b> Distribuição de Energia Elétrica AT/BT	<b>FECO-D-01</b>
	<b>Título do Documento:</b> Rede de Distribuição Aérea Urbana e Rural: Estruturas	



### 5.9.5 Ligação de baixa tensão do transformador



**NOTAS:**

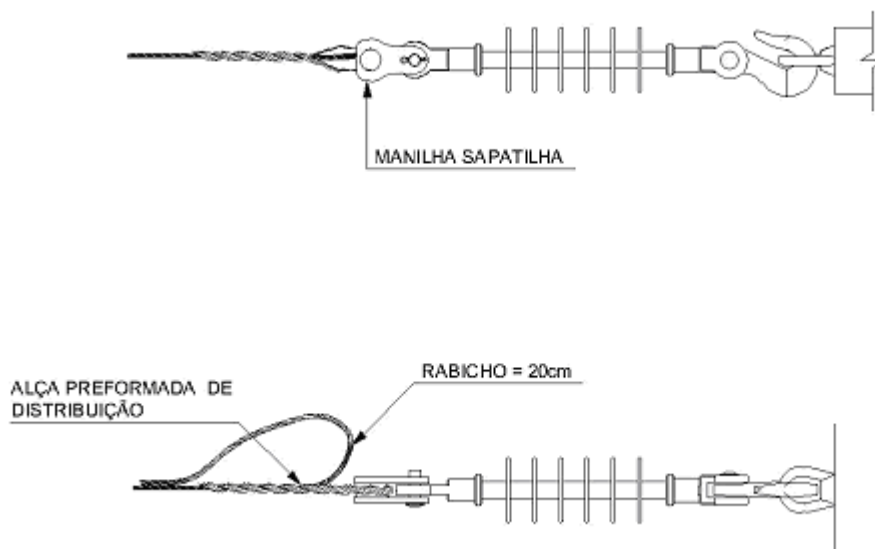
- 1 - Deixar o cabo isolado frouxo, de forma a permitir a colocação de instrumentos de medição;
- 2 - No caso de montagem do transformador em ângulos, os conectores devem ficar de um mesmo lado.

Elaborado por: PPCT - FECOERUSC	Aprovado por: Eng. João Belmiro Freitas	Data de início da vigência: 01/10/2010	<b>Versão: 01/10</b>
------------------------------------	--	---	----------------------



	<b>Tipo:</b> Norma Técnica e Padronização	Página 207 de 245
	<b>Área de Aplicação:</b> Distribuição de Energia Elétrica AT/BT	<b>FECO-D-01</b>
	<b>Título do Documento:</b> Rede de Distribuição Aérea Urbana e Rural: Estruturas	

## 5.10 LIGAÇÕES DO PRIMÁRIO

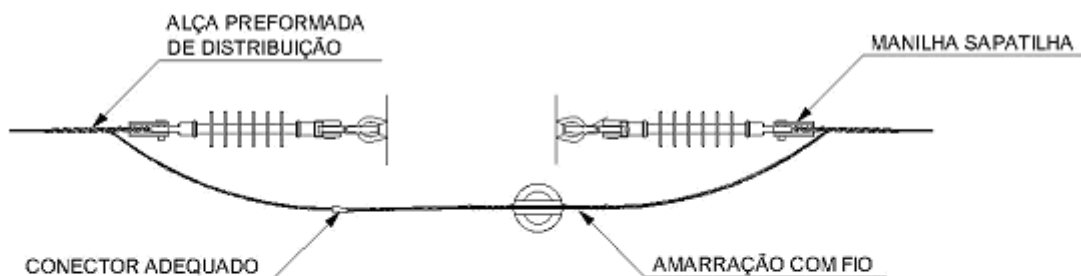
### 5.10.1 Ancoragem simples





	<b>Tipo:</b> Norma Técnica e Padronização	Página 208 de 245
	<b>Área de Aplicação:</b> Distribuição de Energia Elétrica AT/BT	<b>FECO-D-01</b>
	<b>Título do Documento:</b> Rede de Distribuição Aérea Urbana e Rural: Estruturas	



### 5.10.2 Ancoragem dupla



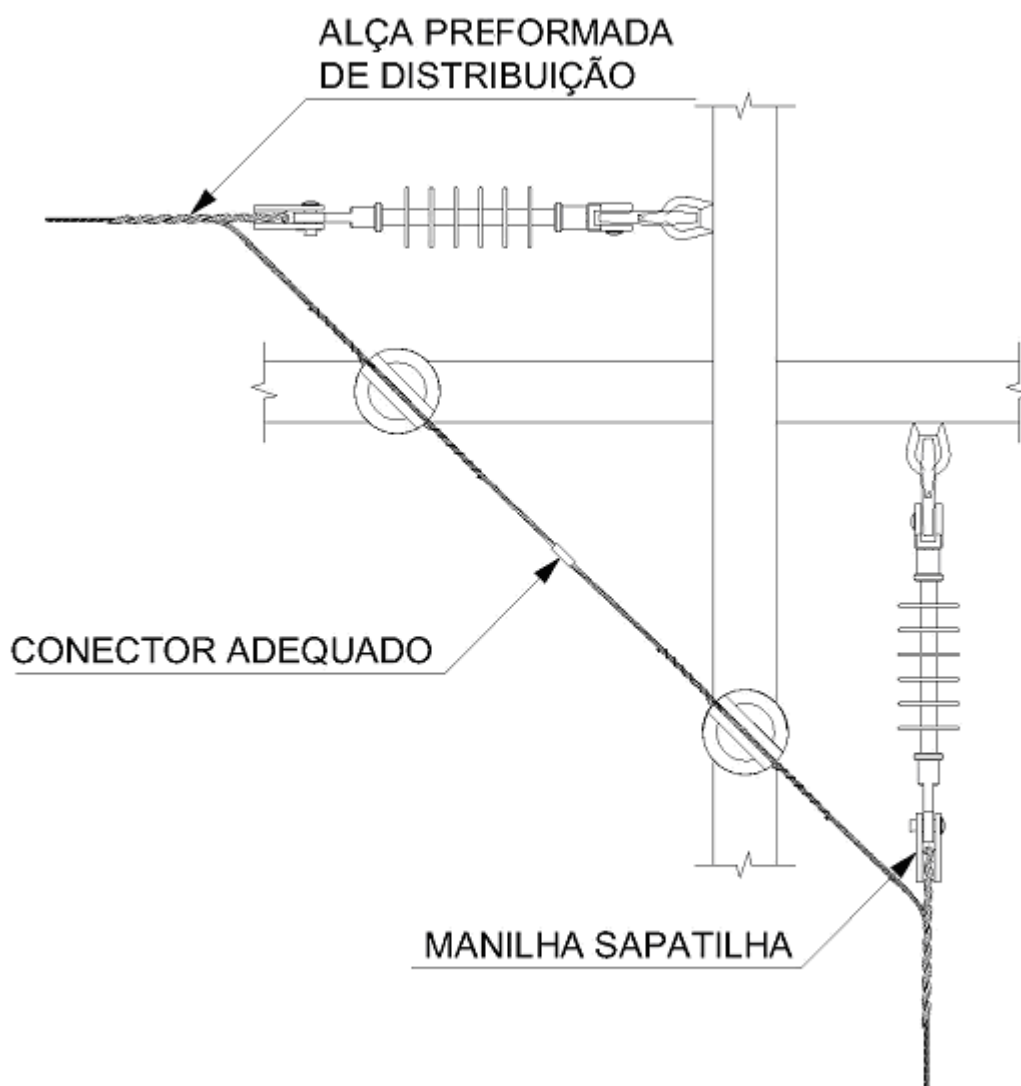
**NOTA:**

1 - Quando as seções dos condutores forem diferentes, deve-se usar o conector cunha para a ligação do condutor no jamper.

Elaborado por: PPCT - FECOERUSC	Aprovado por: Eng. João Belmiro Freitas	Data de início da vigência: 01/10/2010	<b>Versão: 01/10</b>
------------------------------------	--	---	----------------------

	<b>Tipo:</b> Norma Técnica e Padronização	Página 209 de 245
	<b>Área de Aplicação:</b> Distribuição de Energia Elétrica AT/BT	<b>FECO-D-01</b>
	<b>Título do Documento:</b> Rede de Distribuição Aérea Urbana e Rural: Estruturas	



### 5.10.3 Ancoragem e derivação – caso 1



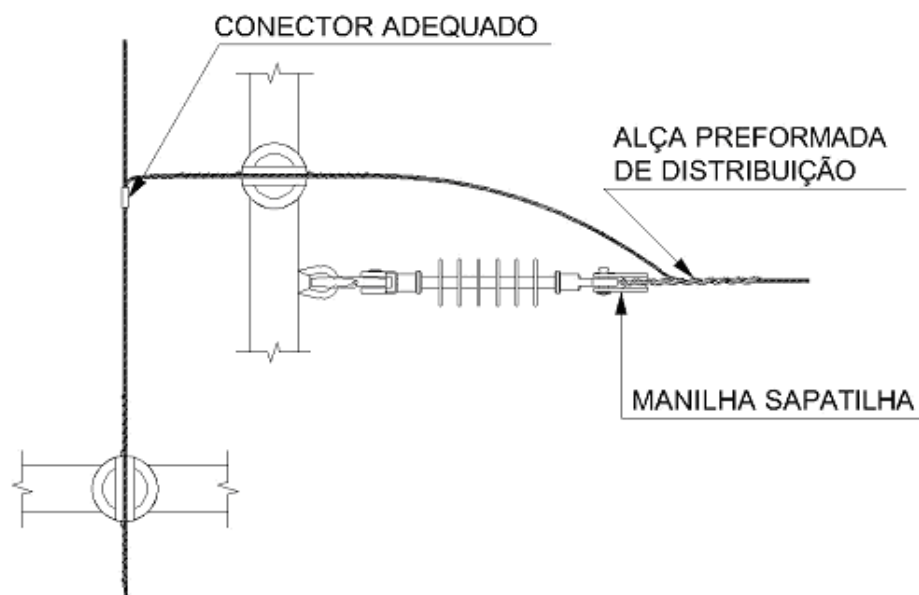
NOTA:

1 - Quando as seções dos condutores forem diferentes, deve-se usar o conector cunha para a ligação do condutor no *jamper*.

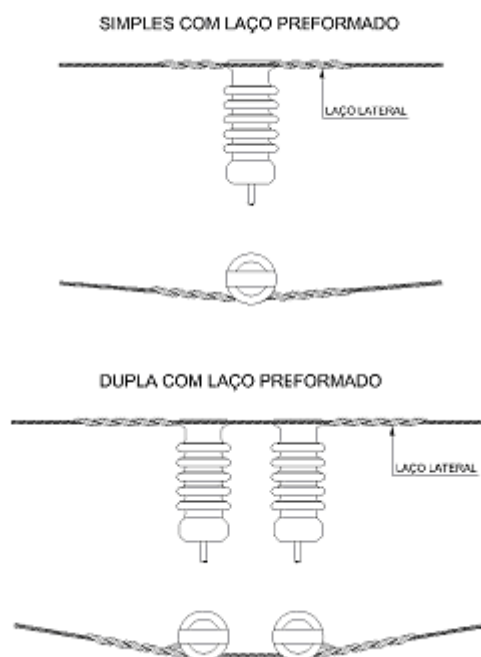
Elaborado por: PPCT - FECOERUSC	Aprovado por: Eng. João Belmiro Freitas	Data de início da vigência: 01/10/2010	<b>Versão: 01/10</b>
------------------------------------	--	---	----------------------

	<b>Tipo:</b> Norma Técnica e Padronização	Página 210 de 245
	<b>Área de Aplicação:</b> Distribuição de Energia Elétrica AT/BT	<b>FECO-D-01</b>
	<b>Título do Documento:</b> Rede de Distribuição Aérea Urbana e Rural: Estruturas	



### 5.10.4 Ancoragem e derivação caso 2



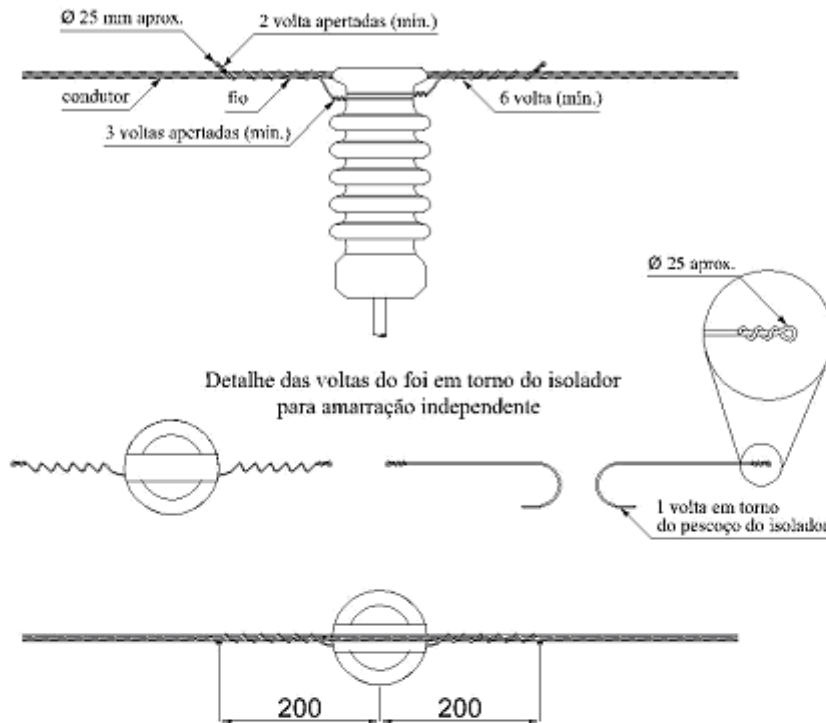
### 5.10.5 Amarração lateral



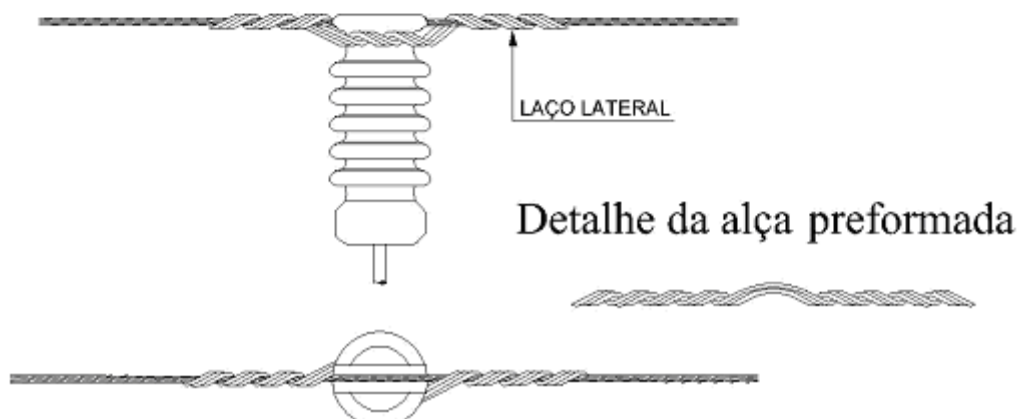
Elaborado por: PPCT - FECOERUSC	Aprovado por: Eng. João Belmiro Freitas	Data de início da vigência: 01/10/2010	<b>Versão: 01/10</b>
------------------------------------	--	---	----------------------



	<b>Tipo:</b> Norma Técnica e Padronização	Página 211 de 245
	<b>Área de Aplicação:</b> Distribuição de Energia Elétrica AT/BT	<b>FECO-D-01</b>
	<b>Título do Documento:</b> Rede de Distribuição Aérea Urbana e Rural: Estruturas	

### 5.10.6 Amarração simples de topo

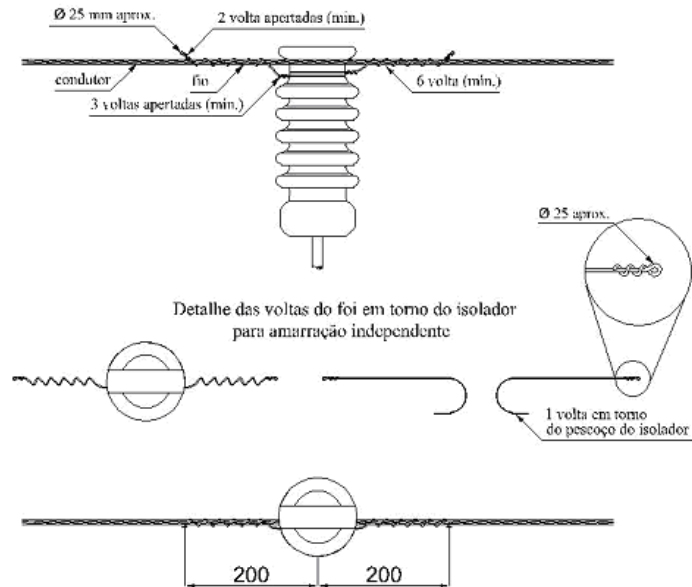


### ALTERNATIVA II - COM LAÇO PREFORMADO

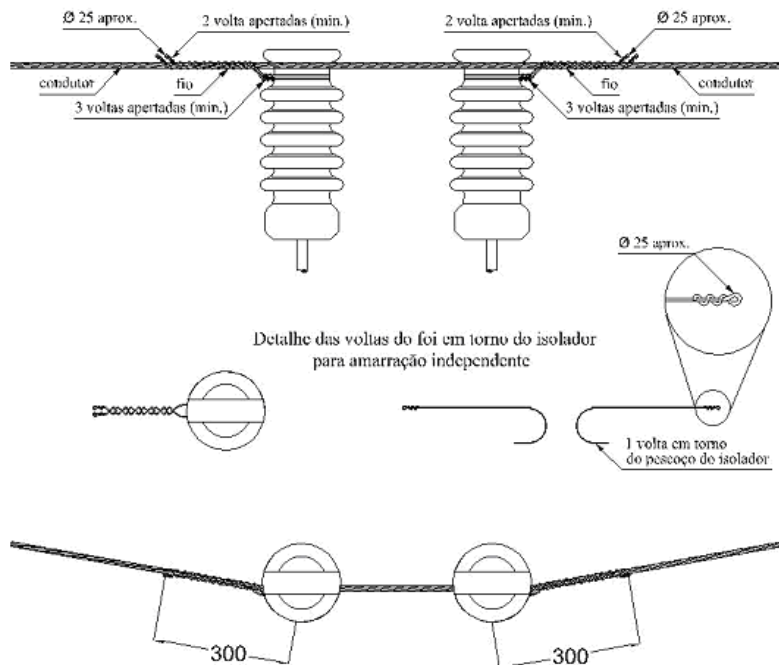


	<b>Tipo:</b> Norma Técnica e Padronização	Página 212 de 245
	<b>Área de Aplicação:</b> Distribuição de Energia Elétrica AT/BT	<b>FECO-D-01</b>
	<b>Título do Documento:</b> Rede de Distribuição Aérea Urbana e Rural: Estruturas	

### 5.10.7 Amarração lateral com fio e fita



#### ALTERNATIVA II - COM LAÇO PREFORMADO

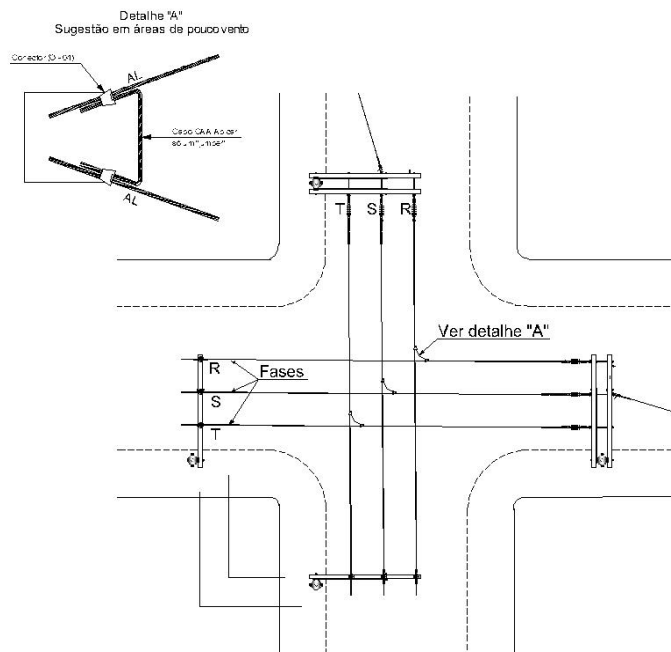
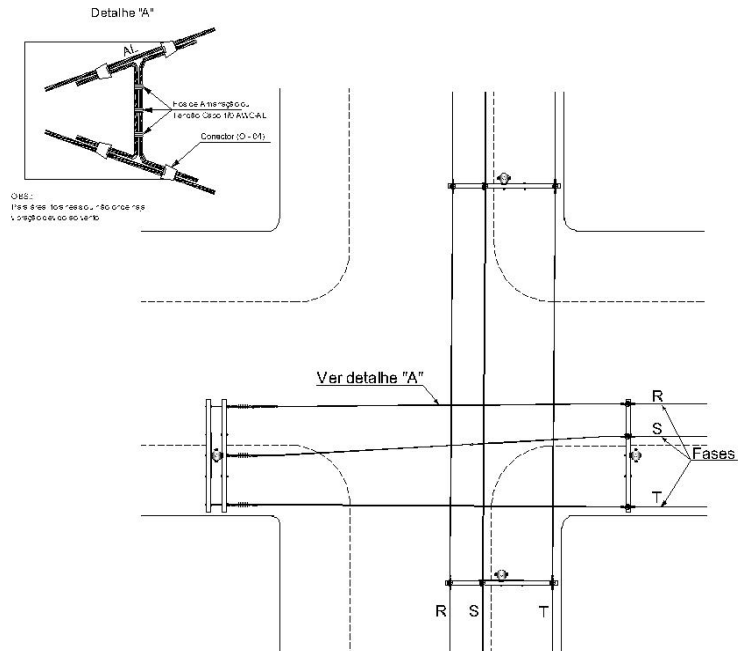


Nota  
Alternativa: Laço preformado duplo lateral

NOTA:  
1 - Alternativa: laço preformado duplo lateral.



Elaborado por: PPCT - FECOERUSC	Aprovado por: Eng. João Belmiro Freitas	Data de início da vigência: 01/10/2010	<b>Versão: 01/10</b>
------------------------------------	--	---	----------------------

### 5.10.8 Cruzamento aéreo primário

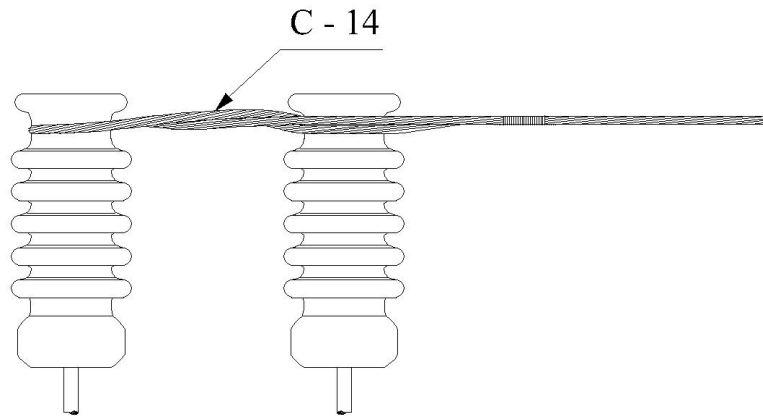


NOTA:

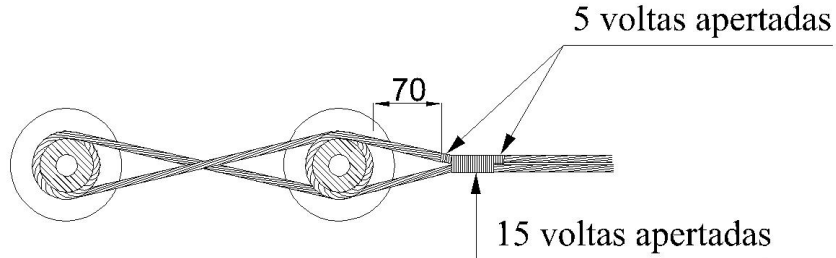
1 - Sempre que possível, as distâncias X e Y deverão ser iguais e nunca superiores a 15 m.

	<b>Tipo:</b> Norma Técnica e Padronização	Página 214 de 245
	<b>Área de Aplicação:</b> Distribuição de Energia Elétrica AT/BT	<b>FECO-D-01</b>
	<b>Título do Documento:</b> Rede de Distribuição Aérea Urbana e Rural: Estruturas	



### 5.10.9 Duplo fim de rede



Detalhes das voltas do condutor em torno dos isoladores

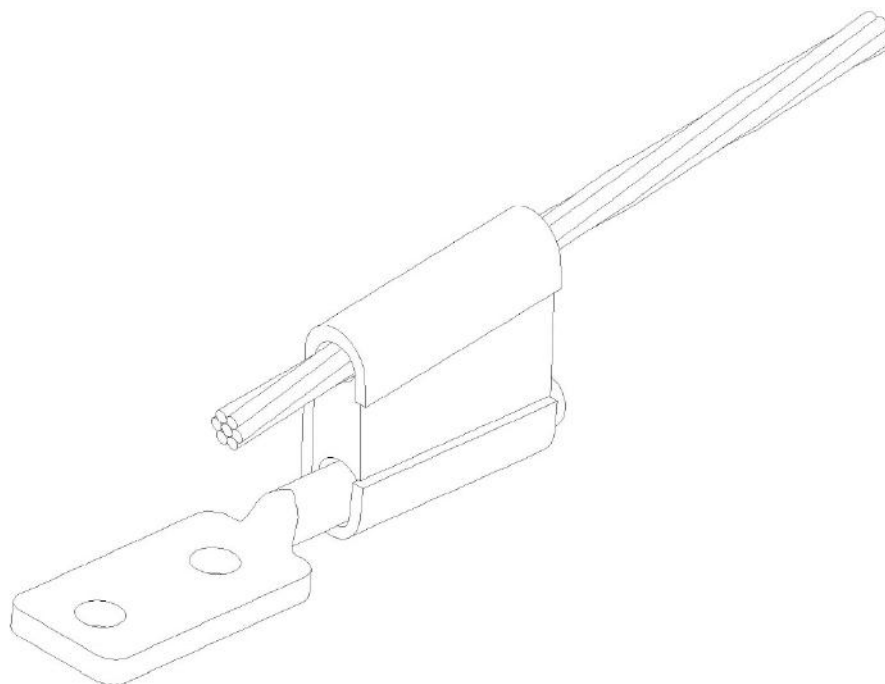


Elaborado por: PPCT - FECOERUSC	Aprovado por: Eng. João Belmiro Freitas	Data de início da vigência: 01/10/2010	<b>Versão: 01/10</b>
------------------------------------	--	---	----------------------

	<b>Tipo:</b> Norma Técnica e Padronização	Página 215 de 245
	<b>Área de Aplicação:</b> Distribuição de Energia Elétrica AT/BT	<b>FECO-D-01</b>
	<b>Título do Documento:</b> Rede de Distribuição Aérea Urbana e Rural: Estruturas	



## 5.11 CONECTORES PADRONIZADOS

### 5.11.1 Terminal para chave de faca unipolar

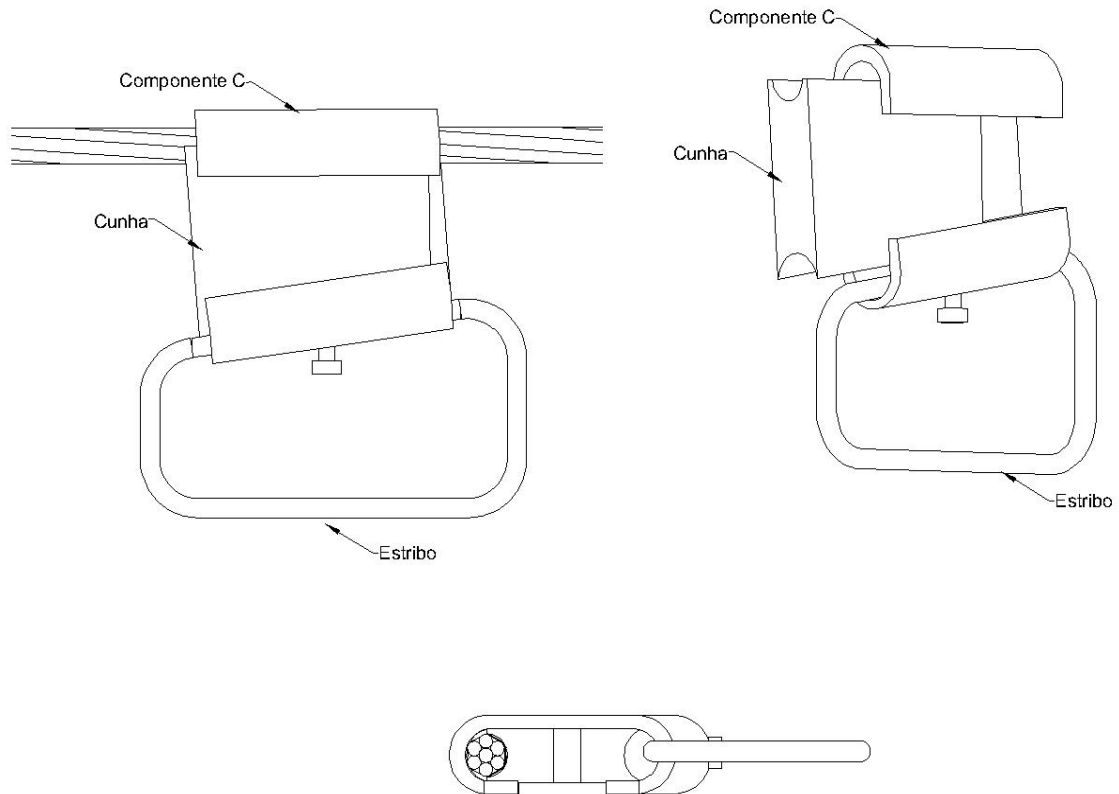


CONECTORES		
Terminal Equivalente AWG	Condutor	Cor Cartucho
4/0	6	Azul
	4	
	2	
	1/0	
	2/0	
	3/0	
	4/0	
336,4	336,4	Amarelo





	<b>Tipo:</b> Norma Técnica e Padronização	Página 216 de 245
	<b>Área de Aplicação:</b> Distribuição de Energia Elétrica AT/BT	<b>FECO-D-01</b>
	<b>Título do Documento:</b> Rede de Distribuição Aérea Urbana e Rural: Estruturas	

### 5.11.2 Adaptador estribo de cunha

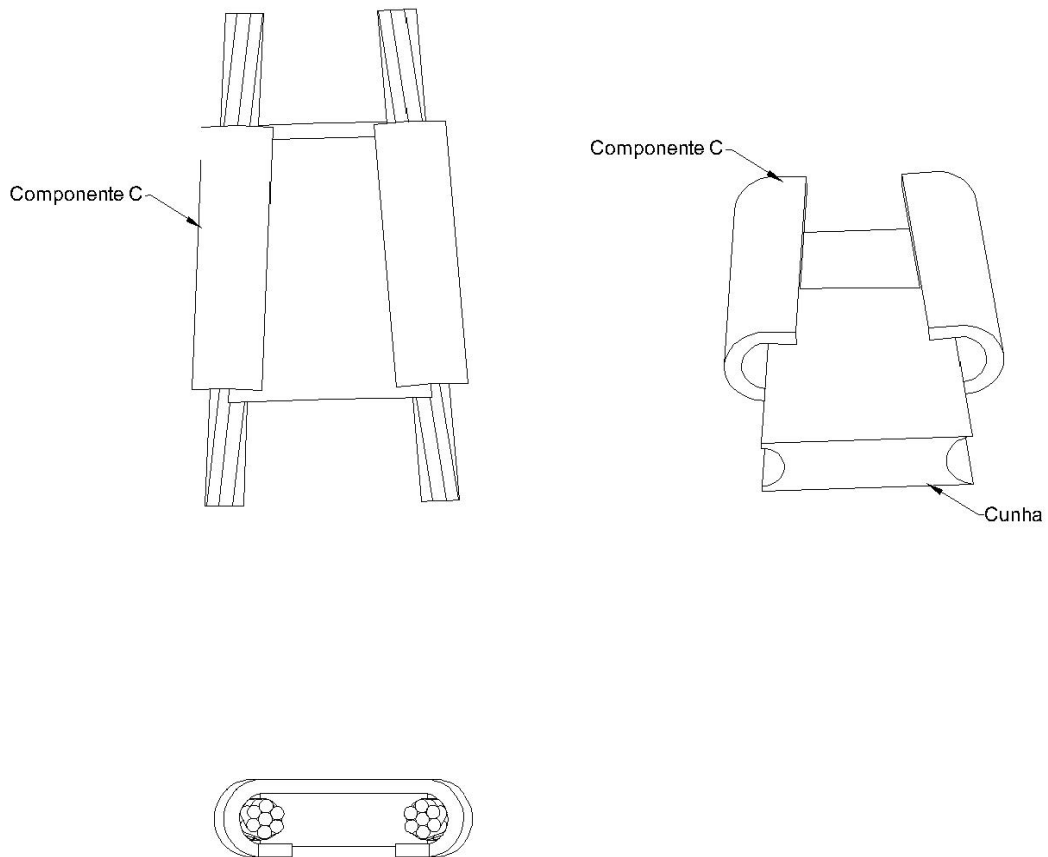




Elaborado por: PPCT - FECOERUSC	Aprovado por: Eng. João Belmiro Freitas	Data de início da vigência: 01/10/2010	<b>Versão: 01/10</b>
------------------------------------	--	---	----------------------

	<b>Tipo:</b> Norma Técnica e Padronização	Página 217 de 245
	<b>Área de Aplicação:</b> Distribuição de Energia Elétrica AT/BT	<b>FECO-D-01</b>
	<b>Título do Documento:</b> Rede de Distribuição Aérea Urbana e Rural: Estruturas	

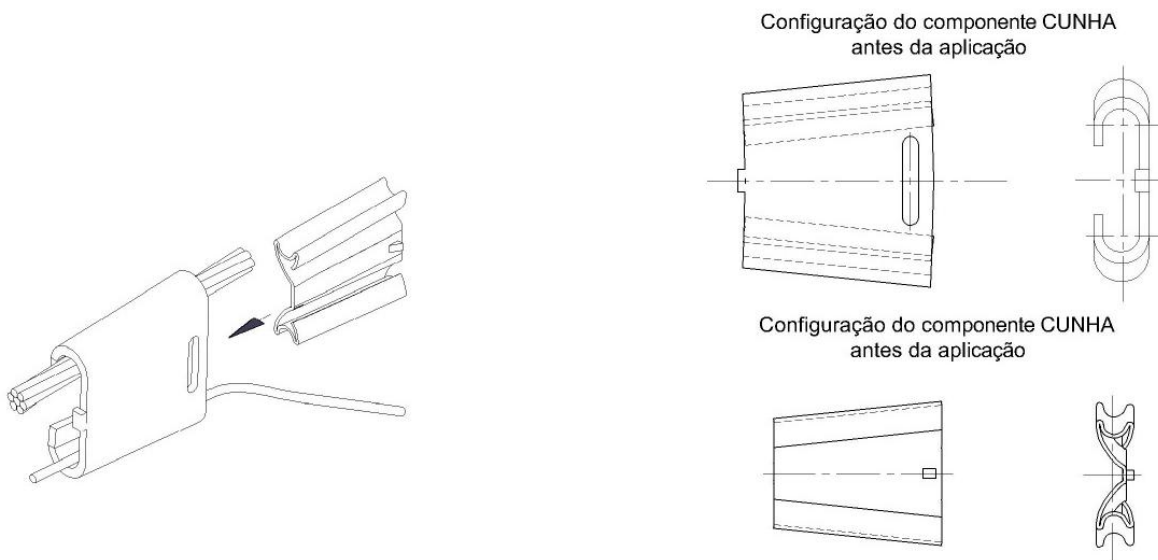
### 5.11.3 Conector cunha

#### 5.11.3.1 Aplicação com cartucho



	<b>Tipo:</b> Norma Técnica e Padronização	Página 218 de 245
	<b>Área de Aplicação:</b> Distribuição de Energia Elétrica AT/BT	<b>FECO-D-01</b>
	<b>Título do Documento:</b> Rede de Distribuição Aérea Urbana e Rural: Estruturas	



### 5.11.3.2 Aplicação com alicate bomba d'água



NOTA:

1 - Para seleção do conector, consultar fabricante do mesmo.

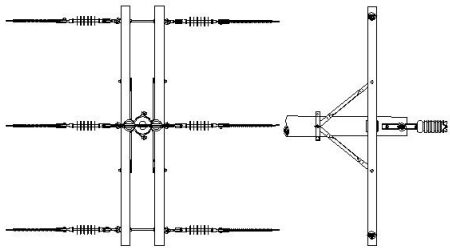
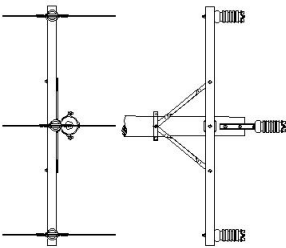
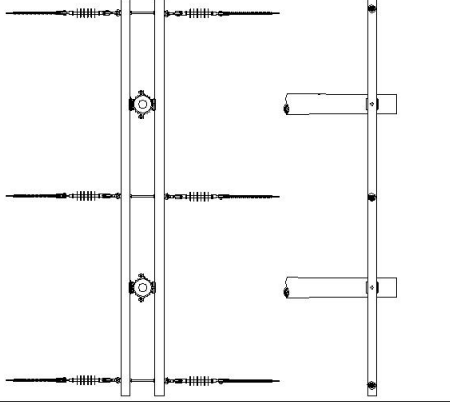
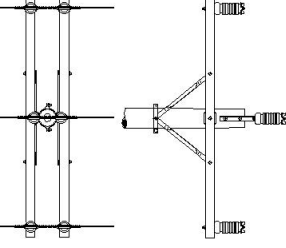


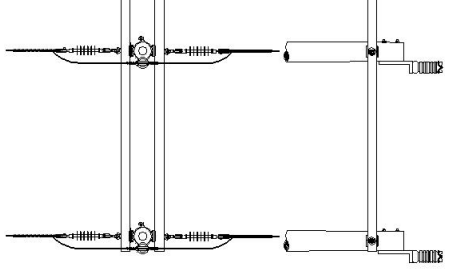
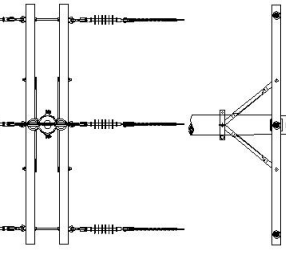
Elaborado por: PPCT - FECOERUSC	Aprovado por: Eng. João Belmiro Freitas	Data de início da vigência: 01/10/2010	<b>Versão: 01/10</b>
------------------------------------	--	---	----------------------



	<b>Tipo:</b> Norma Técnica e Padronização	Página 219 de 245
	<b>Área de Aplicação:</b> Distribuição de Energia Elétrica AT/BT	<b>FECO-D-01</b>
	<b>Título do Documento:</b> Rede de Distribuição Aérea Urbana e Rural: Estruturas	

## 5.12 ESTRUTURAS ESPECIAIS

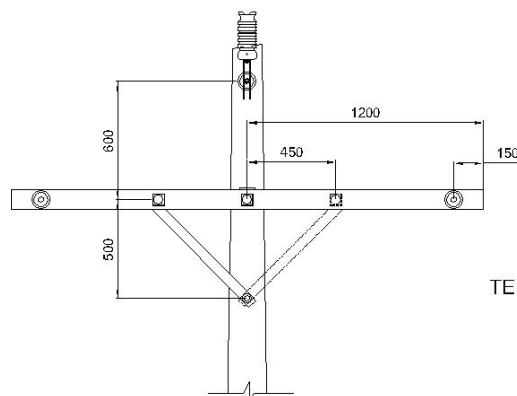
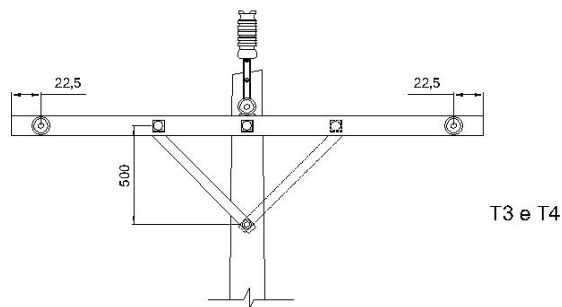
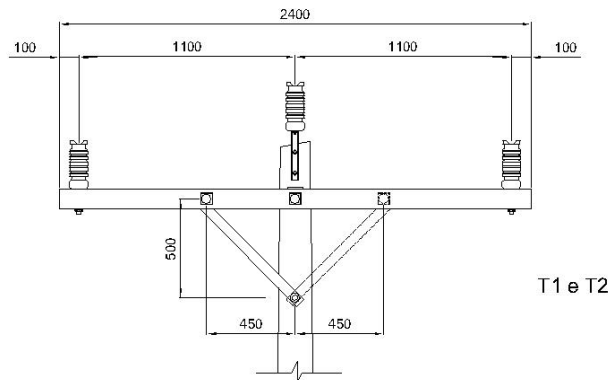
### 5.12.1 A simbologia básica das estruturas da rede primária



#### 5.12.1.1 Estruturas especiais para vãos longos

ESTRUTURAS ESPECIAIS	TRIANGULAR	
		PINO SIMPLES
		PINO DUPLO
		FIM DE LINHA
		DOIS FIMS DE LINHA

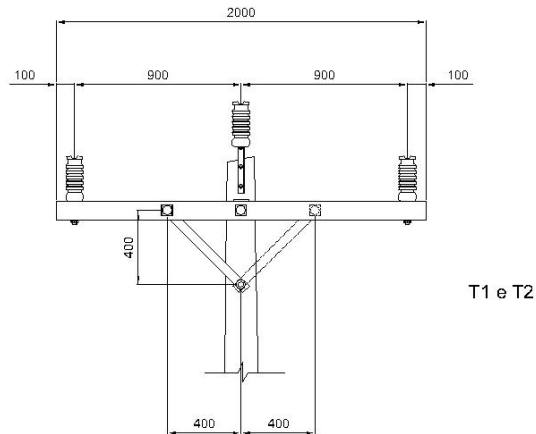
	<b>Tipo:</b> Norma Técnica e Padronização	Página 220 de 245
	<b>Área de Aplicação:</b> Distribuição de Energia Elétrica AT/BT	<b>FECO-D-01</b>
	<b>Título do Documento:</b> Rede de Distribuição Aérea Urbana e Rural: Estruturas	

5.12.1.2 Afastamento padronizado da estrutura da rede primária – cruzeta de 2400 mm

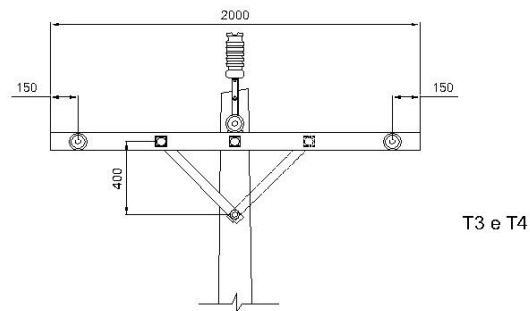


	<b>Tipo:</b> Norma Técnica e Padronização	Página 221 de 245
	<b>Área de Aplicação:</b> Distribuição de Energia Elétrica AT/BT	<b>FECO-D-01</b>
	<b>Título do Documento:</b> Rede de Distribuição Aérea Urbana e Rural: Estruturas	

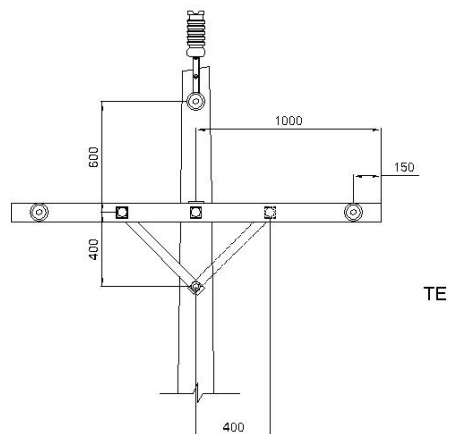
### 5.12.1.3 Afastamento padronizado da estrutura da rede primária – cruzeta de 2000 mm





T1 e T2



T3 e T4

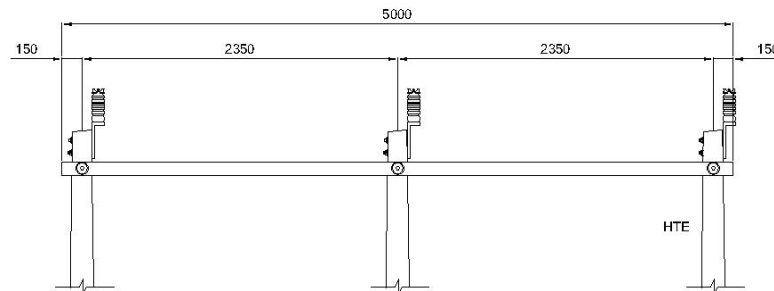
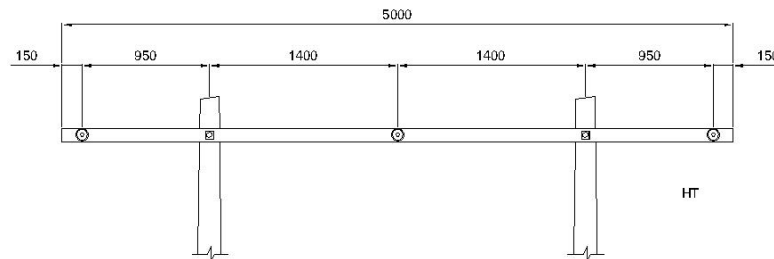


TE

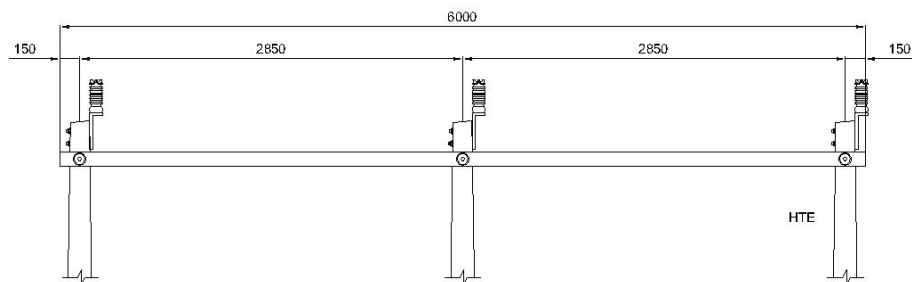
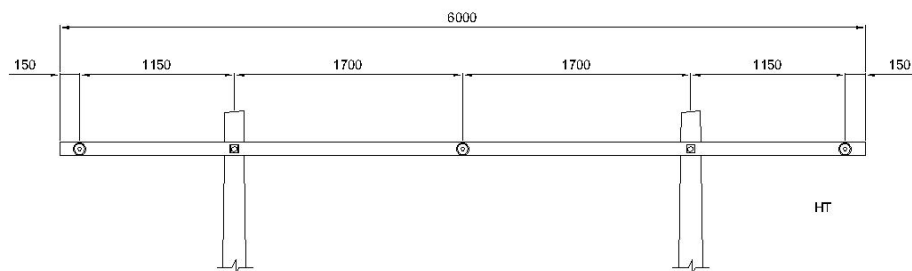
	<b>Tipo:</b> Norma Técnica e Padronização	Página 222 de 245
	<b>Área de Aplicação:</b> Distribuição de Energia Elétrica AT/BT	<b>FECO-D-01</b>
	<b>Título do Documento:</b> Rede de Distribuição Aérea Urbana e Rural: Estruturas	



### 5.12.1.4 Afastamento padronizado da estrutura da rede primária – cruzetas especiais

Cruzeta de 5000 mm



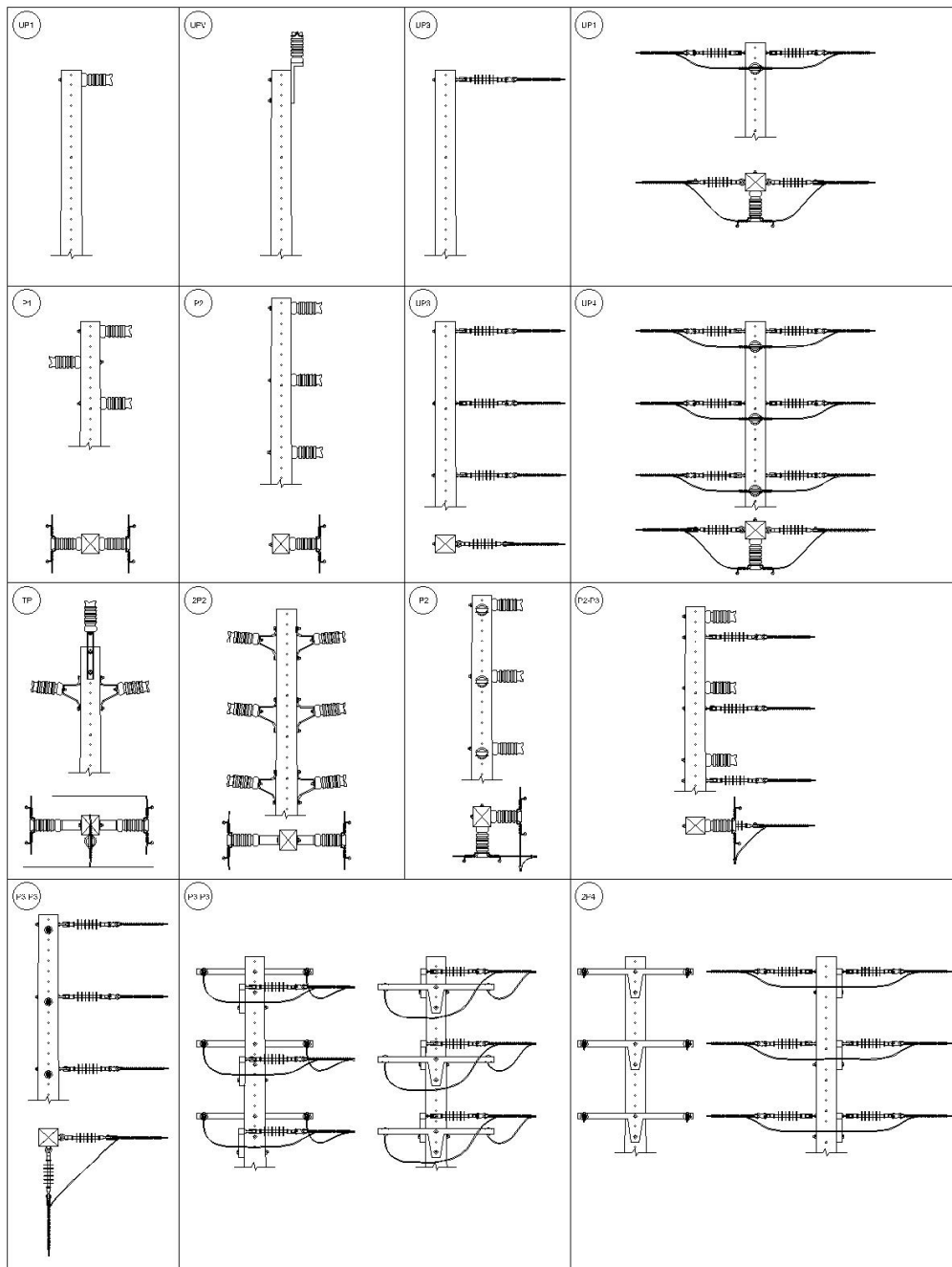
Cruzeta de 6000 mm





	<b>Tipo:</b> Norma Técnica e Padronização	Página 223 de 245
	<b>Área de Aplicação:</b> Distribuição de Energia Elétrica AT/BT	<b>FECO-D-01</b>
	<b>Título do Documento:</b> Rede de Distribuição Aérea Urbana e Rural: Estruturas	

## 5.12.2 Estrutura pilar para redes de distribuição

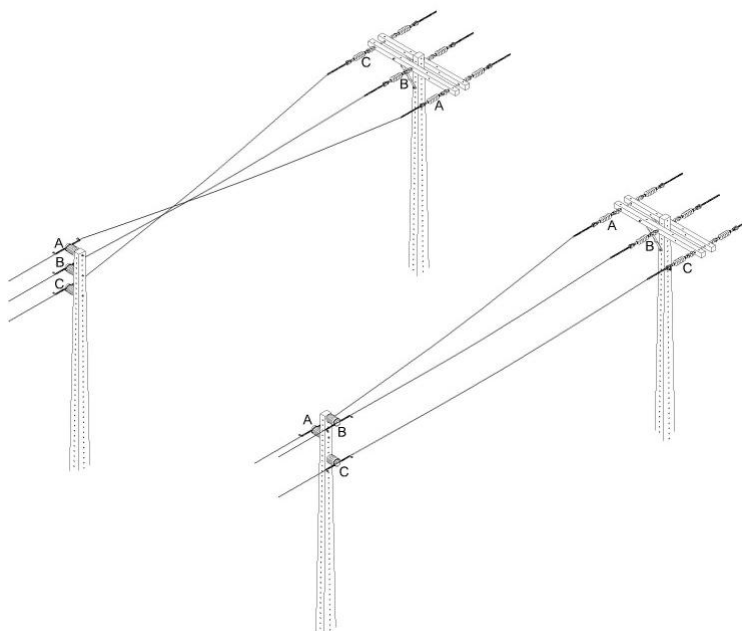
### 5.12.2.1 Simbologia básica das estruturas da rede primária



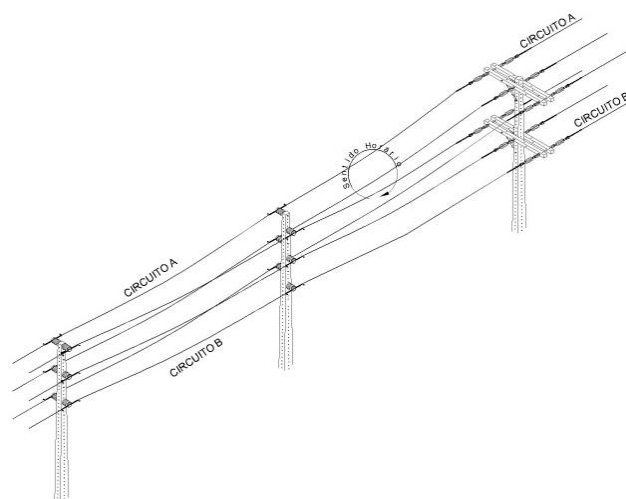


	<b>Tipo:</b> Norma Técnica e Padronização	Página 224 de 245
	<b>Área de Aplicação:</b> Distribuição de Energia Elétrica AT/BT	<b>FECO-D-01</b>
	<b>Título do Documento:</b> Rede de Distribuição Aérea Urbana e Rural: Estruturas	

### 5.12.3 Circuito simples





### 5.12.4 Circuito duplo



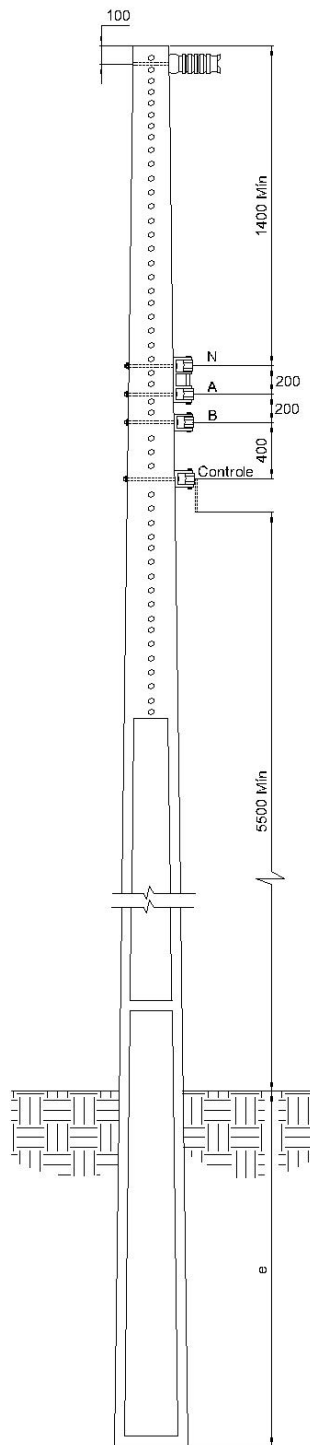
#### NOTAS:

- 1 - Distância mínima entre condutores de circuitos diferentes é de 1000 mm;
- 2 - Distância mínima entre condutores de diferentes fases é de 600 mm.



Elaborado por: PPCT - FECOERUSC	Aprovado por: Eng. João Belmiro Freitas	Data de início da vigência: 01/10/2010	<b>Versão: 01/10</b>
------------------------------------	--	---	----------------------

	<b>Tipo:</b> Norma Técnica e Padronização	Página 225 de 245
	<b>Área de Aplicação:</b> Distribuição de Energia Elétrica AT/BT	<b>FECO-D-01</b>
	<b>Título do Documento:</b> Rede de Distribuição Aérea Urbana e Rural: Estruturas	

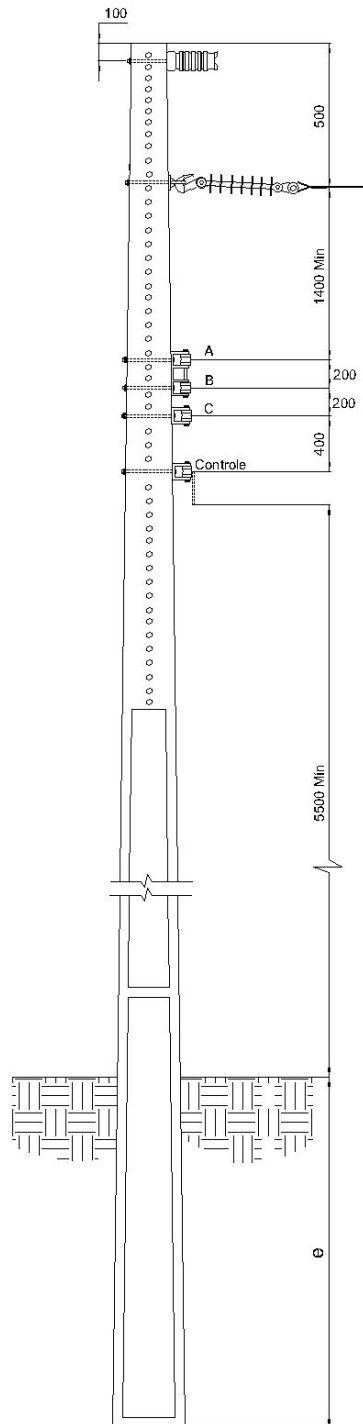
### 5.12.5 Estrutura monofásica tangente UP1





Elaborado por: PPCT - FECOERUSC	Aprovado por: Eng. João Belmiro Freitas	Data de início da vigência: 01/10/2010	<b>Versão: 01/10</b>
------------------------------------	--	---	----------------------

	<b>Tipo:</b> Norma Técnica e Padronização	Página 226 de 245
	<b>Área de Aplicação:</b> Distribuição de Energia Elétrica AT/BT	<b>FECO-D-01</b>
	<b>Título do Documento:</b> Rede de Distribuição Aérea Urbana e Rural: Estruturas	

### 5.12.6 Estrutura monofásica de derivação UP1-UP3

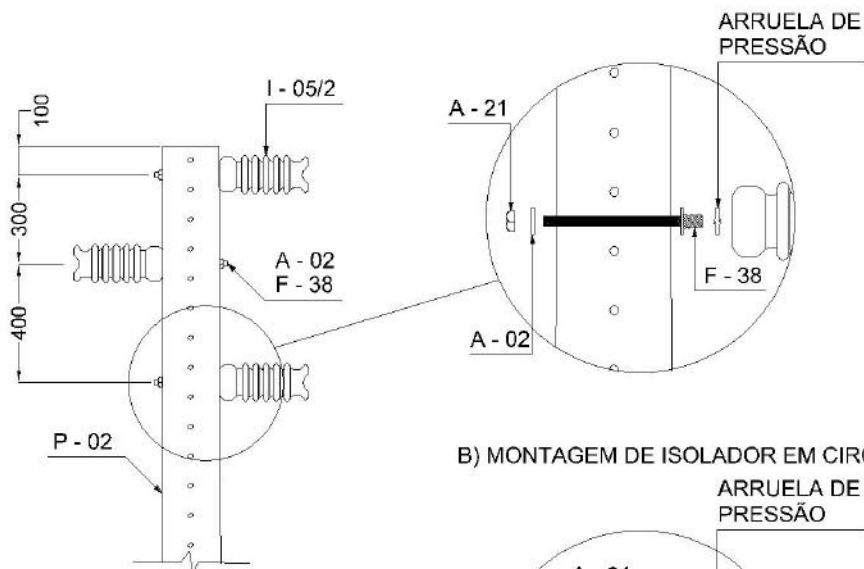


Elaborado por: PPCT - FECOERUSC	Aprovado por: Eng. João Belmiro Freitas	Data de início da vigência: 01/10/2010	<b>Versão: 01/10</b>
------------------------------------	--	---	----------------------

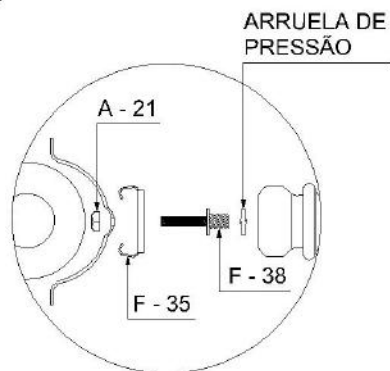
	<b>Tipo:</b> Norma Técnica e Padronização	Página 227 de 245
	<b>Área de Aplicação:</b> Distribuição de Energia Elétrica AT/BT	<b>FECO-D-01</b>
	<b>Título do Documento:</b> Rede de Distribuição Aérea Urbana e Rural: Estruturas	

### 5.12.7 Estrutura P1

#### A) MONTAGEM DE ISOLADOR EM POSTE DT



#### B) MONTAGEM DE ISOLADOR EM CIRCULAR DT





LISTA DE MATERIAIS					
Item	Quant.	Descrição	Item	Quant.	Descrição
A-02	3	Arruela Quadrada	I-05	3	Isolador Pilar
F-38	3	Pino para Isolador Pilar	P-02	1	Poste de Concreto de Seção DT

#### NOTAS:

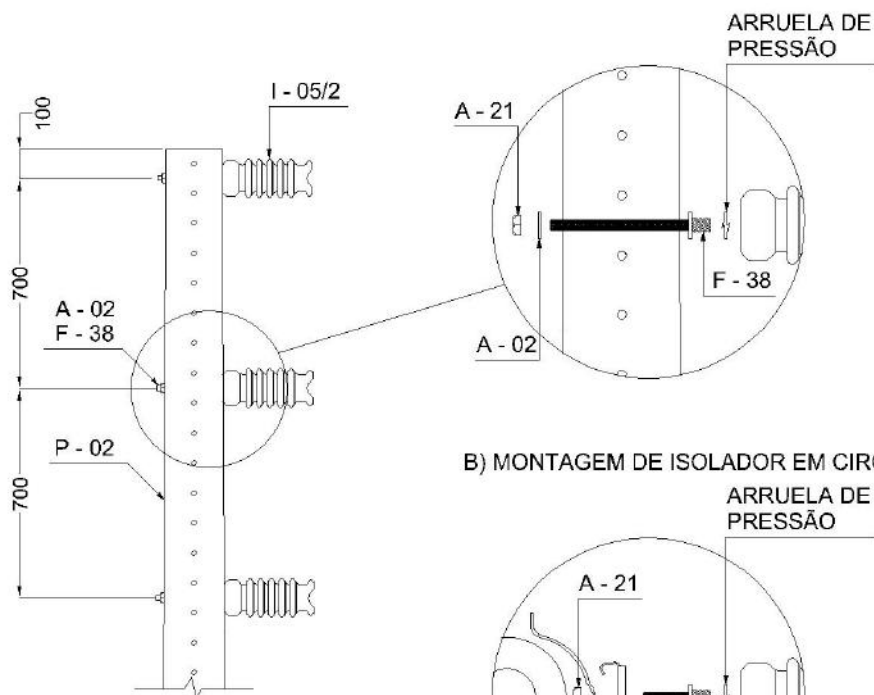
- 1 - A estrutura P1 é usada em tangentes, podendo também ser usada em ângulos até 20°;
- 2 - O desenho é ilustrativo, deverá ser observado, obrigatoriamente, na montagem da estrutura.

Elaborado por: PPCT - FECOERUSC	Aprovado por: Eng. João Belmiro Freitas	Data de início da vigência: 01/10/2010	<b>Versão: 01/10</b>
------------------------------------	--	---	----------------------

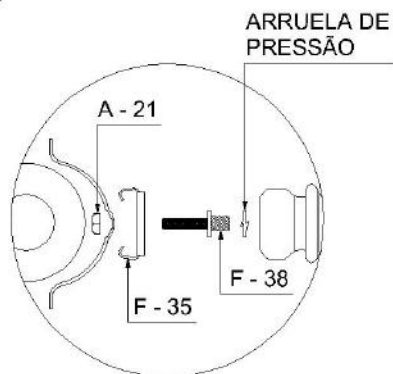
	<b>Tipo:</b> Norma Técnica e Padronização	Página 228 de 245
	<b>Área de Aplicação:</b> Distribuição de Energia Elétrica AT/BT	<b>FECO-D-01</b>
	<b>Título do Documento:</b> Rede de Distribuição Aérea Urbana e Rural: Estruturas	

## 5.12.8 Estrutura P2

### A) MONTAGEM DE ISOLADOR EM POSTE DT



### B) MONTAGEM DE ISOLADOR EM CIRCULAR DT





### LISTA DE MATERIAIS

Item	Quant.	Descrição	Item	Quant.	Descrição
A-02	3	Arruela Quadrada	I-05	3	Isolador Pilar
F-38	3	Pino para Isolador Pilar	P-02	1	Poste de Concreto de Seção DT

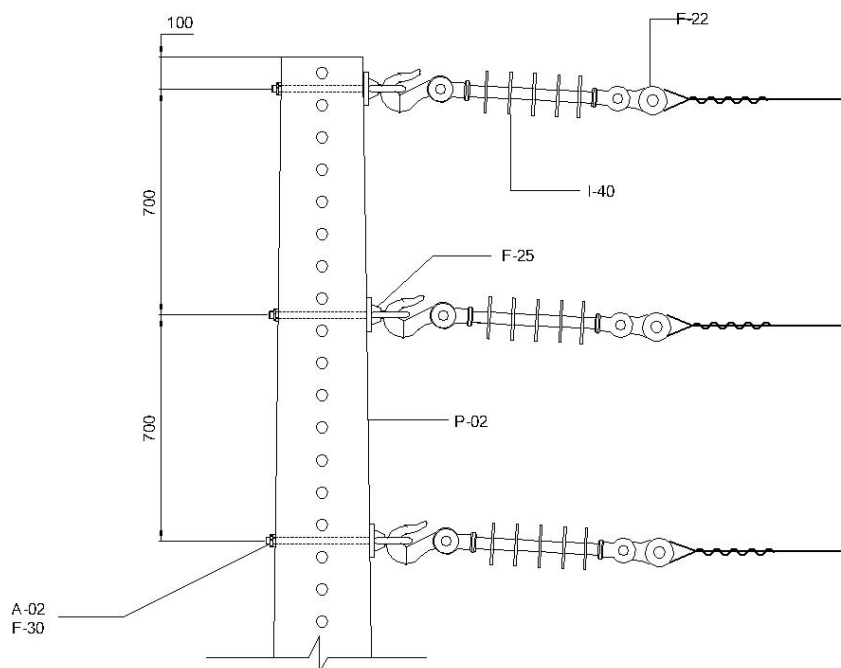
### NOTAS:

- 1 - A estrutura P2 pode ser usada em ângulo horizontal de até 60°. Para ângulo superior a 20° a amarração deve ser feita no topo do isolador;
- 2- O desenho é ilustrativo, deverá ser observado, obrigatoriamente, na montagem da estrutura.

Elaborado por: PPCT - FECOERUSC	Aprovado por: Eng. João Belmiro Freitas	Data de início da vigência: 01/10/2010	<b>Versão: 01/10</b>
------------------------------------	--	---	----------------------

	<b>Tipo:</b> Norma Técnica e Padronização	Página 229 de 245
	<b>Área de Aplicação:</b> Distribuição de Energia Elétrica AT/BT	<b>FECO-D-01</b>
	<b>Título do Documento:</b> Rede de Distribuição Aérea Urbana e Rural: Estruturas	

### 5.12.9 Estrutura P3





LISTA DE MATERIAIS					
Item	Quant.	Descrição	Item	Quant.	Descrição
A-02	3	Arruela Quadrada	F-30	3	Parafuso de Cabeça Quadrada
F-22	3	Manilha Sapatilha	I-40	3	Isolador de Suspensão Polimérico
F-25	3	Olhal para Parafuso	P-02	1	Poste de Concreto de Seção DT
F-13	3	Gancho olhal			

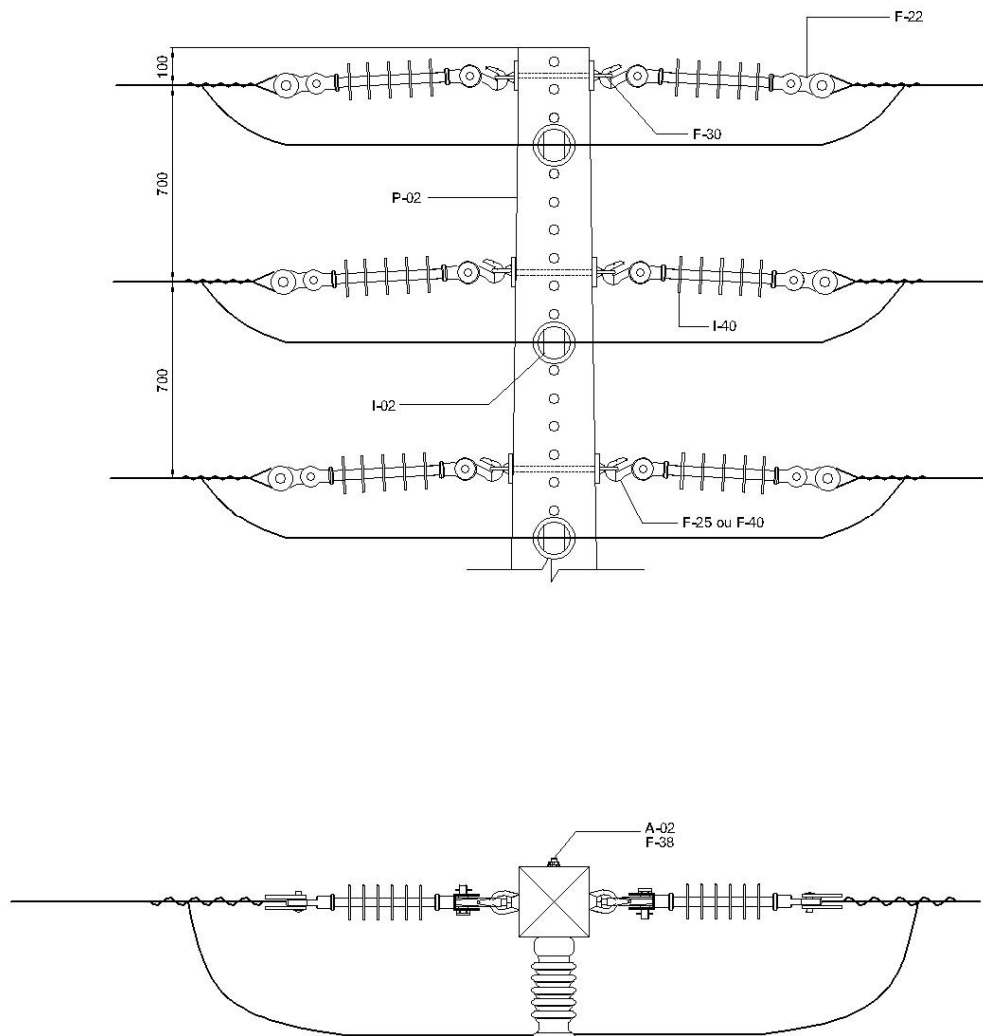
**NOTAS:**

- 1 - A estrutura P3 é usada em fim de rede;
- 2 - O desenho é ilustrativo.

Elaborado por: PPCT - FECOERUSC	Aprovado por: Eng. João Belmiro Freitas	Data de início da vigência: 01/10/2010	<b>Versão: 01/10</b>
------------------------------------	--	---	----------------------

	<b>Tipo:</b> Norma Técnica e Padronização	Página 230 de 245
	<b>Área de Aplicação:</b> Distribuição de Energia Elétrica AT/BT	<b>FECO-D-01</b>
	<b>Título do Documento:</b> Rede de Distribuição Aérea Urbana e Rural: Estruturas	

### 5.12.10 Estrutura P4





LISTA DE MATERIAIS					
Item	Quant.	Descrição	Item	Quant.	Descrição
A-02	3	Arruela quadrada	F-38	3	Pino para Isolador Pilar
F-22	6	Manilha Sapatilha	I-05	3	Isolador Pilar
F-25	6	Olhal para Parafuso	I-40	3	Isolador de Suspensão Polimérico
F-30	3	Parafuso de Cabeça Quadrada	P-02	1	Poste de Concreto de Seção DT
F-13	6	Gancho Olhal			

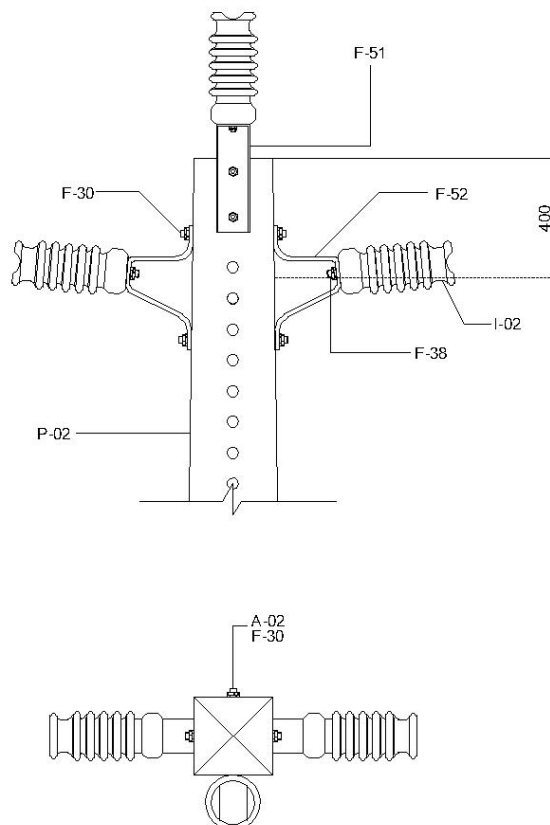
#### NOTAS:

- 1 - A estrutura P4 é usada em ângulos entre 60° e 90°, ou em tangentes quando há mudança de seção;
- 2 - O desenho é ilustrativo.

Elaborado por: PPCT - FECOERUSC	Aprovado por: Eng. João Belmiro Freitas	Data de início da vigência: 01/10/2010	<b>Versão: 01/10</b>
------------------------------------	--	---	----------------------

	<b>Tipo:</b> Norma Técnica e Padronização	Página 231 de 245
	<b>Área de Aplicação:</b> Distribuição de Energia Elétrica AT/BT	<b>FECO-D-01</b>
	<b>Título do Documento:</b> Rede de Distribuição Aérea Urbana e Rural: Estruturas	

### 5.12.11 Estrutura TP





LISTA DE MATERIAIS					
Item	Quant.	Descrição	Item	Quant.	Descrição
A-02	2	Arruela Quadrada	F-51	1	Suporte Vertical
F-30	4	Parafuso de Cabeça Quadrada	F-52	2	Suporte Horizontal
F-38	3	Pino para Isolador Pilar	P-02	1	Poste de Concreto de Seção DT
I-05	3	Isolador Pilar			

#### NOTAS:

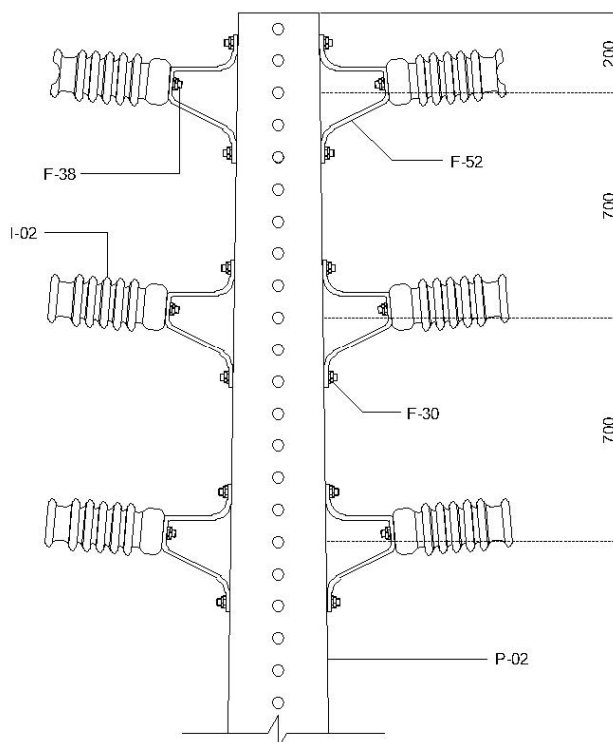
- 1 - A estrutura TP é usada em tangente, podendo também ser usada em ângulos horizontais até 20°;
- 2 - Última fase da AT ao neutro: 1400 mm (mínimo).

Elaborado por: PPCT - FECOERUSC	Aprovado por: Eng. João Belmiro Freitas	Data de início da vigência: 01/10/2010	<b>Versão: 01/10</b>
------------------------------------	--	---	----------------------



	<b>Tipo:</b> Norma Técnica e Padronização	Página 232 de 245
	<b>Área de Aplicação:</b> Distribuição de Energia Elétrica AT/BT	<b>FECO-D-01</b>
	<b>Título do Documento:</b> Rede de Distribuição Aérea Urbana e Rural: Estruturas	

### 5.12.12 Estrutura 2P





LISTA DE MATERIAIS					
Item	Quant.	Descrição	Item	Quant.	Descrição
F-30	6	Parafuso de Cabeça Quadrada	F-51	1	Suporte Vertical
F-38	6	Pino para Isolador Pilar	F-52	2	Suporte Horizontal
I-05	6	Isolador Pilar	P-02	1	Poste de Concreto de Seção DT

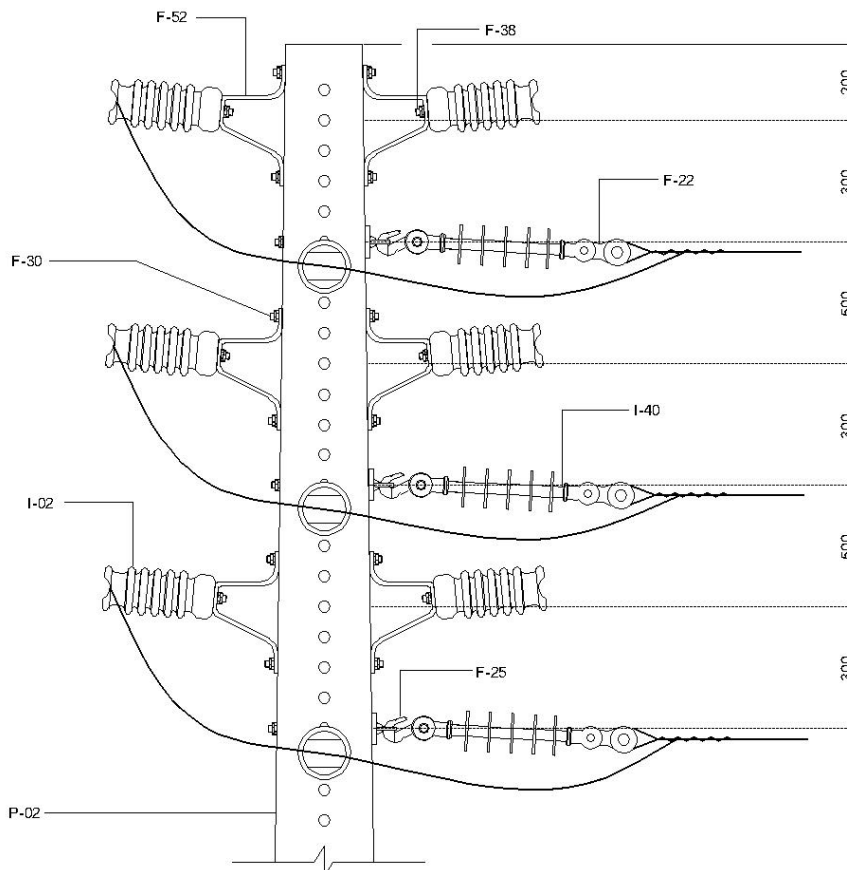
**NOTA:**

1 - Última fase da AT ao neutro: 1400 mm (mínimo).

Elaborado por: PPCT - FECOERUSC	Aprovado por: Eng. João Belmiro Freitas	Data de início da vigência: 01/10/2010	<b>Versão: 01/10</b>
------------------------------------	--	---	----------------------

	<b>Tipo:</b> Norma Técnica e Padronização	Página 233 de 245
	<b>Área de Aplicação:</b> Distribuição de Energia Elétrica AT/BT	<b>FECO-D-01</b>
	<b>Título do Documento:</b> Rede de Distribuição Aérea Urbana e Rural: Estruturas	

### 5.12.13 Estrutura 2P2 – P3





LISTA DE MATERIAIS					
Item	Quant.	Descrição	Item	Quant.	Descrição
A-02	3	Arruela Quadrada	F-38	9	Pino para Isolador Pilar
F-13	3	Gancho Olhal	F-52	6	Suporte Horizontal
F-22	3	Manilha Sapatilha	I-05	9	Isolador Pilar
F-25	3	Olhal para Parafuso	I-40	3	Isolador de Suspensão Polimérico
F-30	9	Parafuso de Cabeça Quadrada	P-02	1	Poste de Concreto de Seção DT

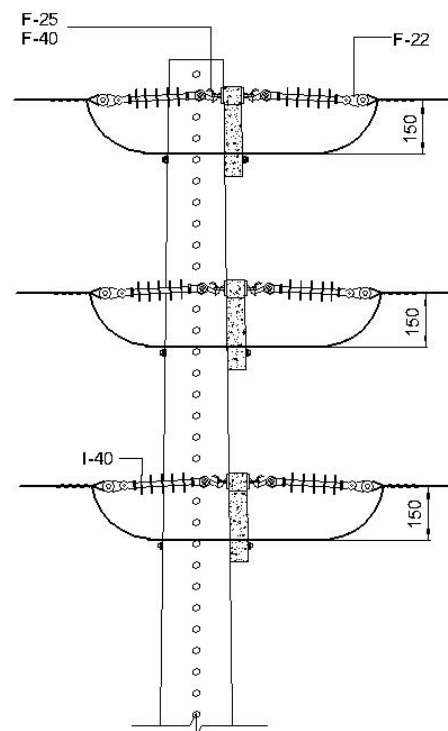
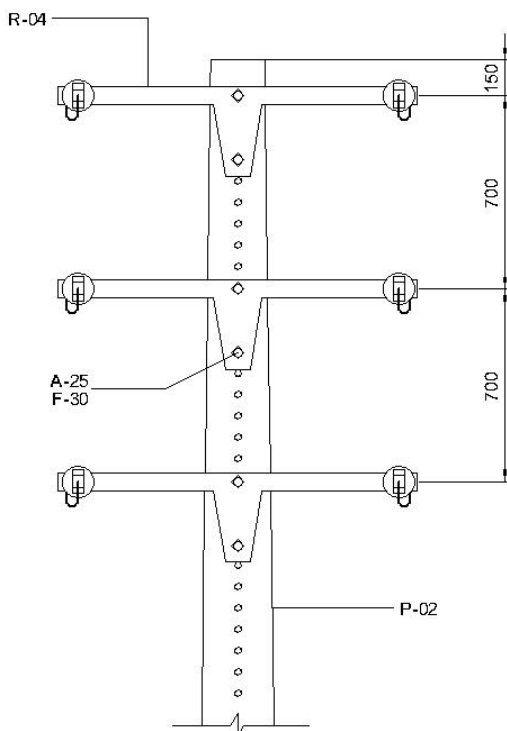
NOTA:

1 - Última fase da AT ao neutro: 1400 mm (mínimo).

Elaborado por: PPCT - FECOERUSC	Aprovado por: Eng. João Belmiro Freitas	Data de início da vigência: 01/10/2010	<b>Versão: 01/10</b>
------------------------------------	--	---	----------------------

	<b>Tipo:</b> Norma Técnica e Padronização	Página 234 de 245
	<b>Área de Aplicação:</b> Distribuição de Energia Elétrica AT/BT	<b>FECO-D-01</b>
	<b>Título do Documento:</b> Rede de Distribuição Aérea Urbana e Rural: Estruturas	

### 5.12.14 Estrutura 2P4





LISTA DE MATERIAIS					
Item	Quant.	Descrição	Item	Quant.	Descrição
A-02	12	Arruela Quadrada	F-30	12	Parafuso de Cabeça Quadrada
F-13	12	Gancho Olhal	R-04	3	Cruzeta de Concreto
F-22	12	Manilha Sapatilha	I-40	12	Isolador de Suspensão Polimérico
F-25	12	Olhal para Parafuso	P-02	1	Poste de Concreto de Seção DT

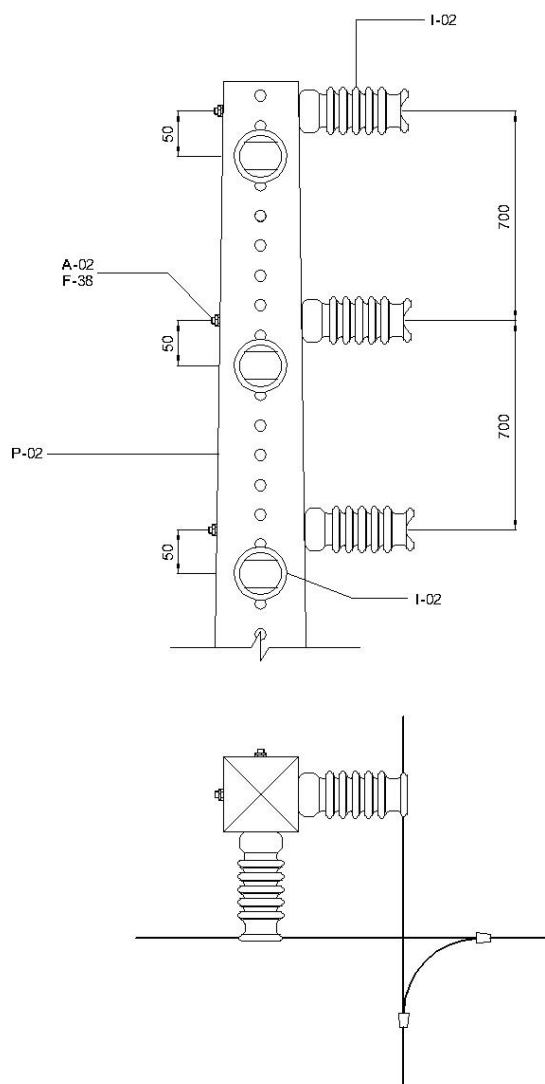
#### NOTAS:

- 1 - A estrutura P4 é usada em ângulos entre 60º e 90º, ou em tangentes quando há mudança de seção;
- 2 - O desenho é ilustrativo.

Elaborado por: PPCT - FECOERUSC	Aprovado por: Eng. João Belmiro Freitas	Data de início da vigência: 01/10/2010	<b>Versão: 01/10</b>
------------------------------------	--	---	----------------------

	<b>Tipo:</b> Norma Técnica e Padronização	Página 235 de 245
	<b>Área de Aplicação:</b> Distribuição de Energia Elétrica AT/BT	<b>FECO-D-01</b>
	<b>Título do Documento:</b> Rede de Distribuição Aérea Urbana e Rural: Estruturas	

### 5.12.15 Estrutura P2 – P2





LISTA DE MATERIAIS		
Item	Quant.	Descrição
F-38	6	Pino para Isolador Pilar
I-05	6	Isolador Pilar
P-02	1	Poste de Concreto de Seção DT

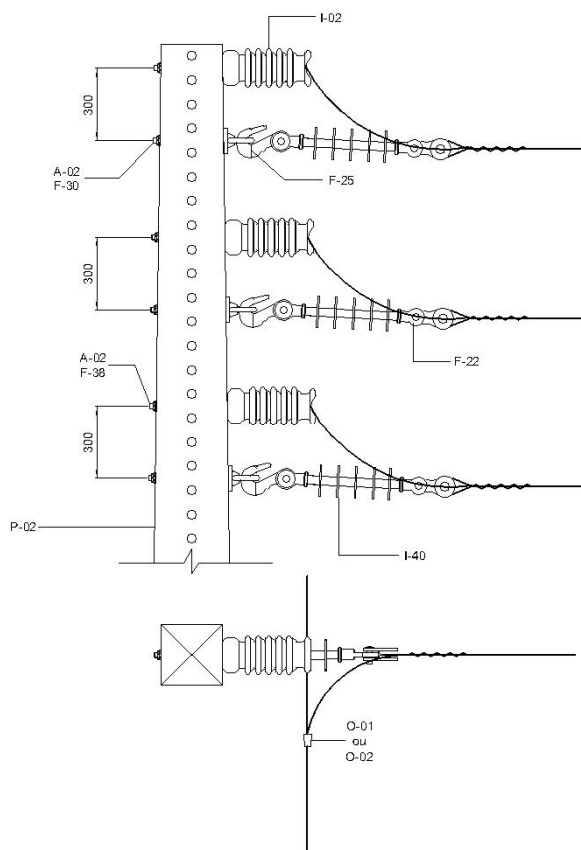
**NOTA:**

1 - Última fase da AT ao neutro: 1400 mm (mínimo).

Elaborado por: PPCT - FECOERUSC	Aprovado por: Eng. João Belmiro Freitas	Data de início da vigência: 01/10/2010	<b>Versão: 01/10</b>
------------------------------------	--	---	----------------------

	<b>Tipo:</b> Norma Técnica e Padronização	Página 236 de 245
	<b>Área de Aplicação:</b> Distribuição de Energia Elétrica AT/BT	<b>FECO-D-01</b>
	<b>Título do Documento:</b> Rede de Distribuição Aérea Urbana e Rural: Estruturas	

### 5.12.16 Estrutura P2 – P3





LISTA DE MATERIAIS		
Item	Quant.	Descrição
A-02	3	Arruela Quadrada
F-13	3	Gancho Olhal
F-22	3	Manilha Sapatilha
F-25	3	Olhal para Parafuso
F-38	3	Pino para Isolador Pilar
I-05	3	Isolador Pilar
I-40	3	Isolador Suspensão Polimérico
O-04	3	Conector Cunha
P-02	1	Poste de Concreto de Seção DT

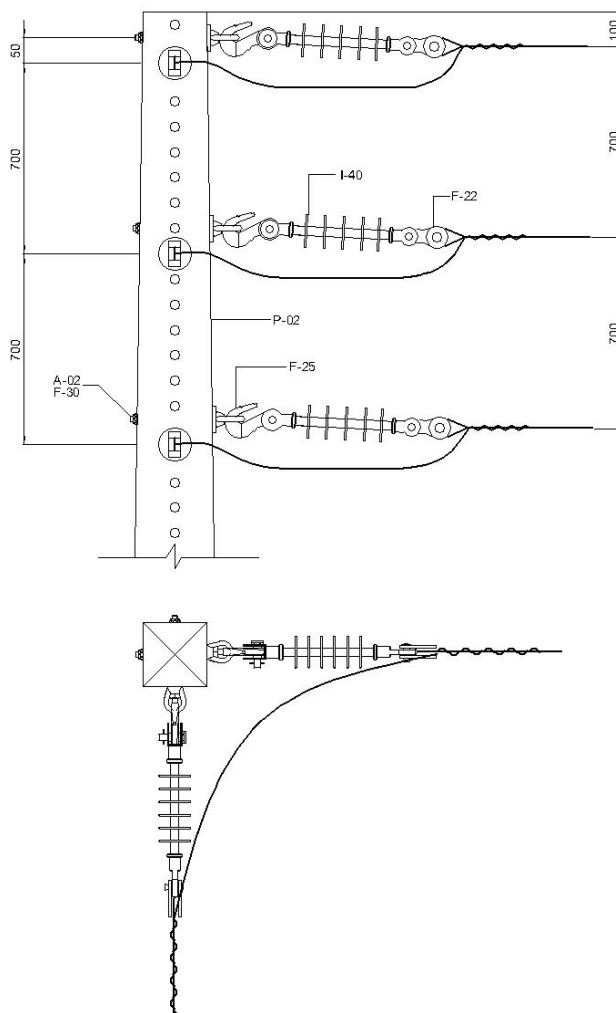
#### NOTAS:

- 1 - Para ângulo menor que 70° e maior que 110°, usar olhal para parafuso na posição horizontal;
- 2 - Última fase da AT ao neutro: 1400 mm (mínimo);
- 3 - Neutro ao solo: 7100 mm (mínimo).

Elaborado por: PPCT - FECOERUSC	Aprovado por: Eng. João Belmiro Freitas	Data de início da vigência: 01/10/2010	<b>Versão: 01/10</b>
------------------------------------	--	---	----------------------

	<b>Tipo:</b> Norma Técnica e Padronização	Página 237 de 245
	<b>Área de Aplicação:</b> Distribuição de Energia Elétrica AT/BT	<b>FECO-D-01</b>
	<b>Título do Documento:</b> Rede de Distribuição Aérea Urbana e Rural: Estruturas	

### 5.12.17 ESTRUTURA P3 – P3





LISTA DE MATERIAIS		
Item	Quant.	Descrição
A-02	6	Arruela Quadrada
F-13	6	Gancho Olhal
F-22	6	Manilha Sapatilha
F-25	6	Olhal para Parafuso
F-30	6	Parafuso de Cabeça Quadrada
I-40	6	Isolador Bastão
P-02	1	Poste de Concreto de Seção DT

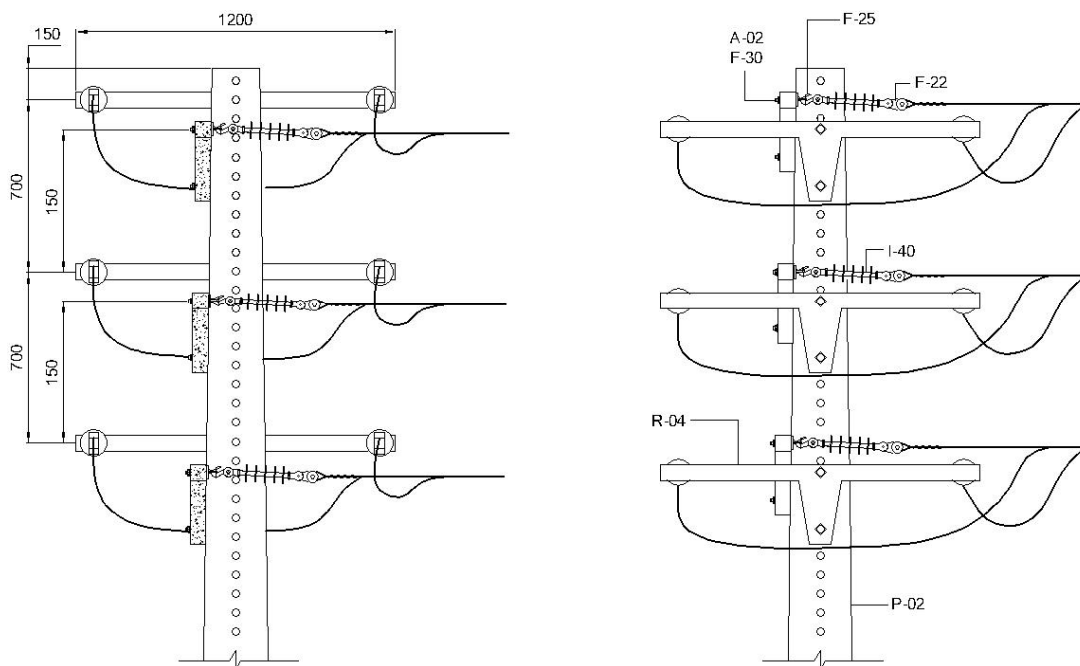
**NOTAS:**

- 1 - A estrutura P3-P3 é usada em ângulo maior que 60°;
- 2 - Última fase da AT ao neutro: 1400 mm (mínimo).

Elaborado por: PPCT - FECOERUSC	Aprovado por: Eng. João Belmiro Freitas	Data de início da vigência: 01/10/2010	<b>Versão: 01/10</b>
------------------------------------	--	---	----------------------

	<b>Tipo:</b> Norma Técnica e Padronização	Página 238 de 245
	<b>Área de Aplicação:</b> Distribuição de Energia Elétrica AT/BT	<b>FECO-D-01</b>
	<b>Título do Documento:</b> Rede de Distribuição Aérea Urbana e Rural: Estruturas	

### 5.12.18 Estrutura 2P3 - P3





LISTA DE MATERIAIS		
Item	Quant.	Descrição
A-02	36	Arruela Quadrada
F-13	12	Gancho Olhal
F-22	12	Manilha Sapatilha
F-25	12	Olhal para Parafuso
F-30	24	Parafuso de Cabeça Quadrada
R-04	6	Cruzeta de Concreto
I-40	12	Isolador de Suspensão Polimérico
P-02	1	Poste de Concreto de Seção DT

#### NOTAS:

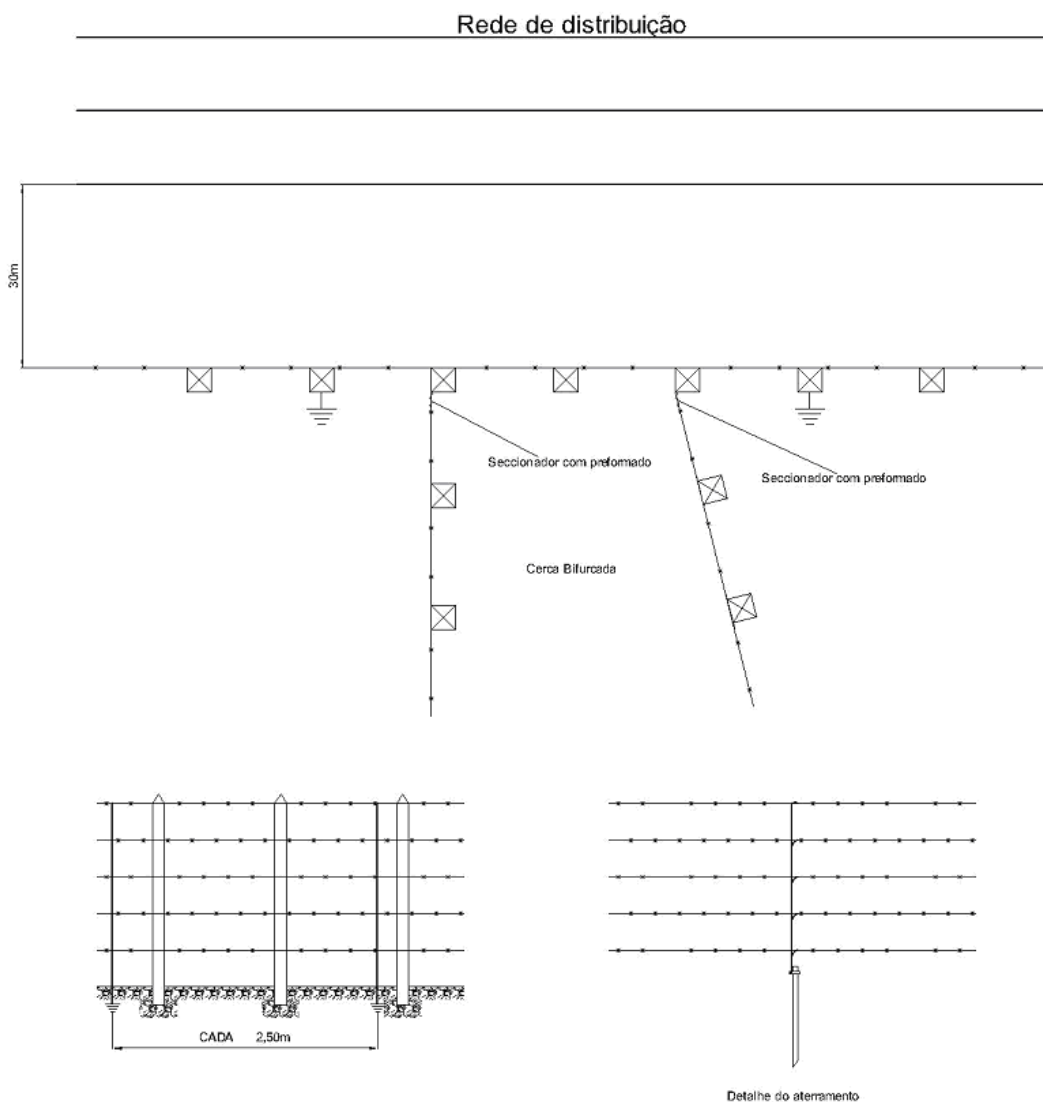
- 1 - A estrutura 2P3-P3 é usada em ancoragem de circuito duplo e derivação;
- 2 - Para ângulo compreendido entre 20° e 70°, usar olhal para parafuso na posição horizontal;
- 3 - Última fase da AT ao neutro: 1400 mm (mínimo).

Elaborado por: PPCT - FECOERUSC	Aprovado por: Eng. João Belmiro Freitas	Data de início da vigência: 01/10/2010	<b>Versão: 01/10</b>
------------------------------------	--	---	----------------------

	<b>Tipo:</b> Norma Técnica e Padronização	Página 239 de 245
	<b>Área de Aplicação:</b> Distribuição de Energia Elétrica AT/BT	<b>FECO-D-01</b>
	<b>Título do Documento:</b> Rede de Distribuição Aérea Urbana e Rural: Estruturas	

### 5.13 SECCIONAMENTO E ATERRAMENTO DE CERCAS

O seccionamento e aterramento das cercas se baseiam na fixação do neutro e estai com aterramento.

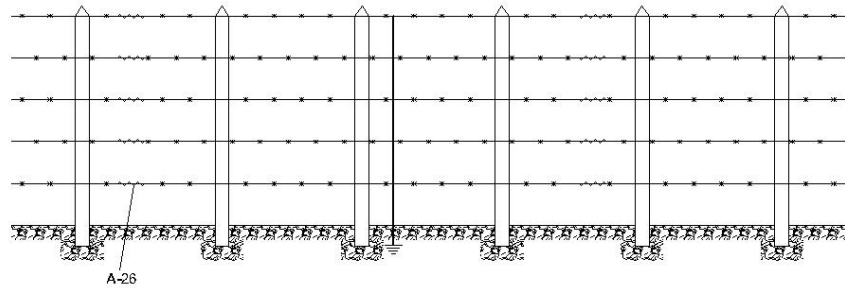


**NOTAS:**

- 1 - O aterramento deve ser feito através de haste de aterramento;
- 2 - Os aterramentos e seccionamentos deverão ser feitos a cada 250 m, ao longo de todo o trecho, enquanto houver paralelismo situado até 30 m do eixo da rede de distribuição.

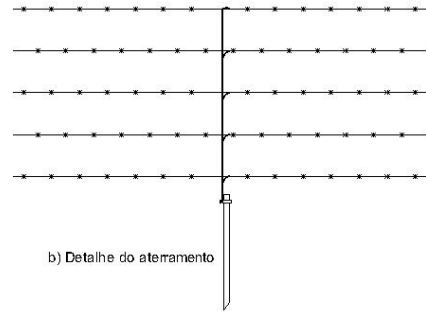
Elaborado por: PPCT - FECOERUSC	Aprovado por: Eng. João Belmiro Freitas	Data de início da vigência: 01/10/2010	<b>Versão: 01/10</b>
------------------------------------	--	---	----------------------



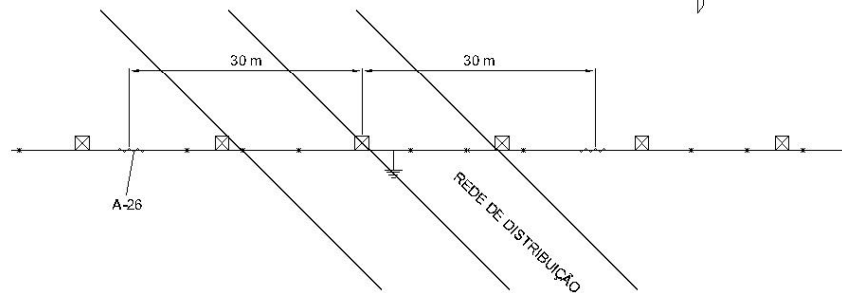


A-26

a) Vista de frente

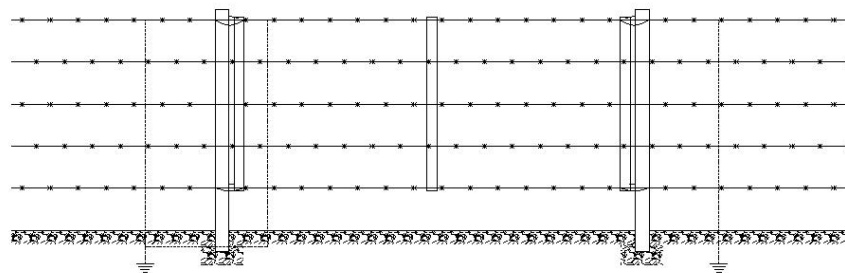


b) Detalhe do aterramento



A-26



c) Planta



d) Aterramento de porteira

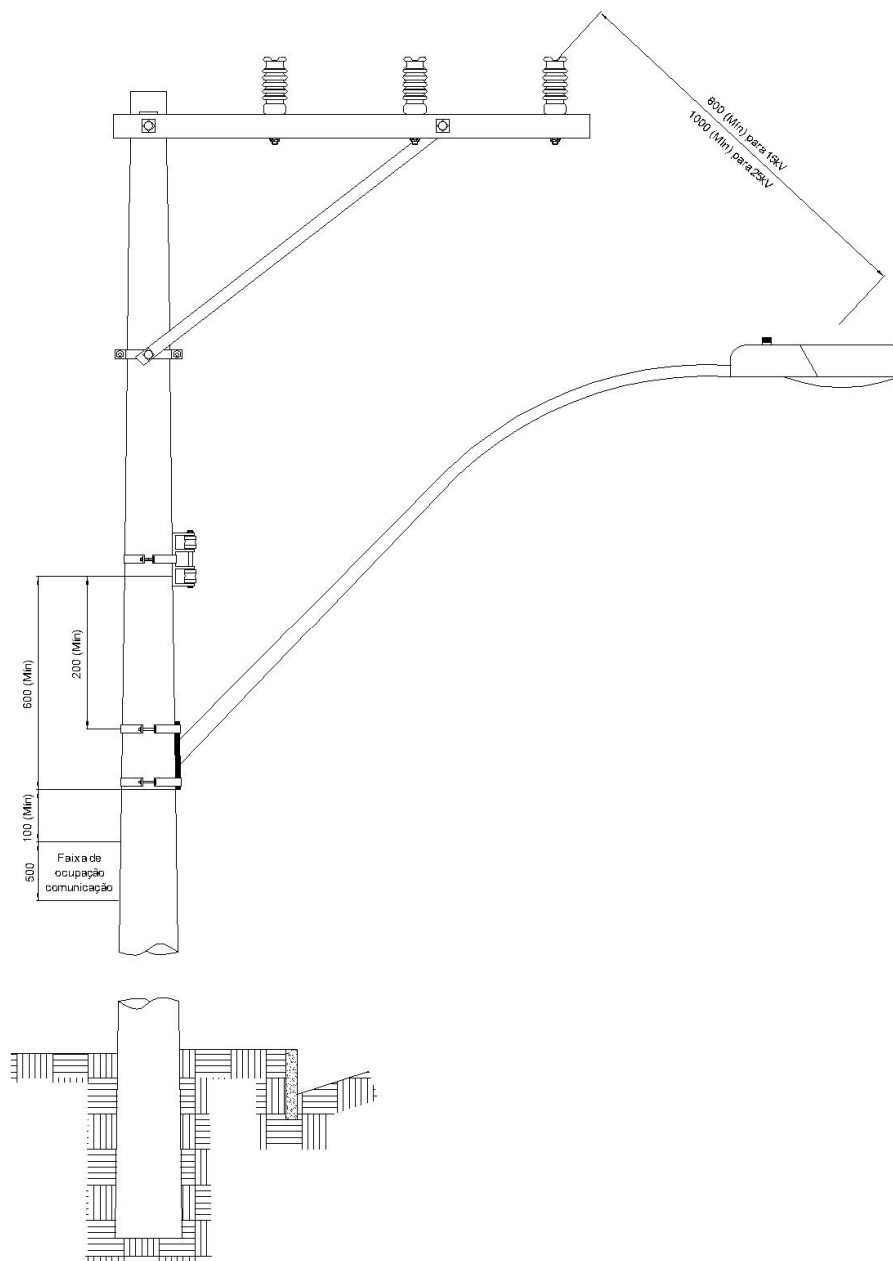
**NOTAS:**

- 1 - Interromper os fios de arame farpado através do seccionamento preformado para cerca;
- 2 - O aterramento deve ser feito através de haste de aterramento.



	<b>Tipo:</b> Norma Técnica e Padronização	Página 241 de 245
	<b>Área de Aplicação:</b> Distribuição de Energia Elétrica AT/BT	<b>FECO-D-01</b>
	<b>Título do Documento:</b> Rede de Distribuição Aérea Urbana e Rural: Estruturas	

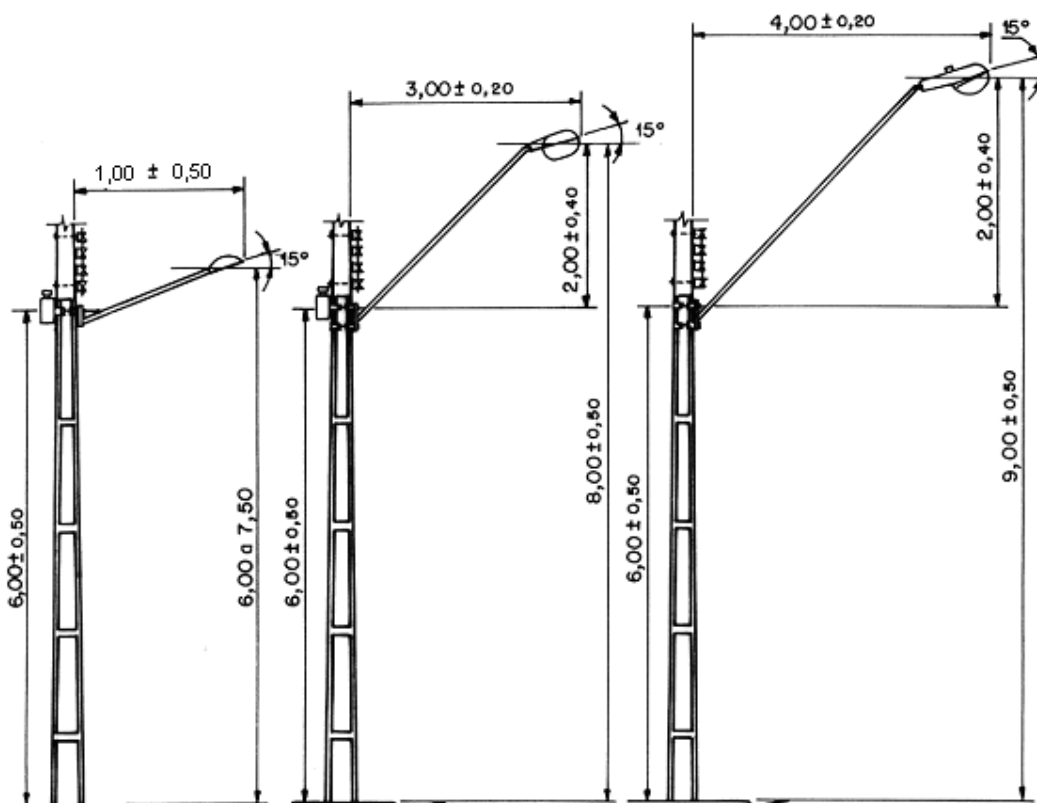
## 5.14 ILUMINAÇÃO PÚBLICA

### 5.14.1 Afastamentos padronizados



Elaborado por: PPCT - FECOERUSC	Aprovado por: Eng. João Belmiro Freitas	Data de início da vigência: 01/10/2010	<b>Versão: 01/10</b>
------------------------------------	--	---	----------------------

	<b>Tipo:</b> Norma Técnica e Padronização	Página 242 de 245
	<b>Área de Aplicação:</b> Distribuição de Energia Elétrica AT/BT	<b>FECO-D-01</b>
	<b>Título do Documento:</b> Rede de Distribuição Aérea Urbana e Rural: Estruturas	



Tipo 1

Tipo 2

Tipo 3

- Tipo 1 – luminária aberta ou fechada, para lâmpada vapor de mercúrio ou vapor de sódio até 150 W. Categoria leve da NBR5101;
- Tipo 2 – luminária fechada, para lâmpada de vapor de mercúrio ou vapor de sódio até 400 W. Categoria média da NBR5101;
- Tipo 3 – luminária fechada, para lâmpada de vapor de mercúrio ou vapor de sódio até 400 W. Em aplicações específicas.

**NOTAS:**



1- A fiação no braço deve ter a bitola de 2,5 mm<sup>2</sup>/ 750 V;

2 - Em caso de luminárias ornamentais, outdoor e/ou de iluminação de trevos devem ter medição individual de energia. As caixas subterrâneas deverão ter a inscrição: eletricidade, cabos 1 kV, duto de ferro galvanizado e/ou PVC rígido, conforme exigências para um padrão com entrada subterrânea;

3 - Em iluminação pública de outdoor e/ou ornamentais que tiver fiação subterrânea, se faz necessária à proteção adequada no que diz respeito à curto circuito e choque elétrico. A referida proteção deve localizar-se no poste em que houver a mudança de rede aérea para subterrânea, conforme anexo A;



4 - A proteção citada deverá ser acoplada logo abaixo a caixa de medição, conforme anexo A. Quando não existir medição, fixar a caixa com as respectivas proteções no poste a 3 m de altura.

Elaborado por: PPCT - FECOERUSC	Aprovado por: Eng. João Belmiro Freitas	Data de início da vigência: 01/10/2010	<b>Versão: 01/10</b>
------------------------------------	--	---	----------------------

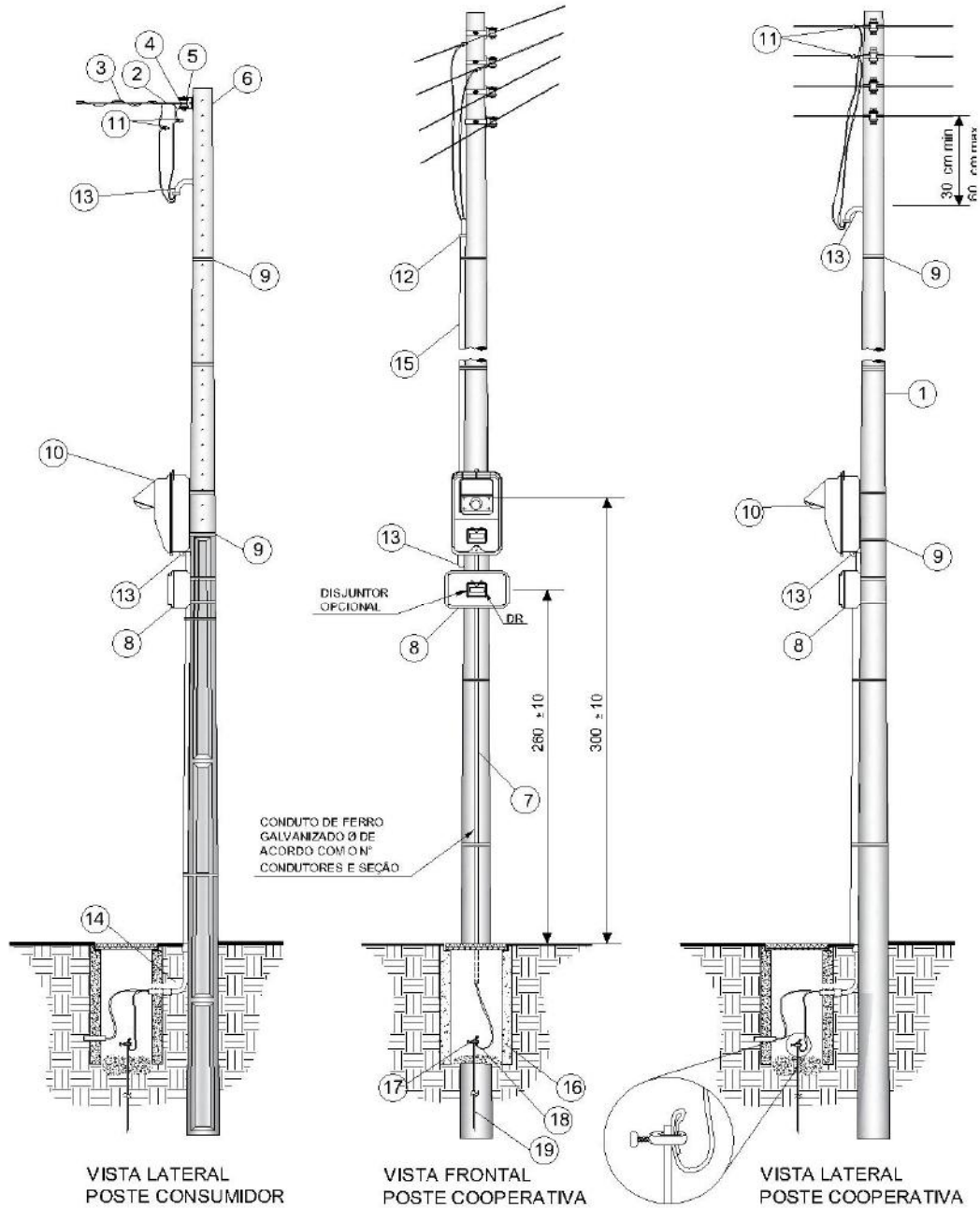
	<b>Tipo:</b> Norma Técnica e Padronização	Página 243 de 245
	<b>Área de Aplicação:</b> Distribuição de Energia Elétrica AT/BT	<b>FECO-D-01</b>
	<b>Título do Documento:</b> Rede de Distribuição Aérea Urbana e Rural: Estruturas	

## ANEXO

Elaborado por: PPCT - FECOERUSC	Aprovado por: Eng. João Belmiro Freitas	Data de início da vigência: 01/10/2010	<b>Versão: 01/10</b>
------------------------------------	--	---	----------------------



	<b>Tipo:</b> Norma Técnica e Padronização	Página 244 de 245
	<b>Área de Aplicação:</b> Distribuição de Energia Elétrica AT/BT	<b>FECO-D-01</b>
	<b>Título do Documento:</b> Rede de Distribuição Aérea Urbana e Rural: Estruturas	

## ANEXO A – Medição com caixa provida de lente em poste da CEJAMA para iluminação pública



NOTA:  
1 - Dimensões em centímetros.

Elaborado por: PPCT - FECOERUSC	Aprovado por: Eng. João Belmiro Freitas	Data de início da vigência: 01/10/2010	<b>Versão: 01/10</b>
------------------------------------	--	---	----------------------

	<b>Tipo:</b> Norma Técnica e Padronização	Página 245 de 245
	<b>Área de Aplicação:</b> Distribuição de Energia Elétrica AT/BT	<b>FECO-D-01</b>
	<b>Título do Documento:</b> Rede de Distribuição Aérea Urbana e Rural: Estruturas	

LISTA DE MATERIAIS		
ITEM	UNID.	DESCRIÇÃO
1	pç	POSTE DE CONCRETO, ALTURA MÍNIMA 6 m
2	pç	ALÇA PREFORMADA PARA CABO MULTIPLEXADO
3	m	RAMAL DE SERVIÇO COM CABO UNIPOLAR OU MULTIPLEXADO.
4	pç	ISOLADOR ROLDANA PARA BAIXA TENSÃO
5	pç	ARMAÇÃO SECUNDÁRIA DE 01(UM) ESTRIBO - AR 11
6	pç	PARAFUSO DE CABEÇA QUADRADA, 16 mm E COMPRIMENTO ADEQUADO CONFORME PADRAO CEJAMA
7	m	ELETRODUTO DE FERRO GALVANIZADO DIÂMETRO ADEQUADO
8	pç	QUADRO PARA DR (DISPOSITIVO DIFERENCIAL RESIDUAL)
9	m	FITA WALSYVA GALVANIZADA
10	pç	CAIXA PARA MEDIDOR MONOFÁSICO OU POLIFÁSICO COM LENTE
11	pç	CONECTOR TIPO CUNHA
12	pç	LUVA PVC OU FERRO GALV. DIÂMETRO ADEQUADO
13	pç	CURVA DE ENTRADA DE 180°
14	pç	CURVA DE ENTRADA DE 90°
15	m	ELETRODUTO DE FERRO GALVANIZADO OU DE PVC RÍGIDO, DIÂMETRO ADEQUADO
16	pç	CAIXA DE INSPEÇÃO DE ATERRAMENTO
17	pç	GRAMPO PARA HASTE DE ATERRAMENTO
18	m	CONDUTOR DE COBRE NÚ
19	pç	ELETRODO DE ATERRAMENTO, MÍNIMO 2.400 mm

**NOTA:**

1 - Diâmetros dos condutores, eletrodutos e dimensões dos demais materiais e acessórios referem-se aos valores mínimos exigidos.

Elaborado por: PPCT - FECOERUSC	Aprovado por: Eng. João Belmiro Freitas	Data de início da vigência: 01/10/2010	<b>Versão: 01/10</b>
------------------------------------	--	---	----------------------